

STYLFIXVHRPP



Coloris



15 OPTIONS

Accoudoirs fixes ou réglables

Roulettes sol dur / sol moquette / blocables en charge

Translation d'assise

1 STRUCTURE ASSISE

Forme anatomique injectées sur une structure interne en bois moulé avec inserts

2 REVÊTEMENT ASSISE ET DOSSIER

Revêtement de l'assise et dossier en polyuréthane noir, ergonomique et antidérapant

3 DIMENSIONS DOSSIER

Largeur 430 mm x hauteur 310 mm x épaisseur 20 mm

4 DIMENSIONS ASSISE

Largeur 470 mm x profondeur 430 mm x épaisseur 40 mm

5 MÉCANISME

Mécanisme fixe. Siège réglable uniquement en hauteur.

6 RÉGLAGE EN HAUTEUR DU DOSSIER

Réglage du dossier en hauteur par molette

7 RÉGLAGE EN HAUTEUR DE L'ASSISE

Réglage en hauteur de l'assise par vérin de 58 à 84 cm

8 RÉGLAGE EN PROFONDEUR DE L'ASSISE

En option, nous consulter

9 VERIN

Vérin pneumatique assurant un confort d'amortissement souple et progressif. Conception robuste du vérin avec double chemisage de sécurité, conforme aux normes Européennes.

10 REPOSE PIEDS

Repose pieds chromé 4 branches diamètre 460 mm, réglable en hauteur par vis, avec bague de protection du vérin.

11 PIÈTEMENT

Piètement injecté diamètre 640 mm en nylon et fibre de verre à fût renforcé par un anneau en acier zingué

12 ROULETTES

En option, nous consulter

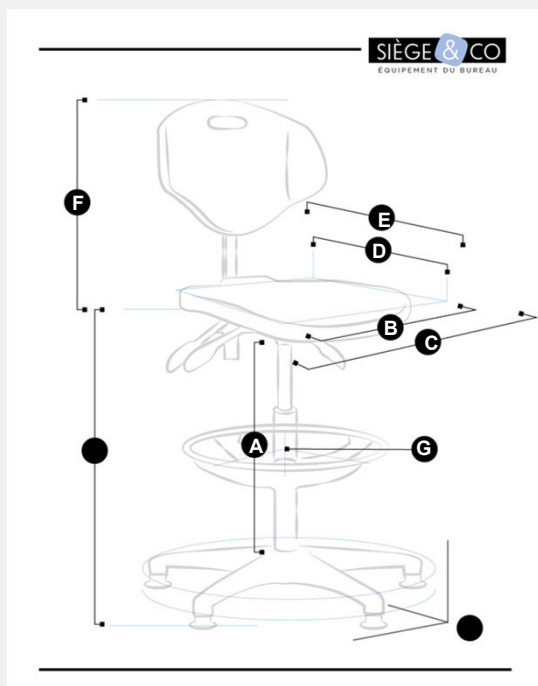
13 PATINS

Jeux de 5 patins glisseurs

14 ACCOUDOIRS

En option, nous consulter

STYLFIXVHRPP



DIMENSIONS

A	Hauteur assise	mini	570 mm
		maxi	840 mm
B	Largeur d'assise		470 mm
C	Largeur hors tout maxi		470 mm
D	Profondeur d'assise		430 mm
E	Profondeur hors tout maxi		530 mm
F	Hauteur dossier		310 mm
G	Ø repose pieds		460 mm

H

I

J Poids 15 kg

K Volume xx m3

L Colisage/Carton 1

M Garantie 5 ans

N Délai Stock

Téléchargement
[catalogues Siège&Co](#)

