



Aritco 9000 Prime Collection



Aritco 9000 - notre plate-forme élévatrice avec cabine

Aritco 9000 est notre élévateur à cabine destiné au marché de l'accessibilité. L'élévateur est conçu pour satisfaire à toutes les exigences de qualité, de sécurité et de durée de vie. Il est parfaitement adapté aux environnements difficiles et exigeants tels que les écoles, les magasins et les bâtiments résidentiels.

L'Aritco 9000 offre de nombreux avantages :

- Design, tailles et options conçues pour les environnements publics
- 95 % de matériaux recyclables
- Consommation d'énergie de classe 'A' selon VDI4707
- Technologie de boulon/écrou brevetée (pas de fuites d'huile)
- Maintenance minimale
- Les coûts de maintenance et d'exploitation les plus bas du marché

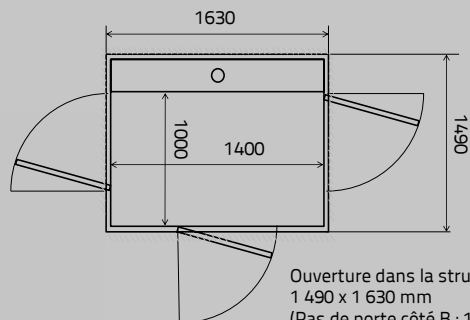


Aritco 9000

Prime Collection

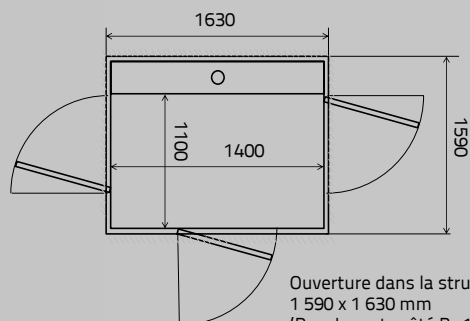


1000 x 1400



Ouverture dans la structure :
1 490 x 1 630 mm
(Pas de porte côté B : 1 465 x 1 630 mm)
Cabine : 1 000x1 400 mm
Charge nominale : 400 kg
Fauteuil roulant : de type A ou B
avec assistant

1100 x 1400



Ouverture dans la structure :
1 590 x 1 630 mm
(Pas de porte côté B : 1 565 x 1 630 mm)
Cabine : 1 100 x 1 400 mm
Charge nominale : 400 kg
Fauteuil roulant : de type A ou B
avec assistant, angle

Type de fauteuil roulant A et B selon EN 12183 / EN 12184.

Dimensions

Largeur de cabine1 000-1 100 mm	Largeur de l'ouverture dans la structure ..1 465-1 590 mm	Portes palières :
Longueur de cabine1 400 mm	Longueur de l'ouverture dans la structure1 630 mm	Hauteur de l'ouverture de porte ..1 800 ¹⁾ , 1 900 ¹⁾ , 2 000 mm
Hauteur de déplacement ...2 150 ¹⁾ -13 000 mm	Hauteur maximale (min)2 400 mm	Largeur de l'ouverture de porte900 mm

¹⁾Pour accès opposé (traversant). 2 300 mm si porte du même côté.

¹⁾ Hauteur de l'ouverture de la porte de cabine est toujours 2 000 mm.

Système d'entraînement : Système de boulon/écrou breveté

Vitesse nominale : max. 0,15 m/s

Commande de cabine : Appel par actionnement simple

Commande de palier : Appel par actionnement simple

Conformité technique : Directive européenne relative aux machines 2006/42/CE.

Charge nominale : 400 kg / 5 personnes

Nombre d'arrêts : max. 6

Puits : 75 mm (aucun puits n'est nécessaire avec une rampe)

Environnement : intérieur

Alimentation électrique : triphasée 400 V 50 Hz/5,2 A/16 A lent

Abaissement de secours : commandé par batterie

Tension de commande : 24 V

Moteur : 3 kW

Pour plus d'informations, veuillez vous reporter à notre catalogue de produits ou visiter notre site Web.

En raison du développement continu de nos produits, les informations peuvent être modifiées sans avis préalable.