

— Soyez à la hauteur —



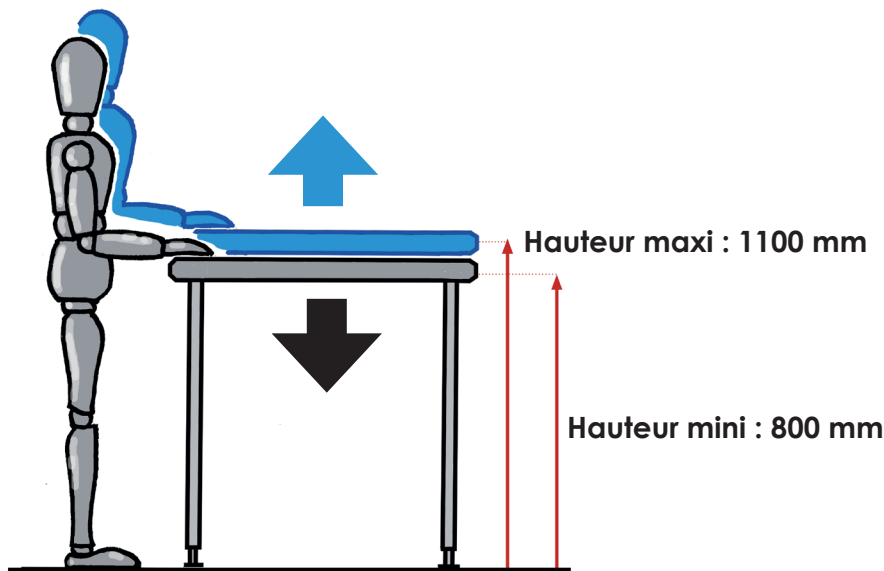
Ergonomix est un plan de travail à hauteur réglable. Il permet à chacun de travailler à la hauteur qui lui convient, en fonction de sa taille ou de la tâche à effectuer. Ergonomix contribue à réduire les risques de TMS (Troubles Musculo-Squelettiques) qui sont aujourd'hui la première cause d'arrêts de travail en France.

UTILISATION SIMPLE

L'actionnement manuel de la manivelle permet de monter ou descendre le plateau en fonction du besoin de l'utilisateur. Il n'y a pas de raccordement électrique.

ERGONOMIE

Après le réglage de la hauteur, la manivelle peut être repliée sous le plan de travail, évitant ainsi les risques d'accrochage ou de chocs.



STABLE ET SOLIDE

La robustesse de la pompe et des vérins qui assurent le système de guidage, allié à la solidité du piétement soudé renforcé par la traverse et les entretoises soudées, assurent une parfaite stabilité du plan de travail, aussi bien pendant la montée et la descente qu'en phase d'utilisation.

LARGE GAMME

Ergonomix c'est **40 modèles disponibles** : tables centrales et à dossier, avec ou sans étagère inférieure, sur pieds ou sur roues. Ergonomix peut aussi être équipé d'un tiroir en option.



PRÊT À L'UTILISATION

Le plan de travail est livré prêt à l'emploi, monté et vérifié dans notre usine.

Il suffit d'enlever les protections et de nettoyer le plan de travail pour la mise en service.



CARACTÉRISTIQUES TECHNIQUES

Construction en acier inoxydable de qualité alimentaire, avec une teneur en chrome supérieure à 17,5 %. Largeur 700 mm.

Dessus :

- épaisseur 15/10^{ème} de mm.
- doublé par panneau stratifié avec sous-face aluminium
- tables centrales avec bords avant et arrière rayonnés
- tables avec dossieret arrière hauteur 100 mm et bord avant rayonné. Patins de glissement fixés à l'arrière du dossieret pour la protection du mur lors de la montée et la descente.

Piètement :

- tubes en acier inoxydable carré 40 x 40 mm
- système hydraulique (course 0 -300 mm) commandé par une manivelle escamotable.
- 4 vérins réglables pour l'équilibrage
- ou 4 roues en acier inoxydable Ø 125 mm dont 2 à freins.

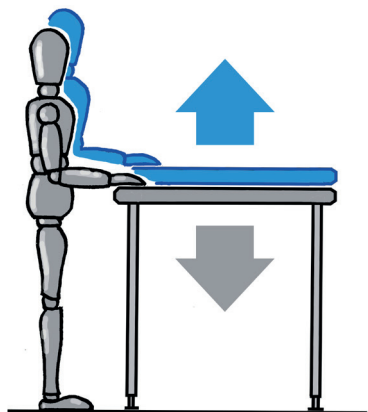
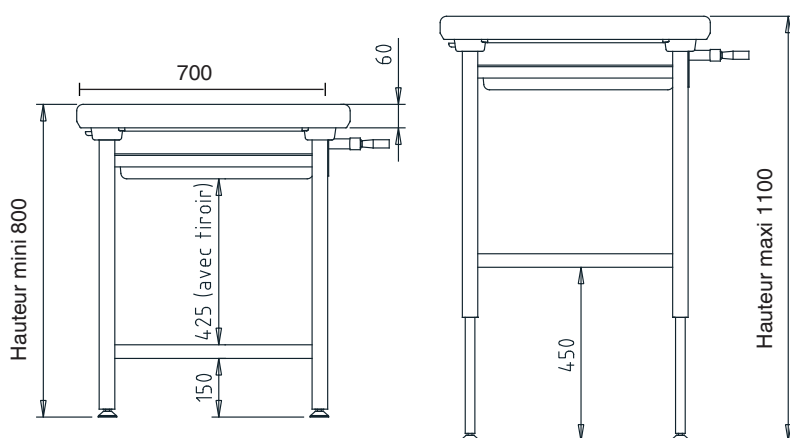
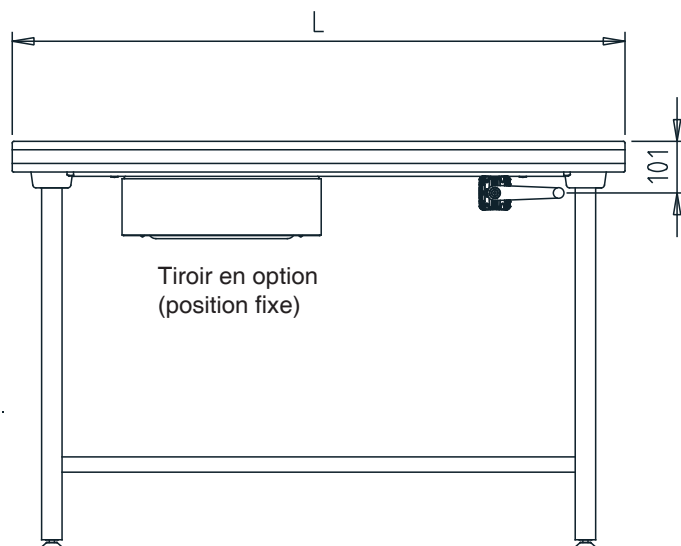
Options :

- tiroir en acier inoxydable, réf. 809 504
- étagère amovible en acier inoxydable 12/10^{ème} de mm crochetable sur les entretoises.

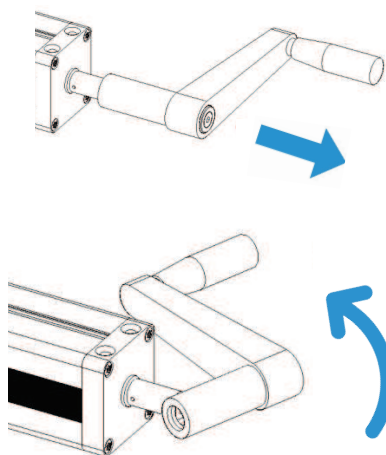
Filière de recyclage DEA Valo Resto Pro



TABLES CENTRALES



ERGONOMIX
— Soyez à la hauteur —



Poignée repliable après utilisation



Longueurs (mm)	Tables centrales		Tables centrales avec étagère		Tables à dossieret		Tables à dossieret avec étagère	
	sur pieds	sur roues	sur pieds	sur roues	sur pieds	sur roues	sur pieds	sur roues
1000	404 701	414 701	424 701	464 701	404 711	414 711	424 711	464 711
1200	404 702	414 702	424 702	464 702	404 712	414 712	424 712	464 712
1400	404 703	414 703	424 703	464 703	404 713	414 713	424 713	464 713
1600	404 705	414 705	424 705	464 705	404 715	414 715	424 715	464 715
1800	404 706	414 706	424 706	464 706	404 716	414 716	424 716	464 716