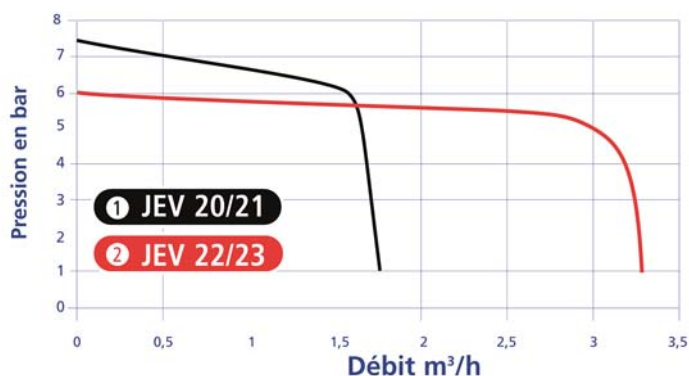




# > ÉLECTROPOMPES SPÉCIALES HUILES : AUTO-AMORÇANTES VOLUMÉTRIQUES À PALETTES JEV20 - JEV21 - JEV22 - JEV23

JEV20 / JEV22 moteur monophasé 230 Volts  
JEV21 / JEV23 moteur triphasé 230 / 400 Volts

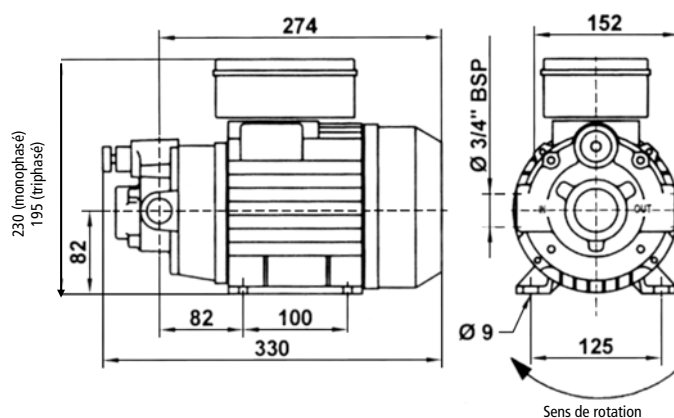


## SECTEUR D'UTILISATION :

Transfert des huiles : de 50 à 500 Cst (mm<sup>2</sup>/s)  
Industrie, agriculture, travaux publics, ...  
Utilisation sur du gasoil

## CARACTÉRISTIQUES DE LA POMPE :

By-pass incorporé et réglable (sauf JEV22 : by-pass fixe)  
Positionnement : horizontal ou vertical  
Hauteur maximale d'aspiration : 5 m (à diminuer en fonction de la viscosité)  
Température maximale du liquide à pomper : 60°C  
Température ambiante de travail : -10°C to 60°C



## CARACTÉRISTIQUES DU MOTEUR :

REFERENCE	Ø ORIFICES	POIDS	DEBIT MAXI	HMT MAX
JEV20	1"	14,3 kg	1,5 m <sup>3</sup> /h	60 m
JEV21	1"	12,8 kg	1,5 m <sup>3</sup> /h	60 m
JEV22	1"	14 kg	3 m <sup>3</sup> /h	50 m
JEV23	1"	15 kg	3 m <sup>3</sup> /h	50 m

REFERENCE	TENSION	PUISSANCE	INTENSITE	VITESSE DE ROTATION
JEV20	Mono 230 v	0,75 kW	4,6 A	1400 tr/mn
JEV21	Tri 400 V	0,75 kW	2,2 A	1400 tr/mn
JEV22	Mono 230 v	1,6 kW	7,8 A	1400 tr/mn
JEV23	Tri 400 V	2 kW	5 A	1400 tr/mn

## ACCESSOIRES COMPLÉMENTAIRES:

Équipement refoulement  
Longueur standard 4 m  
Réf. : RF25H



Cartouche huile & gasoil 10 Mc  
+ adaptateur 1"  
Réf. : TUF611



Équipement aspiration  
Longueur standard 1 m  
Réf. : AS32

