

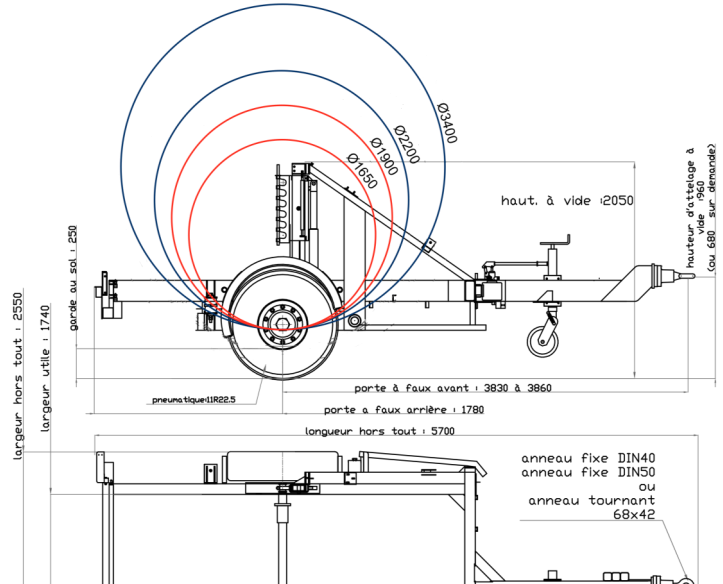
Remorque porte-touret S5000

Charge Utile : 4910 kg
Type de touret : KBN



Code S5000

Pour touret	
Poids maxi	4910 kg
Diamètre	2200 à 3400 mm 1650 à 1900 mm (avec option petits tourets)
Largeur maxi	1710 mm
Possibilité Ø 3400 mm largeur 1560 mm avec garde au sol ramenée à 150 mm	
Option adaptation tourets Ø 1650 à 1900 mm, largeur utile 1500 mm	
Caractéristiques	
PTAC (poids total autorisé en charge)	6400 kg
PV (poids à vide sans options)	1490 kg
Largeur utile	1740 mm
Largeur hors tout	2550 mm
Longueur hors tout	5700 mm



— Permet option enroulement-déroulement motorisé
— Avec option pour petits tourets

Utilisation

- Electricité
- Fibre optique
- Gaz

Équipements de série

- Levage du touret par 2 vérins hydrauliques simple effet à pompe manuelle avec compas à gaz pour un retour rapide en position chargement quand la remorque est à vide. Possibilité de manoeuvrer les vérins séparément.
- Timon articulé à rotule ou à anneau DIN40 ou à anneau tournant 68x42 mm (à préciser)
- Axe de déroulage Ø 76 mm avec flasques de serrage
- Freinage à compression avec ABS réceptionné CEE et frein de parc
- Roue jockey
- Porte arrière faisant office de barre anti-encastrement
- Signalisation et éclairage conformes à la législation 24V (fiche 15 broches)
- Suspension par ressorts élastomères
- Essieu BPW type SN 4212 avec frein Ø 420x120 mm
- Pneumatiques 11R22,5
- Teinte grise RAL 7043 (toute autre teinte RAL sur demande)
- Remorque fabriquée en France. Certifiée CE.
- Etablissement de la carte grise auprès des autorités

Options

- Groupe électrohydraulique 12/24V avec pompe à main de secours pour levage touret (150 kg) (**code S5000-LTGEH**)
- Système de freinage à galets, utilisable sur tourets Ø 2200 à 3400 mm, s'appuyant sur les joues pour éviter que le touret ne s'emballe ou pour permettre de récupérer quelques spires de tube polyéthylène (80 kg) (**code S5000-FREIN**)
- Système d'enroulement-déroulement motorisé (tourets Ø 2200-3400 mm), au choix :
 - ⚡ par énergie fournie par moteur électrique triphasé 220/380V 4 kW à 1450 tours/mn. Pompe hydraulique 8 cm³ permet également le levage du touret ou par pompe à main (150 kg) (**code S5000-ME**)
 - 💧 ou par énergie hydraulique du véhicule tracteur, 120 bars, 10 litres/mn. Il ne permet pas le levage du touret qui est assuré par le circuit principal (120 kg) (**code S5000-MH**)
 - 🔥 ou par énergie fournie par moteur thermique essence 216 cm³ 3,5 kW à 3600 tours/mn, pompe hydraulique 3 cm³ permet également le levage du touret ou pompe à main (190 kg) (**code S5000-MT**)
- Adaptation petits tourets Ø 1650 à 1900 mm, sans possibilité d'utiliser l'option enroulement-déroulement motorisé (80 kg) (**code S5000-PT**)
- Levage des tourets par moteur thermique avec pompe à main de secours (50 kg) (**code S5000-LTMT**)
- Le poids des options est à déduire de la charge utile

Rappel de la réglementation

Véhicule tracteur

PTAC maxi de la remorque = PTRAC du véhicule moins PTAC du véhicule

Permis

Le permis B ne suffit que si le PTAC (véhicule + remorque) est inférieur ou égal à 3500 kg.

Immatriculation

Toute remorque dont le PTAC est supérieur à 500 kg doit avoir son propre certificat d'immatriculation, sa propre carte grise et sa propre plaque d'immatriculation.

Assurance

L'assurance du véhicule tracteur est suffisante si le PTAC de la remorque est inférieur à 750 kg ; au-delà, une assurance remorque est obligatoire.