

Potence murale triangulée 2000kg - Portée 2 à 6 m

Départ usine **3 semaines**



Points forts du produit

- Potence murale triangulée jaune, pour charge de 2000 kg
- Utilisation en intérieur & rotation à 180°, utilisation en extérieur et en air salin sur demande
- Hauteur totale de la potence : 1410, 1800 ou 2500 mm, avec fixation n°2, n°3 ou n°6
- Possibilité de créer une potence murale sur mesure
- Différentes portées disponibles : 2 à 6 mètres

Description

Potence murale type PMT pour service intérieur, à rotation 180°, à flèche triangulée.

Ce type de potence ne peut pas être motorisé.

Les réactions RH et RV s'entendent sous charge nominale.

Fixation par boulons M24 classe 10.9 (non fournis).

Protection : système 3 couches. Finition polyuréthane jaune RAL 1028.

Vitesse de levage maximum : 8m/mn.

Options :

- Ligne d'alimentation palan + interrupteur mural cadenassable.
- Ralentisseur de rotation (sans intervention mécanique ni soudure).
- Galvanisation à chaud (nous consulter).
- Butées de rotation à souder au montage.
- Blocage de rotation 1 ou multi positions.
- Service extérieur.
- Palan électrique ou manuel.

Fixations

Il convient de vérifier la tenue des supports (poteau ou mur) destinés à recevoir ces potences, en fonction des réactions RH et RV majorées des coefficients en vigueur.

Caractéristiques techniques

RÉFÉRENCE	CR (DAN/M)	FIXATION (N°)	CHARGE (KG)	PORTÉE (M)	A (MM)	B (MM)	C (MM)	HAUT. (MM)	I (MM)	RH (DAN)	RV (DAN)	CHARGE (KG)	POIDS (KG)
11.0161.06	5176	2	2000	2	130	360	150	220	120	4816	2602	2000	202
11.0161.07	6411	2	2000	2.5	130	360	150	220	120	6038	2623	2000	223

Voir en ligne Potence murale triangulée 2000kg - Portée 2 à 6 m

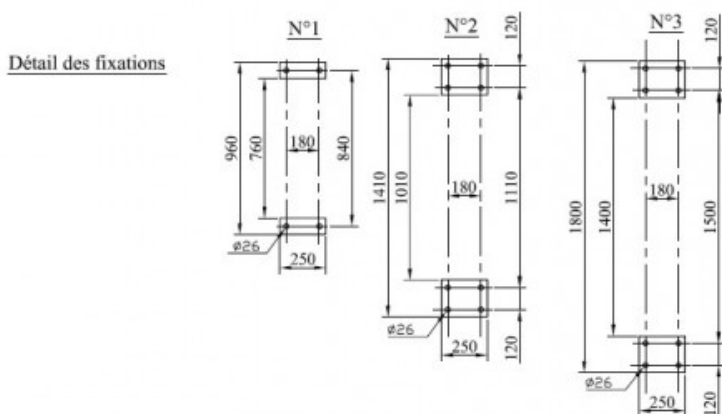
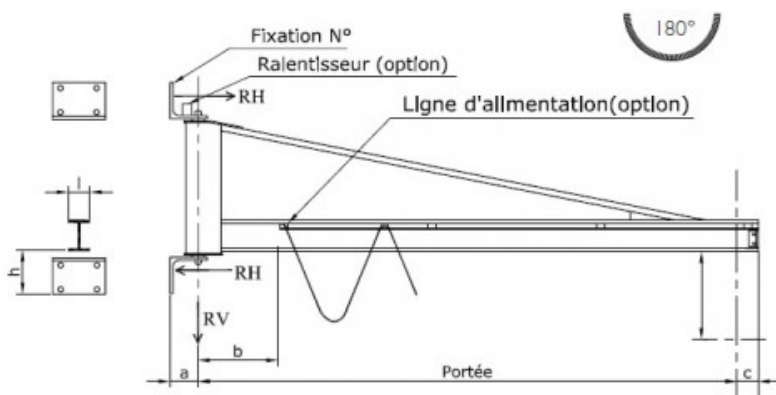
Retrouvez toutes nos gammes sur www.axess-industries.com

RÉFÉRENCE	CR (DAN/M)	FIXATION (N°)	CHARGE (KG)	PORTÉE (M)	A (MM)	B (MM)	C (MM)	HAUT. (MM)	I (MM)	RH (DAN)	RV (DAN)	CHARGE (KG)	POIDS (KG)
11.0161.08	7681	2	2000	3	130	400	150	220	135	7300	2609	2000	209
11.0944.01	8932	3	2000	3,5	130	400	150	220	135	5747	2655	2000	209
11.0944.02	10200	3	2000	4	130	400	150	220	135	6592	2678	2000	209
11.0944.03	11476	3	2000	4,5	130	400	150	220	135	7443	2700	2000	209
11.0944.04	12762	3	2000	5	130	400	150	220	135	8300	2723	2000	209
11.0944.05	14147	6	2000	5,5	130	400	150	220	150	13835	2880	2000	209
11.0944.06	15468	6	2000	6	130	400	150	220	150	15156	2909	2000	209

Accessoires disponibles pour Potence murale triangulée 2000kg - Portée 2 à 6 m

Nom	Délai
-----	-------

Croquis



Voir en ligne Potence murale triangulée 2000kg - Portée 2 à 6 m

Retrouvez toutes nos gammes sur www.axess-industries.com