

# COUVERCLE A OUVERTURE ASSISTEE EN TOLE LARMEE

Le couvercle et le cadre sont en tôle acier S235JR protégés par une galvanisation à chaud.

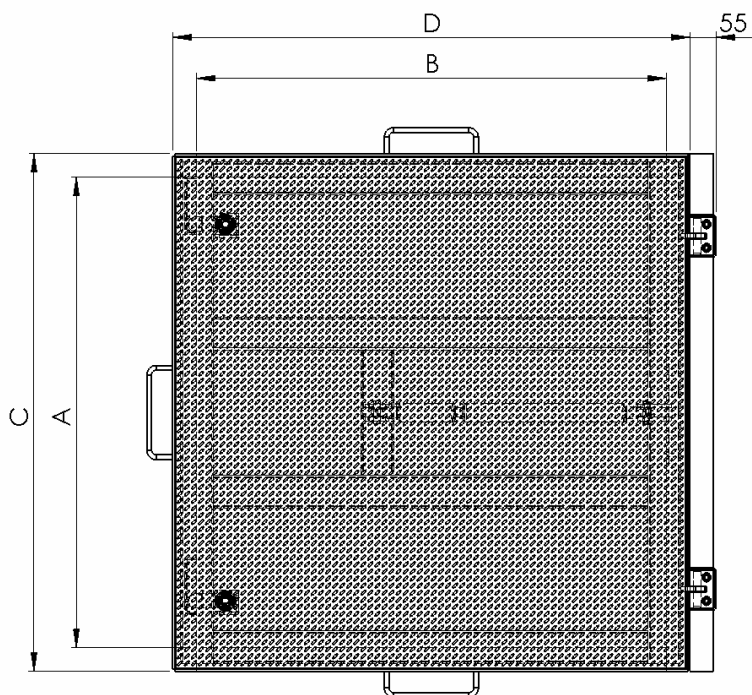
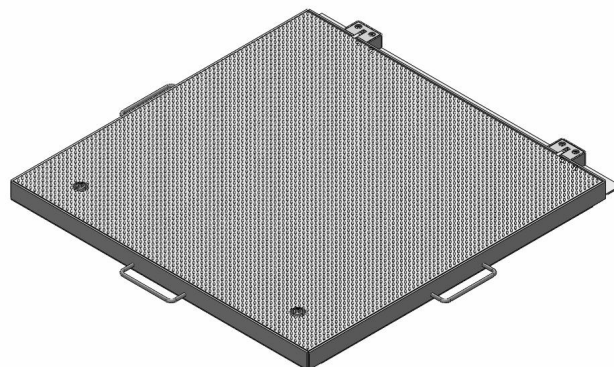
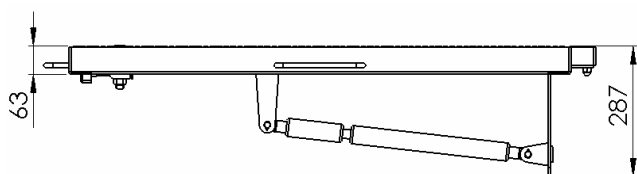
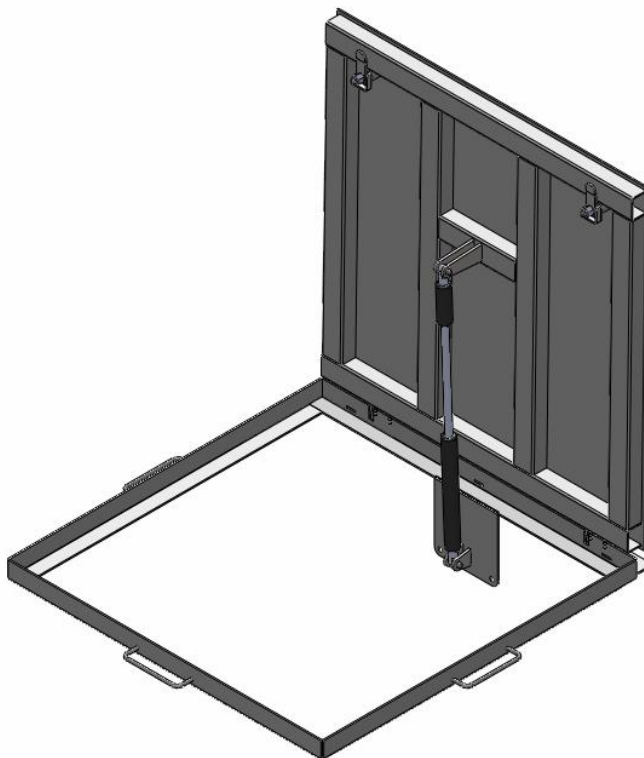
Résistance : passage piéton (15kN)

## Mécanique :

- Ressort a gaz d'aide à l'ouverture
- 2 verrouillages quart de tour
- Charnières démontables.

## Option :

- Grille antichute (prévenir à la commande)
- Sur mesure
- 125 kN ou 250 kN



| Désignation | A x B (en mm) | C x D (en mm) |
|-------------|---------------|---------------|
| COAL060G    | 600x600       | 700x700       |
| COAL080G    | 800x800       | 900x900       |
| COAL100G    | 1000x1000     | 1100x1100     |