



b.o.b. Sistemi Idraulici S.p.A.

COMPANY WITH QUALITY MANAGEMENT  
SYSTEM CERTIFIED BY DNV  
= ISO 9001:2008 =

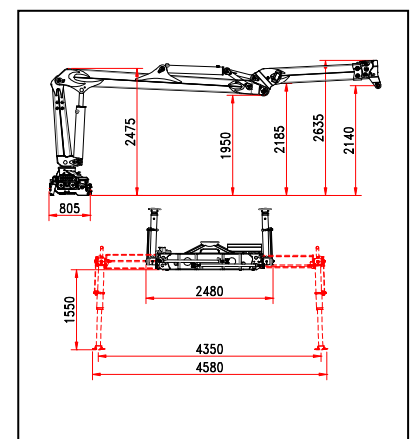
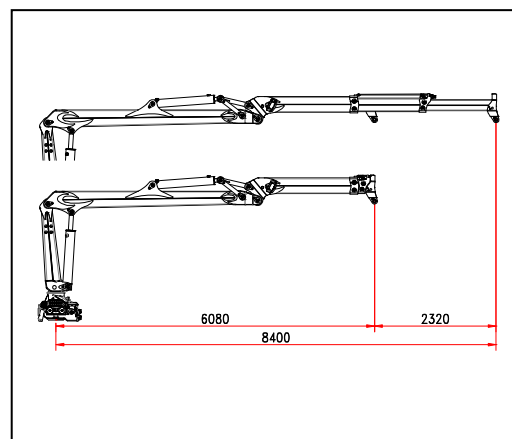
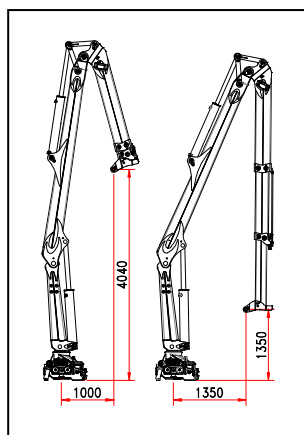
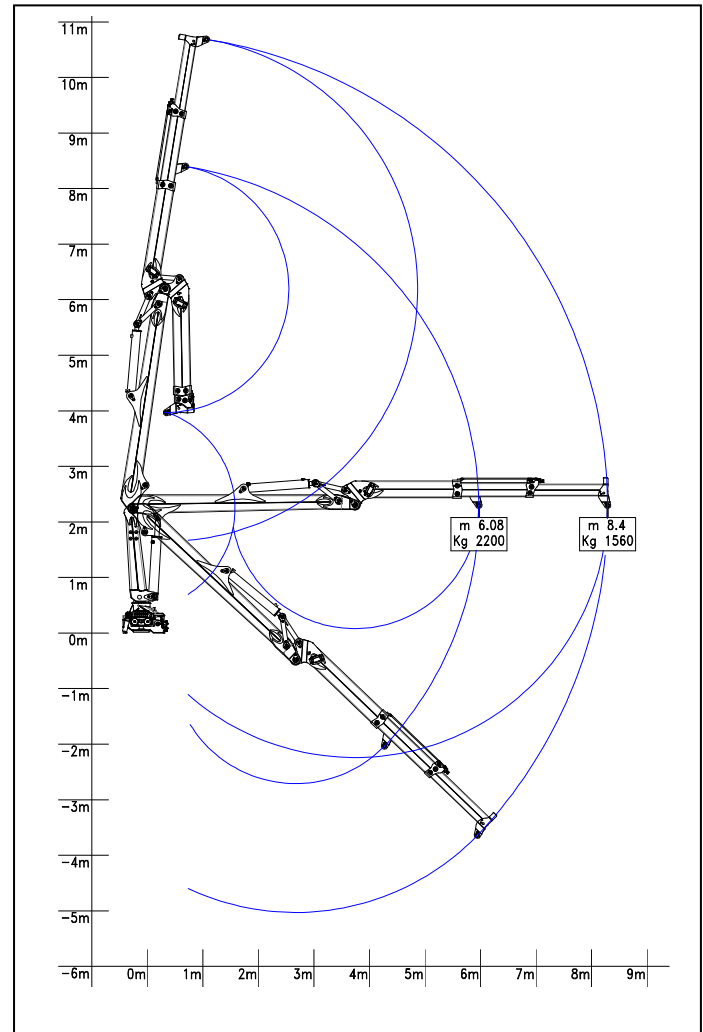
## GRUE CHARGEUSE « R 150 MS2 »

### NON REPLIABLE

- Classe H1B4
  - Capacité de levage = **kNm 150**
  - Extension hydraulique = **8,40 m**
  - Premier bras fixe
  - Flèche avec deux extensions hydrauliques télescopiques et tuyaux intégrés à l'intérieur du bras
  - Commandes au siège operateur avec distributeur proportionnel compensé avec deux fonctions supplémentaires en pointe
  - Stabilisateurs hydrauliques avec extension et rotation hydraulique de 180°
  - Stabilisateurs avec commandes bilatérales au sol
  - Rotation 425° avec double crémaillère
  - Construction selon Directives Machines 2006/42/CE+UNI EN 12.999
  - Poids de la grue base\*: 2.880 kg
- \* Le poids de la grue est indicatif et référé à la grue standard sans options, accessoires, carters de protection et équipements auxiliaires (grappin, pince, dispositif de charge et vidage conteneur à verre, etc.)

### Options:

- Stabilisateurs hydrauliques avec extension et descente hydraulique
- Distributeur électro-hydraulique proportionnel avec radiocommande SCANRECO
- Commande à siège à joystick et pédales
- Poste de commande « homme debout » avec limitation aire de travail
- Double circuit avec distributeur DANFOSS
- Commande de soulèvement grue au sol pour opération de bennage
- Equipement de charge et vidage conteneurs verre
- Circuit de refroidissement huile
- Echelle d'accès au siège opérateur
- Phares de travaille (siège et flèche)
- Compte heures
- Protection repliable au siège



Les données de la présente fiche technique sont indicatifs et peuvent être changés par le constructeur sans préavis.

**B.O.B. Sistemi Idraulici S.p.A.** – Regione Oltre Rea, 61 – 12060 Monchiero (CN) - Italia

P. I.V.A. 00496180043 - Tel.: +39 (0173) 780002/3 – Fax: +39 (0173) 780004

Internet: [www.bobspa.com](http://www.bobspa.com) - E-mail: [info@bobitalev.com](mailto:info@bobitalev.com)