



## Effeuilleuse un côté



Modèle	Tête côté droit, n° art.	Tête côté gauche, n° art.	Prix/unité € hors TVA
EL 50 (hauteur de travail: 50 cm)	K100049	K100283	5 850,00
EL 40 (hauteur de travail: 40 cm)	K100279	K100285	5 726,00
EL 30 (hauteur de travail: 30 cm)	K100050	K100284	5 598,00
<hr/>			
Modèle	N° art.		Prix/unité € hors TVA
EL 50 rouleau double MONO-Turbine	K100436		7 594,00
EL 50 rouleau double DUO-Turbine	K100071		10 155,00

Montage		<ul style="list-style-type: none"> <li>Mécanisme de pivotement 240° hydr., <b>1xd.e</b>, bloc de verrouillage, cadre de levage hydr. intégré, course 100x100x 800 mm, vérin intérieur, palier lisse en matière plastique réglable sans jeu, <b>1xd.e</b></li> <li>Mécanisme de pivotement „S“ 240° hydr., <b>1xd.e</b>, bloc de verrouillage, cadre de levage hydr. intégré, course 800 mm, vérin intérieur, palier lisse en matière plastique réglable sans jeu, <b>1xd.e</b></li> <li>Mécanisme de pivotement 240° hydr., <b>1xd.e</b>, bloc de verrouillage, cadre de levage <b>manuel</b>, course 100x100x 400 mm, montage trois points</li> <li>Mécanisme de pivotement „S“ 240° hydr., <b>1xd.e</b>, bloc de verrouillage, cadre de levage <b>manuel</b>, course 100x100x 400 mm, montage trois points</li> <li>Mécanisme de pivotement 240° hydr., <b>1xd.e</b>, bloc de verrouillage, bride de serrage pour montage sur cadre de levage installé</li> <li>Translateur <b>manuel</b>, longueur: 700 mm</li> <li>Translateur <b>manuel</b>, longueur: 1000 mm</li> <li>Translateur hydr., <b>1xd.e</b>, course 300 mm, longueur totale: 600 mm</li> <li>Translateur hydr., <b>1xd.e</b>, course 400 mm, longueur totale: 720 mm</li> <li>Translateur hydr., <b>1xd.e</b>, course 400 mm, longueur totale: 920 mm</li> <li>Translateur „S“ hydr., <b>1xd.e</b>, course 400 mm, longueur totale: 910 mm</li> <li>Translateur „S“ hydr., <b>1xd.e</b>, course 600 mm, longueur totale: 1110 mm</li> <li>Consoles de tracteur, voir à partir de la page 91</li> </ul>	K100203 K100203S K100202a K100435 K100051 K100054 K100440 K100055 K100052 K100053 K100052S K100053S	3 160,00 3 516,00 2 191,00 2 547,00 1 755,00 289,00 289,00 750,00 860,00 969,00 1 280,00 1 445,00
<b>Carter de turbine / Turbine / Rouleaux</b>	<ul style="list-style-type: none"> <li>Carter de turbine en aluminium, revêtu par poudre et rabattable</li> <li>Carter de rouleau en acier spécial, rabattable</li> <li>MONO-Turbine hydr., <b>1xs.e</b></li> <li>Rotor en acier, autonettoyant</li> <li>Rouleau d'aspiration à trous ronds</li> <li>Rouleau en caoutchouc</li> <li>Vitesse des rouleaux réglable en continu</li> </ul>	<ul style="list-style-type: none"> <li>DUO-Turbine hydr., <b>1xd.e</b> avec soufflerie supplémentaire pour nettoyer les raisins des restes de fleurs (pour EL 50/EL 40)</li> <li>Rouleau d'aspiration à trous longues</li> <li>Sens de rotation des rouleaux réversible</li> </ul>	K100057 K100348 K100131	2 561,00 420,00 440,00

<b>Adaptation paroi de feuillage</b>	<ul style="list-style-type: none"> <li>Détection des rangs par parallélogramme amorti par pression de gaz</li> </ul>			
<b>Équipement supplémentaire</b>		<ul style="list-style-type: none"> <li>Adaptateur rogneuse hydr., intégré dans circuit s.e, activable et désactivable, longueur de coupe: 60 cm</li> <li>Unité de pulvérisation pour traitement contre le botrytis (2 porte-buses)</li> </ul>	K100187	2050,00
<b>Dépose de l'appareil</b>		<ul style="list-style-type: none"> <li>Châssis porteur pour effeuilleuse un côté</li> </ul>	K100058	307,00
<b>Débit d'huile / Commande / Tuyaux</b>	<p>Tous les modèles:</p> <p><b>1xs.e</b>, retour sans pression</p> <ul style="list-style-type: none"> <li>EL 50 MONO: env. 22 l/min; EL 50 DUO: env. 28 l/min</li> <li>EL 40 MONO: env. 22 l/min; EL 40 DUO: env. 28 l/min</li> <li>EL 30: env. 20 l/min</li> <li>Longueur tuyau à partir surface bride console tracteur côté appareil: 2,00 m</li> <li>Monté côté appareil: manchon accouplement, gr. 3</li> </ul>	<ul style="list-style-type: none"> <li>Bloc distributeur 1 – 2: commande de fonctions 2xd.e avec un organe de commande 1xd.e</li> <li>Commande joystick base <b>1xs.e/3xd.e</b> (disponible pour jusqu'à 5xd.e, supplément prix n° art.: K100165), tension de service: 12 V</li> <li>Chaque fonction d.e supplémentaire (commande joystick)</li> <li>Informations pour montage raccords à emboîtement / prolongateurs pour tuyaux hydrauliques: page 98</li> </ul>	K100056	405,00
<b>Dimensions</b>	<ul style="list-style-type: none"> <li>EL 50 MONO: L: 800 mm/l:600 mm/h: 650 mm</li> <li>EL 50 DUO: L: 900 mm/l: 850 mm/h: 650 mm</li> <li>EL 40 MONO: L: 750 mm/l: 560 mm/h: 530 mm</li> <li>EL 30: L: 446 mm/l: 366 mm/h: 411 mm</li> </ul>		K100161	608,00
			K100164	3 369,00
			K100165	550,00



Combinaison:

- Effeuilleuse EL 50 rouleau double avec DUO-Turbine (K100071)
- Adaptateur rogneuse (K100187)
- Mécanisme de pivotement 240° intégré Cadre de levage (K100203)



Rouleau d'aspiration à trous longues (Étendue de livraison élargie) K100348



Rouleau d'aspiration à trous ronds (Étendue de livraison série)



Unité de pulvérisation pour traitement contre le botrytis (2 porte-buses), K100058

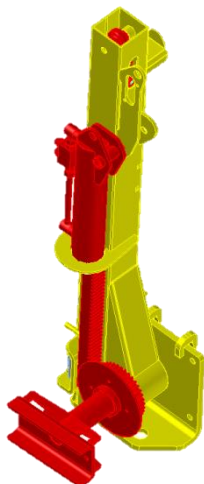


## Variantes montage effeuilleuse un côté

Unité cadre de levage-mécanisme de pivotement



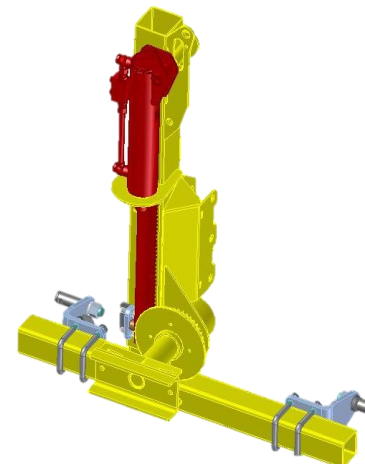
Mécanisme de pivotement 240° hydr., **1xd.e**, bloc de verrouillage, cadre de levage hydr. intégré, course 800 mm, vérin intérieur, palier lisse en matière plastique réglable sans jeu, **1xd.e**  
**K100203**



Mécanisme de pivotement „S“ 240° hydr., **1xd.e**, bloc de verrouillage, cadre de levage hydr. intégré, course 800 mm, vérin intérieur, palier lisse en matière plastique réglable sans jeu, **1xd.e**  
**K100203S**



Mécanisme de pivotement 240° hydr., **1xd.e**, bloc de verrouillage, cadre de levage **manuel**, course 400 mm, montage trois points  
**K100202a**

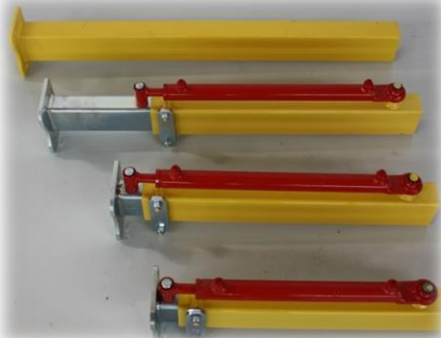


Mécanisme de pivotement „S“ 240° hydr., **1xd.e**, bloc de verrouillage, cadre de levage **manuel**, course 400 mm, montage trois points  
**K100435**



Mécanisme de pivotement 240° hydr., **1xd.e**, bloc de verrouillage, bride de serrage pour montage sur cadre de levage installé  
**K100051**

Translateurs:

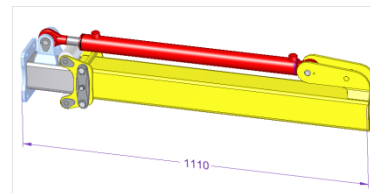


Translateur **manuel**, longueur 700 mm: **K100054**  
Longueur 1000 mm: **K100440**

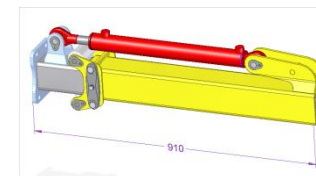
Translateur hydr., **1xd.e**, course 400 mm, longueur totale: 920 mm  
**K100053**  
(Tracteur standard jusqu'à 2,20 m largeur extérieure)

Translateur hydr., **1xd.e**, course 400 mm, longueur totale: 720 mm  
**K100052**  
(Tracteur verger jusqu'à 1,50 m largeur extérieure)

Translateur hydr., **1xd.e**, course 300 mm, longueur totale: 600 mm  
**K100055**  
(Tracteur à voie étroite jusqu'à 1,20 m largeur extérieure)



Translateur „S“ hydr., **1xd.e** course 600 mm, longueur totale: 1110 mm  
**K100053S**



Translateur „S“ hydr., **1xd.e** course 400 mm, longueur totale: 910 mm  
**K100052S**