

Positionneur de fourches avec guides de fourche

Modèles FR Compact



Le modèle Compact type FR est le positionneur Bolzoni Auramo de base. Ce dernier est utilisable dans les applications les plus courantes. La structure compacte, basée sur le TDL standard accroché Bolzoni Auramo, offre à la fois un poids, un'épaisseur et un centre de gravité extrêmement faibles.

La conception compacte des supports de fourches permet d'utiliser les fourches standard FEM, sans altérer la visibilité de l'ensemble.

Cette excellente visibilité est obtenue grâce à une large fenêtre centrale, identique à celle du translateur accroché Bolzoni Auramo. Cette dernière est très utile pendant les opérations de chargement / déchargement.

Les supports de fourches, actionnés par deux vérins hydrauliques, coulissent sur une barre chromée permettant ainsi un positionnement rapide et précis.

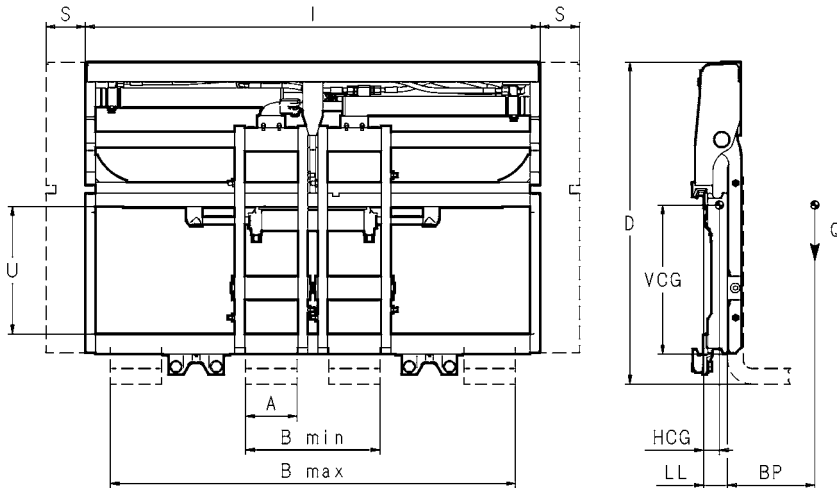
Version sans DL également disponible modèle FK, jusqu'à 4.900 Kg.



Positionneur de fourches avec guides de fourche

Modèles FR Compact (avec déplacement latéral constant)

Capacité: 2500 Kg - 6500 Kg



- Déplacement constant.
- Positionnement très précis des supports de fourches par glissement sur une barre chromée avec bagues.
- Avec supports de fourches.
- Utilisation des fourches d'origines du chariot sans modification.
- Les guides de fourches glissent sur une barre chromée avec bagues.
- Excellente visibilité et robustesse de l'ensemble.

Modèle	Capacité	Centre de charge	Ouverture ext. fourches	Largeur châssis	Larg. mini. tablier chariot	Hauteur	Poids	Centre de gravité horizontal	Centre de gravité vertical	Épaisseur	Largeur support	Visibilité centrale	Classe
FR 25 X8A	2.500	500	340-675	800	720	814	100	41	378	60	135	322	2 A
FR 25 X9A	2.500	500	340-815	940	830	814	104	41	376	60	135	322	2 A
FR 25 10A	2.500	500	340-915	1.040	910	814	110	41	376	60	135	322	2 A
FR 25 11A	2.500	500	340-1025	1.150	960	814	117	41	377	60	135	322	2 A
FR 25 12A	2.500	500	340-1110	1.245	960	814	150	42	339	66	135	272	2 A
FR 25 14A	2.500	500	340-1265	1.400	1.050	814	162	42	338	66	135	272	2 A
FR 35 10B	3.500	500	370-965	1.100	890	916	140	45	423	67	135	415	3 A
FR 35 11B	3.500	500	370-1015	1.150	890	916	144	45	423	67	135	415	3 A
FR 35 12B	3.500	500	370-1110	1.245	1.090	916	151	45	424	67	135	415	3 A
FR 35 13B	3.500	500	370-1215	1.350	1.090	916	159	45	425	67	135	415	3 A
FR 49 11B	4.900	500	415-980	1.150	850	999	233	51	422	77	155	365	3 A
FR 49 12B	4.900	500	415-1075	1.245	900	999	244	51	421	77	155	365	3 A
FR 49 13B	4.900	500	415-1180	1.350	970	999	256	51	420	77	155	365	3 A
FR 49 15B	4.900	500	415-1380	1.550	1.200	999	280	50	418	77	155	365	3 A
FR 49 16B	4.900	500	415-1490	1.660	1.260	999	292	50	416	77	155	365	3 A
FR 49 18B	4.900	500	415-1630	1.800	1.550	999	345	50	414	77	155	365	3 A
FR 49 20B	4.900	500	415-1830	2.000	1.550	999	382	50	412	77	155	365	3 A
FR 65 11C	6.500	600	415-900	1.070	900	1.190	307	53	352	84	155	390	4 A
FR 65 12C	6.500	600	415-1080	1.250	900	1.190	320	53	351	84	155	390	4 A
FR 65 13C	6.500	600	415-1180	1.350	900	1.190	355	52	351	84	155	390	4 A
FR 65 15C	6.500	600	415-1380	1.550	1.000	1.190	375	51	350	84	155	390	4 A
FR 65 18C	6.500	600	415-1660	1.830	1.350	1.190	415	51	349	84	155	390	4 A
FR 65 20C	6.500	600	415-1830	2.000	1.350	1.190	439	50	348	84	155	390	4 A
FR 65 24C	6.500	600	415-2230	2.400	1.750	1.190	483	50	346	84	155	390	4 A

Notes:

- Deux fonctions hydrauliques.
- Course de translation constante 100 + 100 mm.
- Longueur maximum des fourches recommandée: 1500 mm.
- Livraison standard sans fourches. Utilisation des fourches d'origines du chariot sans modification.

Sur demande:

- Dosseret de charge.

