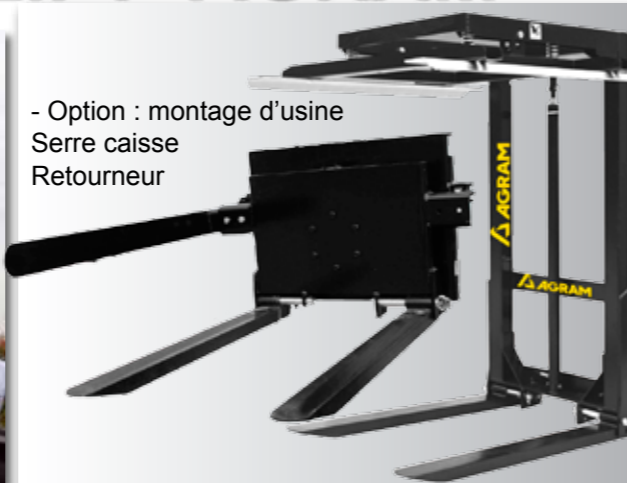


ÉLÉVATEUR JET LIFT AGRAM

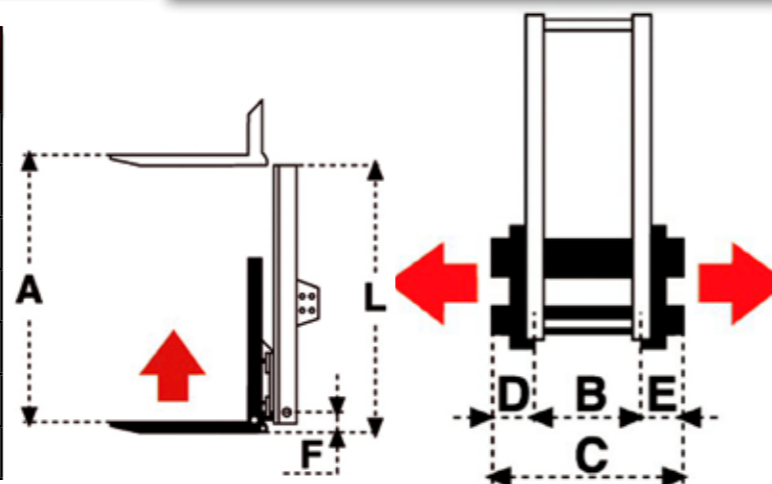
Vérins hydrauliques

* 2 possibilités
- TR : hydraulique tracteur (utilisation directe des distributeurs d'origine du tracteur).

- IR : Distributeurs indépendants sur élévateur.



Caractéristiques	JET LIFT OHS 1000 210 2	JET LIFT OHS 1300 250 3	JET LIFT OHS 1500 380 3
A H d'élévation posé au sol	2 100 mm	2 500 mm	3 800 mm
B	600 mm	700 mm	700 mm
C	850 mm	850 mm	850 mm
D	125 mm	100 mm	100 mm
E	125 mm	100 mm	100 mm
F	312 mm	330 mm	330 mm
L	1 652 mm	2 100 mm	2 750 mm



Caractéristiques

Caractéristiques	JET LIFT OHS 1000 210 2	JET LIFT OHS 1300 250 3	JET LIFT OHS 1500 380 3
Profilés d'élévation	Duplex U en acier E36-2 EN 10025-2	Duplex U en acier E36-2 EN 10025-2	Duplex U en acier E36-2 EN 10025-2
Galets de guidage au nombre de 4	6206 RS2 30-62-16 de marque SKF	6206 RS2 30-62-16 de marque SKF	6206 RS2 30-62-16 de marque SKF
Charge utile, capacité d'élévation	1 000 Kg	1 300 Kg	1 500 Kg
Hauteur d'élévation	2,10 m depuis le sol + hauteur de relevage	2,50 m depuis le sol + hauteur de relevage	3,80 m depuis le sol + hauteur de relevage
Fonction hydraulique	Élévation + inclinaison	Élévation + inclinaison + translation	Élévation + inclinaison + translation
Hydraulique nécessaire*	2 DE version TR	3 DE version TR ou 1 DE version IR	3 DE version TR ou 1 DE version IR
Vérin d'élévation	Central	Central	Central
Inclinaison avant arrière	5° à 10° en AV et AR suivant tracteur et réglage (jusqu'à 20° au total)	5° à 10° en AV et AR suivant tracteur et réglage (jusqu'à 20° au total)	5° à 10° en AV et AR suivant tracteur et réglage (jusqu'à 20° au total)
Sécurité	Clapets sur élévation et inclinaison	Clapets sur élévation et inclinaison	Clapets sur élévation et inclinaison
Longueur des fourches	1,10 m	1,10 m	1,10 m
Fourche réglable en largeur, repliable au transport	Écartement de 0 à 75 cm	Écartement de 0 à 75 cm	Écartement de 0 à 75 cm
Attelage	Catégorie I et II par pitons	Catégorie II en chapes	Catégorie II en chapes
Débit hydraulique tracteur nécessaire	50 L / mn	50 L / mn	50 L / mn
Tracteur préconisé	Micro tracteur ou petit tracteur agricole	Tracteur agricole et vergers	Tracteur agricole
Puissance tracteur ch / Din mini / maxi	30 à 60 ch / Din	60 à 80 ch / Din	80 à 100 ch / Din
Poids à vide	269 Kg	325 Kg	410 Kg

* Les caractéristiques indiquées ainsi que les formes sont sujettes à évolutions permanentes et elles ne sont ici qu'à titre indicatif, demandez des précisions écrites à votre interlocuteur.



ZA de Chartres Gellainville - 17 avenue G. Eiffel
28637 GELLAINVILLE
Tél. 02 37 88 26 00 - Fax 02 37 28 12 12

**TOUTE LA GAMME
TOUTES LES PIÈCES**
www.agram.fr



ÉLÉVATEUR AGRAM JET LIFT

TABLIER VARIABLE
De série



- Profilés duplex Norme EN 10025-2
- Valve de sécurité sur inclinaison et élévation
- 3 modèles charge utile 1 000 à 1 500 Kg

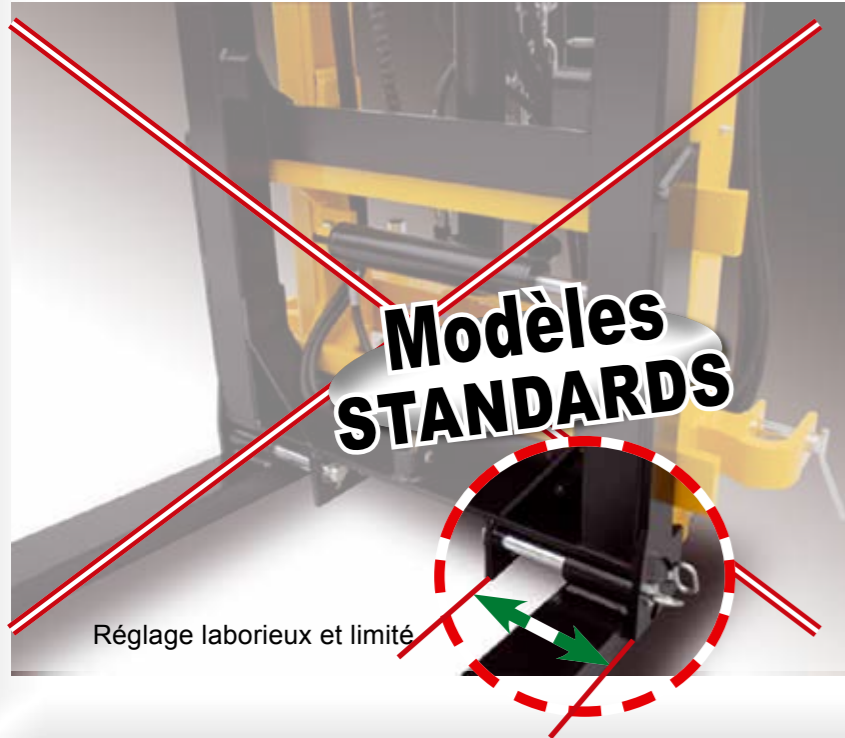
Important : ce document reprend les produits avec les caractéristiques à la date d'édition du document. Ces dernières sont données à titre indicatif et ne peuvent être contractuelles du fait de l'évolution permanente des produits. Avant toutes commandes, il est recommandé de demander à nos services les évolutions intervenues sur le matériel et les caractéristiques techniques qui vous paraissent essentielles. Ce matériel est destiné aux professionnels qui reconnaissent avoir évalué les capacités de l'outil par rapport aux travaux qu'ils doivent effectuer. Ils sont proposés sur la base des conditions générales de vente d'AGRAM stipulées sur les ordres de commande.

ÉLÉVATEUR HYDRAULIQUE AGRAM

Présentation des différentes compositions possibles

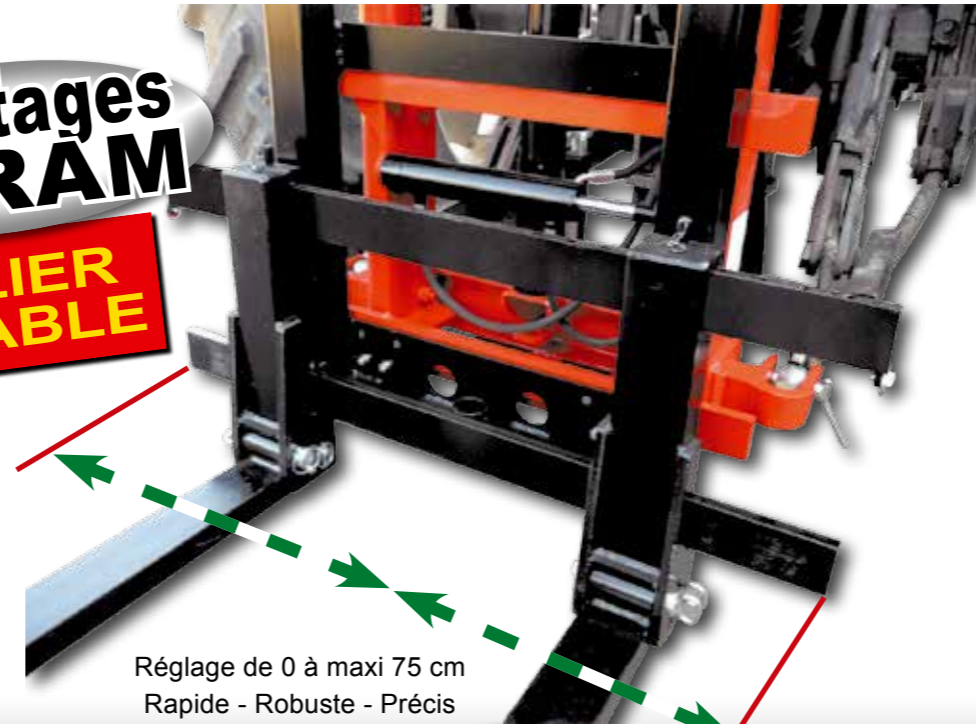
Tablier à fourches

À écartement réglable comme sur chariot élévateur industriel. Le réglage peut être de 0 à 75 cm maxi contrairement aux systèmes à douilles. (Réglage laborieux et limité)



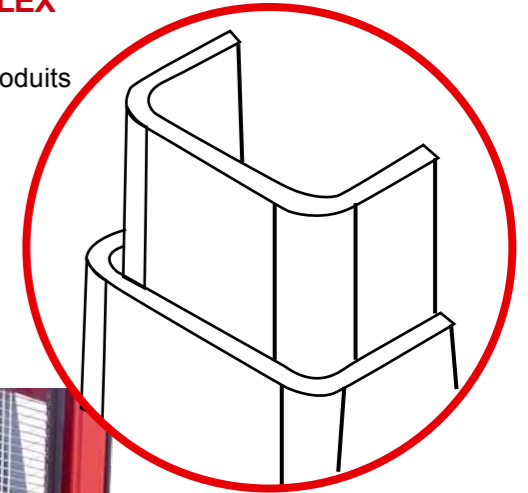
Avantages AGRAM

TABLIER VARIABLE



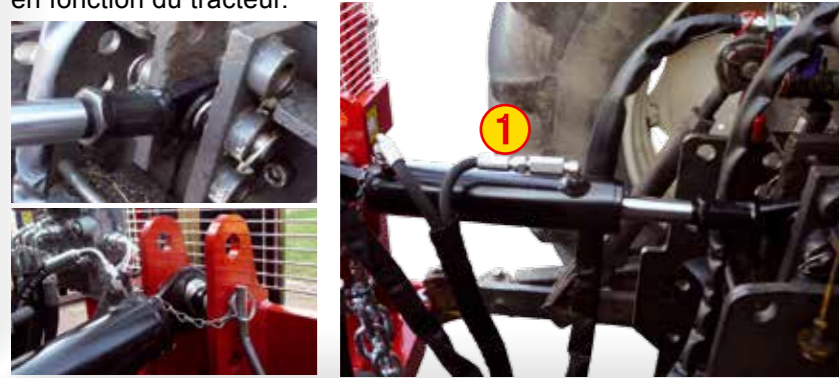
Châssis profilé DUPLEX

Répond à la norme de produits laminés à chaud en acier de constructeur EN10025-20



Vérin d'inclinaison

Hydraulique à rotules + réglage mécanique pour ajuster précisément en fonction du tracteur.



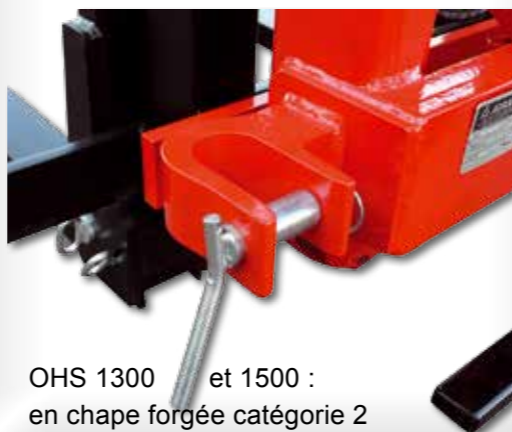
4 galets de guidage

Montés avec roulements SKF



Attelage

OHS 1000 : pitons catégorie 1 et 2



Sécurités

Clapet parachute sur vérin d'inclinaison et d'élévation.
Grille de protection sur toute la hauteur ①



Fourches repliables au transport

Sécurité lors de déplacement sans charge.