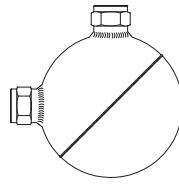


## Purgeur à flotteur

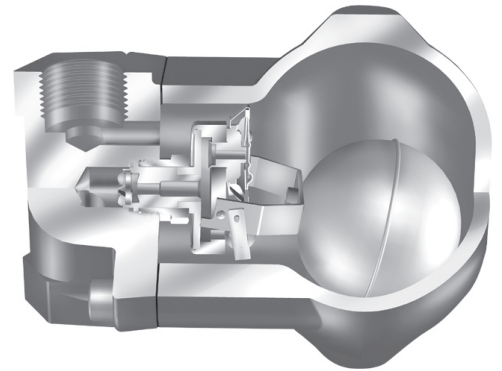
**Purgeur à flotteur  
PN16**

- à manchons taraudés

(Fig. 629....2)

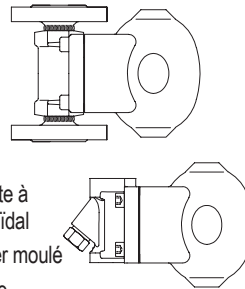

 Acier inoxydable  
**Fig. 629**

Page 2


**Fig. 634....2**
**CONA® SC**
**Purgeur à flotteur  
à évent thermostatique  
PN16 / PN25 / PN40**

- à brides
- à manchons taraudés
- à manchons à souder
- à embouts à souder

 (Fig. 634....1)  
 (Fig. 634....2)  
 (Fig. 634....3)  
 (Fig. 634....4)

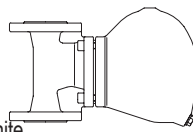
 Acier forgé/Fonte à  
graphite sphéroïdal  
 Acier forgé/Acier moulé  
 Acier inoxydable

**Fig. 634**

Page 4

**CONA® SC Plus**
**Purgeur à flotteur  
à évent thermostatique  
PN16 / PN40**

- à brides
- à manchons taraudés

 (Fig. 635....1)  
 (Fig. 635....2)

 Fonte grise  
 Fonte à graphite  
sphéroïdal  
 Acier forgé  
 Acier inoxydable

**Fig. 635**

Page 6

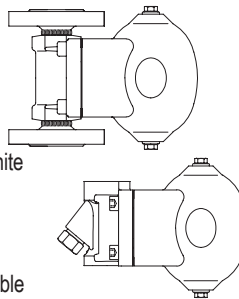
**CONA® SC**
**Purgeur à flotteur fermé purge d'eau sur gaz  
et air comprimé**

 (selon les directives concernant les appareils de  
pression 97/23/EC groupe de fluid 2)

**PN16 / PN25 / PN40**

- à brides
- à manchons taraudés
- à manchons à souder
- à embouts à souder

 (Fig. 636....1)  
 (Fig. 636....2)  
 (Fig. 636....3)  
 (Fig. 636....4)

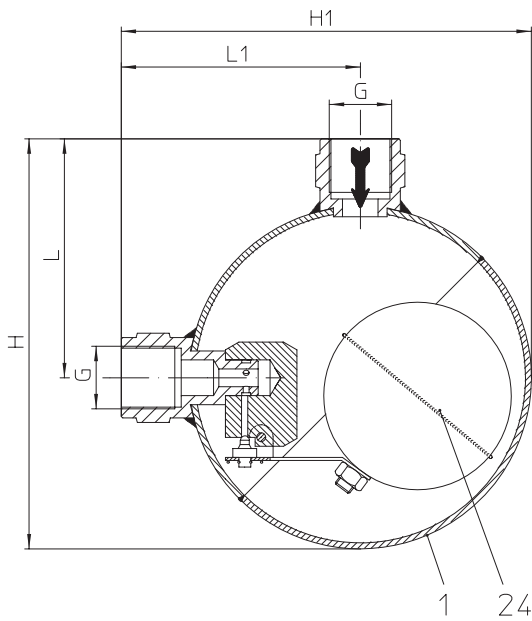
 Acier forgé/  
Fonte à graphite  
sphéroïdal  
 Acier forgé/  
Acier moulé  
 Acier inoxydable  
**Fig. 636**


Page 8

**Caractéristiques:**

- Purge immédiate à température de saturation, sans retenue des condensats
- Event intégré (sauf Fig. 629/636)
- Construction robuste améliorant la résistance aux coups de bélier
- Clapet anti-retour incorporé (sauf Fig. 629/635)
- Raccordements possibles pour tube d'équilibrage ou tube anti-bouchon de vapeur (sauf Fig. 629)
- Montage horizontale ou verticale modifiable sur site par simple dépose du couvercle et rotation du mécanisme interne en observant les instructions correspondantes (sauf Fig. 629)
- Entretien simplifié grâce au mécanisme vissé remplaçable sans dépose du purgeur (sauf Fig. 629)

Purgeur à flotteur (Acier inoxydable)



- Purgeur à flotteur fermé dont le fonctionnement repose sur la régulation de niveau de condensat
- Purge immédiate du condensat
- Position de montage standard: - verticale, raccordement équerre
- Corps: exécution soudée

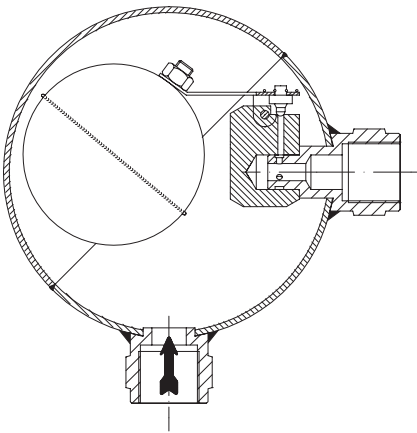
Limites d'utilisation

Fig. 52.629	PN16 Corps: 1.4301	
Pression de service PS (bar(eff))	5	13
Température d'entrée TS (°C)	300	
Pression différentielle admissible $\Delta PMX$ (bar):	5	13
pour type:	R5	R13

Types de raccordement

Manchons taraudés ....2	Raccords taraudés Rp- et NPT selon DIN EN 10226-1
-------------------------	---

Fig. 629....2 à manchons taraudés



Peut être utilisé comme purgeur de gaz sur réseaux liquides par le bas (cf. Fig. 656)

Dimensions et poids		Types de raccordement	
		Manchons taraudés	
Diamètre nominal	(mm) (pouce)	15 1/2	
L*	(mm)	80	
L1*	(mm)	80	
H	(mm)	138	
H1	(mm)	138	
Poids env.	(kg)	0,9	

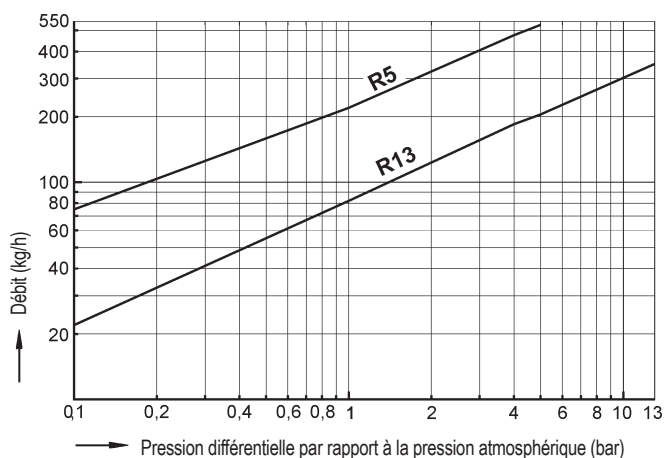
\* Longueur face à face selon fiche technique du catalogue ou demande du client (selon faisabilité, à confirmer)

**Nomenclature**

Pos.	Désignation	Fig. 52.629
1	Corps	X5CrNi18-10, 1.4301
24	Organe de fermeture	X5CrNi18-10, 1.4301

Il faut tenir compte des indications et des restrictions de la réglementation technique!

Les instructions de service peuvent être demandées par téléphone au +49 (0)5207 / 994-0 ou par télécopie au +49 (0)5207 / 994-158 ou -159.

**Diagramme de débit**


Ce diagramme montre le débit maxi. d'eau chaude du purgeur à flotteur fermé.

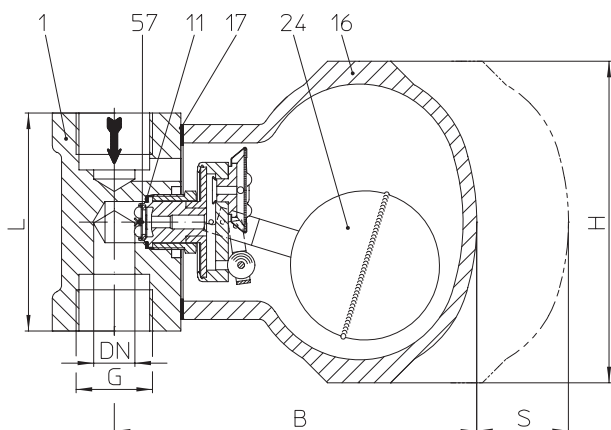
**Purgeur à flotteur (Acier forgé/Fonte à graphite sphéroïdal, Acier forgé/Acier moulé, Acier inoxydable)**


Fig. 634...2 (PN16/25) à manchons taraudés - montage vertical

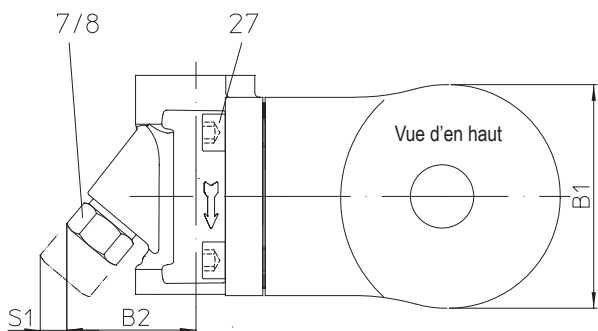
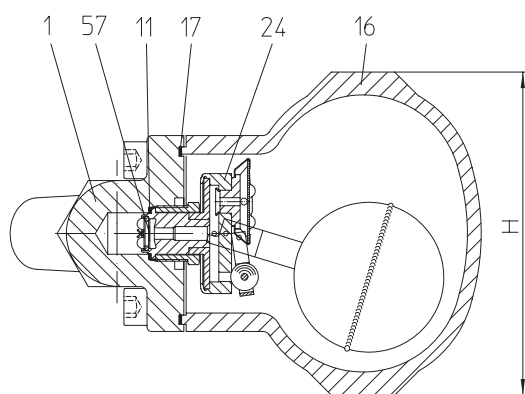
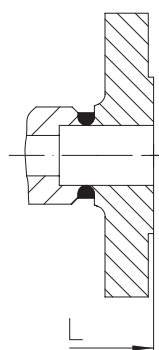
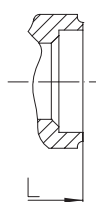
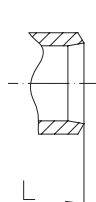


Fig. 634...2 (PN 40) à manchons taraudés - montage horizontale


 Fig. 634...1  
à brides

 Fig. 634...3  
à manchons à souder

 Fig. 634...4  
à embouts à souder

- Purgeur à flotteur fermé dont le fonctionnement repose sur la régulation de niveau de condensat
- En complément du flotteur, la capsule thermostatique à membrane évacue l'air au démarrage et en régime établi (pour condensat en températures  $\geq 100^{\circ}\text{C}$ )
- Purge immédiate du condensat à température de saturation
- Purge de débits importants de condensat même sous faibles pressions différentielles
- PN16 / 25 sans filtre - Fig. 634  
PN40 avec filtre Y - Fig. 634 (Y)
- Position de montage standard: - verticale
- Autre position de montage: - horizontale avec arrivée par la droite ou par la gauche (à préciser à la commande) Consulter également la fiche: "Informations concernant les différentes positions de montage"
- Corps avec couvercle à bride
- Clapet anti-retour incorporé
- Entretien simplifié grâce au mécanisme vissé remplaçable sans dépose du purgeur
- Montage horizontale ou verticale modifiable sur site par simple dépose du couvercle et rotation du mécanisme interne en observant les instructions correspondantes
- Options: - Bouchon de couvercle (Pos. 47)  
- Bouchon de purge (Pos. 50)  
- Robinet de purge à commande manuelle (Pos. 51)  
- Robinet à tournant sphérique pour fonction: robinet de purge (Pos. 56)

**Limites d'utilisation**

Fig. 42.634	PN16 Corps: 1.0460 / Couvercle: EN-JS1049	
Pression de service PS (bar(eff))	4	14
Température d'entrée TS ( $^{\circ}\text{C}$ )	300	

Pression différentielle admissible $\Delta\text{PMX}$ (bar):	4	14
pour type:	R4	R14

Fig. 44.634	PN25 Corps: 1.0460 / Couvercle: 1.0619+N		
Pression de service PS (bar(eff))	4	14	21
Température d'entrée TS ( $^{\circ}\text{C}$ )	400		

Pression différentielle admissible $\Delta\text{PMX}$ (bar):	4	14	21
pour type:	R4	R14	R21

Fig. 45.634	PN40 Corps: 1.0460 / Couvercle: 1.0619+N			
Pression de service PS (bar(eff))	4	14	21	28,3
Température d'entrée TS ( $^{\circ}\text{C}$ )	400			

Pression différentielle admissible $\Delta\text{PMX}$ (bar):	4	14	21	32
pour type:	R4	R14	R21	R32

Fig. 54.634	PN25 Corps: 1.4541 / Couvercle: 1.4308		
Pression de service PS (bar(eff))	4	14	21
Température d'entrée TS ( $^{\circ}\text{C}$ )	300		

Pression différentielle admissible $\Delta\text{PMX}$ (bar):	4	14	21
pour type:	R4	R14	R21

Fig. 55.634	PN40 Corps: 1.4541 / Couvercle: 1.4308			
Pression de service PS (bar(eff))	4	14	21	27,6
Température d'entrée TS ( $^{\circ}\text{C}$ )	300			250

Pression différentielle admissible $\Delta\text{PMX}$ (bar):	4	14	21	32
pour type:	R4	R14	R21	R32

**Types de raccordement**

Brides ....1	PN16 / PN25 / PN40 selon DIN 2501
Manchons taraudés ....2	Raccords taraudés Rp- et NPT selon DIN EN 10226-1
Manchons à souder ....3	selon DIN EN 12760
Embouts à souder ....4	selon DIN EN 12627

Autres types de raccordement sur demande.

**Pour ANSI consulter la fiche technique CONA®S-ANSI**

Dimensions et poids		Types de raccordement								
		Brides			Manchons taraudés Manchons à souder			Embouts à souder		
Diamètre nominal	(mm) (pouce)	15 1/2	20 3/4	25 1	15 1/2	20 3/4	25 1	15 1/2	20 3/4	25 1
L*	(mm)	150	150	160	95	95	95	200 (250)	200 (250)	200 (250)
H	(mm)	140	140	140	140	140	140	140	140	140
B	(mm)	155	155	155	155	155	155	155	155	155
B1	(mm)	97	97	97	97	97	97	97	97	97
B2	(mm)	53	53	53	53	53	53	53	53	53
S	(mm)	120	120	120	120	120	120	120	120	120
S1	(mm)	10	10	10	10	10	10	10	10	10
Poids env.	(kg)	6,7	6,9	7,1	4,7	4,9	5,1	5,1	5,4	5,8

Dimensions standard des brides voir page 11.

\* Longueur face à face selon fiche technique du catalogue ou demande du client (selon faisabilité, à confirmer)

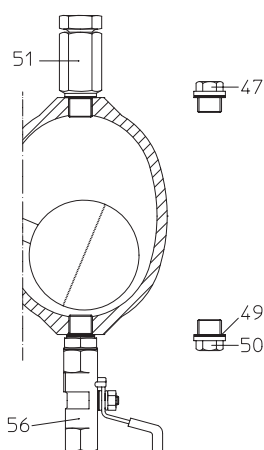
**Nomenclature**

Pos.	Désignation	Fig. 42.634	Fig. 44.634	Fig. 45.634	Fig. 54.634	Fig. 55.634
1	Corps	P250 GH, 1.0460			X6CrNiTi18-10, 1.4541	
7	Tamis de filtre (crépine) *	--		X5CrNi18-10, 1.4301	--	X5CrNi18-10, 1.4301
8	Bouchon de filtre *	--		X6CrNiTi18-10, 1.4541	--	X6CrNiTi18-10, 1.4541
11	Joint d'étanchéité *	A4			X6CrNiTi18-10, 1.4541	
16	Couvercle	EN-GJS-400-18U-LT, EN-JS1049	GP240GH+N, 1.0619+N		GX5CrNi19-10, 1.4308	
17	Joint plat *	GRAPHIT (avec feuilles en acier CrNi)				
24	Organe de fermeture / Capsule à membrane *	X5CrNi18-10, 1.4301 / Hastelloy				
27	Vis à tête cylindrique	A2-70		21CrMoV 5-7, 1.7709	A2-70	
47	Bouchon de couvercle (M14x1,5)	C35E, 1.1181			X6CrNiTi18-10, 1.4541	
49	Joint d'étanchéité *	A4			X6CrNiTi18-10, 1.4541	
50	Bouchon de purge (M14x1,5) *	21CrMoV 5-7, 1.7709			X6CrNiTi18-10, 1.4541	
51	Robinet de purge à commande manuelle *	C35E, 1.1181				
56	Robinet à tournant sphérique pour fonction: robinet de purge *	GX5CrNiMo19-11-2, 1.4408				
57	Clapet anti-retour incorporé	X5CrNi18-10, 1.4301				

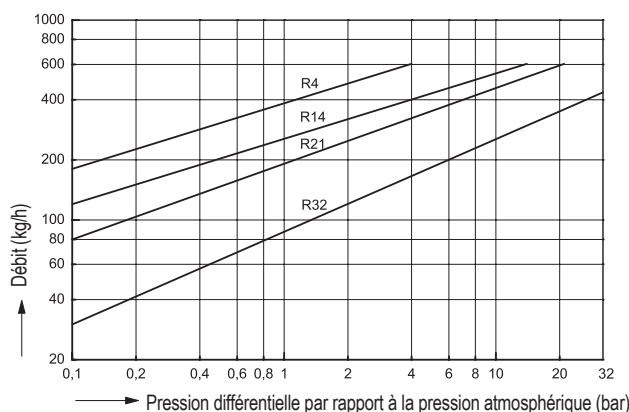
\* Pièce de rechange

Il faut tenir compte des indications et des restrictions de la réglementation technique!

Les instructions de service peuvent être demandées par téléphone au +49 (0)5207 / 994-0 ou par télécopie au +49 (0)5207 / 994-158 ou -159.

**Options**


Robinet à tournant sphérique pour fonction: robinet de purge (limité jusqu'à 16 bar, 210°C)

**Diagramme de débit**


Ce diagramme montre le débit maxi. d'eau chaude du purgeur à flotteur fermé.

 Le débit de passage total d'eau froide s'élève à:  
 Débit de passage du diagramme x Facteur 1,2 +  
 débit d'eau froide de l'organe de fermeture (voir Tableau)

**Débit d'eau froide additionnel de l'organe de fermeture au démarrage**

Δp en bar	1	2	3	4	5	6	8	10	21
Q (env. 20°C) in kg/h	280	360	440	490	550	590	640	710	990

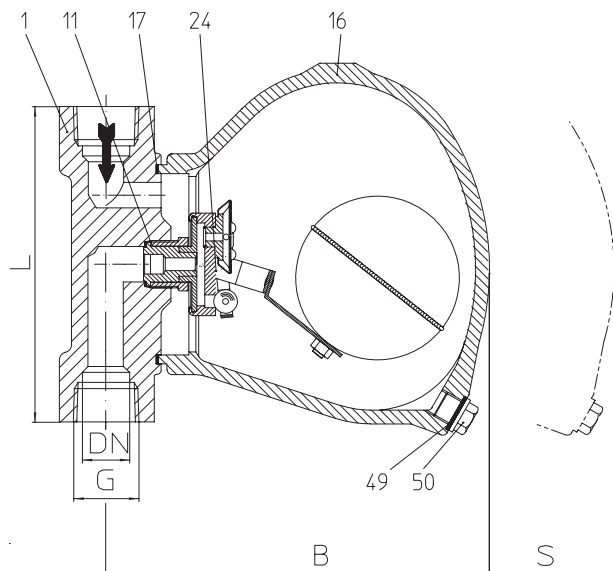
**Purgeur à flotteur (Fonte grise, Fonte à graphite sphéroïdal, Acier forgé, Acier inoxydable)**


Fig. 635...2 à manchons taraudés - montage vertical

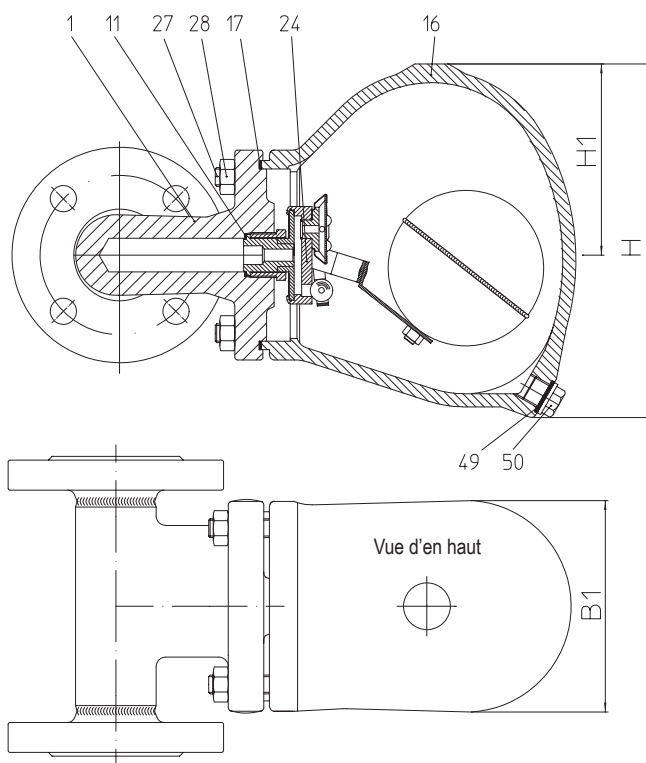


Fig. 635...1 à brides - montage horizontale

- Purgeur à flotteur fermé dont le fonctionnement repose sur la régulation de niveau de condensat
- En complément du flotteur, la capsule thermostatique à membrane évacue l'air au démarrage et en régime établi (pour condensat en températures  $\geq 100^{\circ}\text{C}$ )
- Purge immédiate du condensat à température de saturation
- Purge de débits importants de condensat même sous faibles pressions différentielles
- Position de montage standard: - verticale
- Autre position de montage: - horizontale avec arrivée par la droite ou par la gauche (à préciser à la commande) Consulter également la fiche: "Informations concernant les différentes positions de montage"
- Corps avec couvercle à bride
- Entretien simplifié grâce au mécanisme vissé remplaçable sans dépose du purgeur
- Montage horizontale ou vertical modifiable sur site par simple dépose du couvercle et rotation du mécanisme interne en observant les instructions correspondantes
- Options: - Purge de point haut - (pos. 51) ou de point bas (pos. 46) à commande manuelle

**Limites d'utilisation**

Fig. 12.635	PN16 Corps: EN-JL1040 / Couvercle: EN-JL1040		
Pression de service PS (bar(eff))	12,8	9,6	
Température d'entrée TS ( $^{\circ}\text{C}$ )	200	300	
Pression différentielle admissible $\Delta\text{PMX}$ (bar):	5	10	(14)
	pour type:	R5	R10

Fig. 25.635	PN40 Corps: EN-JS1049 / Couvercle: EN-JS1049		
Pression de service PS (bar(eff))	14		
Température d'entrée TS ( $^{\circ}\text{C}$ )	350		
Pression différentielle admissible $\Delta\text{PMX}$ (bar):	5	10	14
	pour type:	R5	R10

Fig. 45.635	PN40 Corps: 1.0460 / Couvercle: 1.0619+N		
Pression de service PS (bar(eff))	14		
Température d'entrée TS ( $^{\circ}\text{C}$ )	400		
Pression différentielle admissible $\Delta\text{PMX}$ (bar):	5	10	14
	pour type:	R5	R10

Fig. 55.635	PN40 Corps: 1.4541 / Couvercle: 1.4308		
Pression de service PS (bar(eff))	14		
Température d'entrée TS ( $^{\circ}\text{C}$ )	300		
Pression différentielle admissible $\Delta\text{PMX}$ (bar):	5	10	14
	pour type:	R5	R10

**Types de raccordement**

Brides ....1	PN16 / PN40 selon DIN 2501
Manchons taraudés ....2	Raccords taraudés Rp- et NPT selon DIN EN 10226-1

Autres types de raccordement sur demande.

Dimensions et poids		Types de raccordement	
		Brides	Manchons taraudés
Diamètre nominal	(mm) (pouce)	25 1	25 1
L*	(mm)	160	160
H	(mm)	190	190
H1	(mm)	102	102
B (EN-JL1040)	(mm)	244	244
B (Acier)	(mm)	244	196
B1	(mm)	113	113
S	(mm)	160	160
Poids env.	(kg)	11	8,5

Dimensions standard des brides voir page 11.

\* Longueur face à face selon fiche technique du catalogue ou demande du client (selon faisabilité, à confirmer)

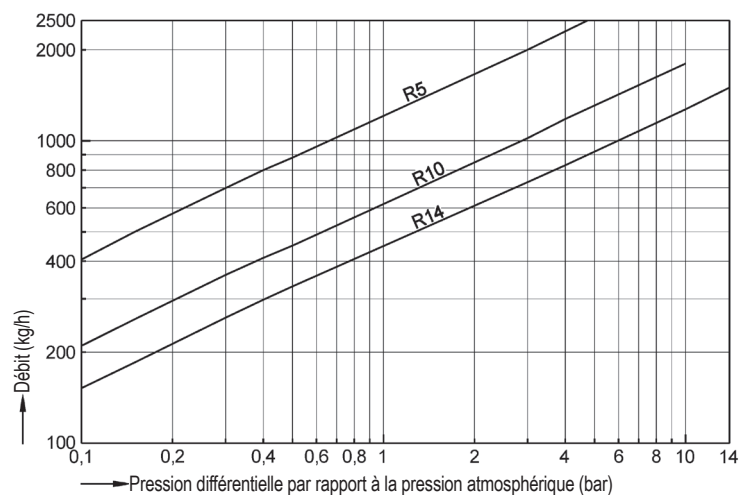
**Nomenclature**

Pos.	Désignation	Fig. 12.635	Fig. 25.635	Fig. 45.635	Fig. 55.635
1	Corps	EN-GJL-250, EN-JL1040	EN-GJS-400-18U-LT, EN-JS1049	P250 GH, 1.0460	X6CrNiTi18-10, 1.4541
11	Joint d'étanchéité *	R-Cu99	X6CrNiTi18-10, 1.4541		
16	Couvercle	EN-GJL-250, EN-JL1040	EN-GJS-400-18U-LT, EN-JS1049	GP240GH+N, 1.0619+N	GX5CrNi19-10, 1.4308
17	Joint plat *	GRAPHIT (avec feuilles en acier CrNi)			
24	Organe de fermeture / Capsule à membrane *	X5CrNi18-10, 1.4301 / Hastelloy			
27	Vis à tête cylindrique	A2-70	A2-70	--	X6CrNiTi18-10, 1.4541
27	Goujon fileté	--	--	21CrMoV 5-7, 1.7709	--
28	Ecrou hexagonal	--	--	21CrMoV 5-7, 1.7709	--
46	Robinet de purge *	X8CrNiS18-9, 1.4305			
49	Joint d'étanchéité *	R-Cu99	X6CrNiTi18-10, 1.4541		
50	Bouchon de purge * (M14x1,5)	C35E, 1.1181			X6CrNiTi18-10, 1.4541
51	Robinet de purge à commande manuelle *	X8CrNiS18-9, 1.4305			

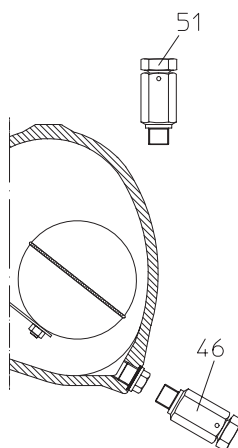
\* Pièce de rechange

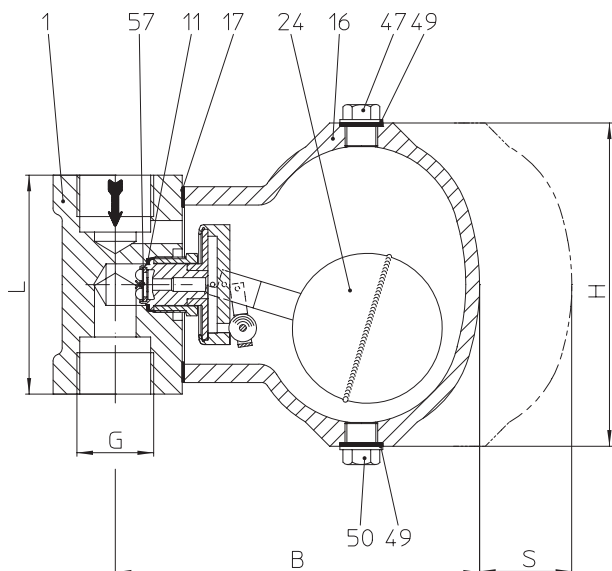
Il faut tenir compte des indications et des restrictions de la réglementation technique!

Les instructions de service peuvent être demandées par téléphone au +49 (0)5207 / 994-0 ou par télécopie au +49 (0)5207 / 994-158 ou -159.

**Diagramme de débit**


Ce diagramme montre le débit maxi. d'eau chaude du purgeur à flotteur fermé.

**Options**


**Purgeur à flotteur (Acier forgé/Fonte à graphite sphéroïdal, Acier forgé/Acier moulé, Acier inoxydable)**


- Purgeur à flotteur fermé avec régulation de niveau pour la purge d'eau sur gaz et air comprimé (selon les directives concernant les appareils de pression 97/23/EC groupe de fluid 2, autres groupes de fluide sur demande)
- Purge de débits importants de condensat même sous faibles pressions différentielles
- PN16 / 25 sans filtre - Fig. 634  
PN40 avec filtre Y - Fig. 634 (Y)
- Position de montage standard: - verticale
- Autre position de montage: - horizontale avec arrivée par la droite ou par la gauche (à préciser à la commande) Consulter également la fiche: "Informations concernant les différentes positions de montage"  
- à l'horizontale avec raccordement pour tube d'équilibrage (raccord vissé) Exemple d'installation voir page 10.
- Corps avec couvercle à bride
- Clapet anti-retour incorporé
- Entretien simplifié grâce au mécanisme vissé remplaçable sans dépose du purgeur
- Montage horizontale ou vertical modifiable sur site par simple dépose du couvercle et rotation du mécanisme interne en observant les instructions correspondantes
- Options: - Robinet de purge à commande manuelle (Pos. 51)  
- Robinet à tournant sphérique pour fonction: robinet de purge (Pos. 56)  
- Raccord (pos. 52) pour tube d'équilibrage  
- Bille (clapet) avec dispositif d'étanchéité souple (Perbunan, max. 120°C)

Fig. 636...2 à manchons taraudés - montage vertical

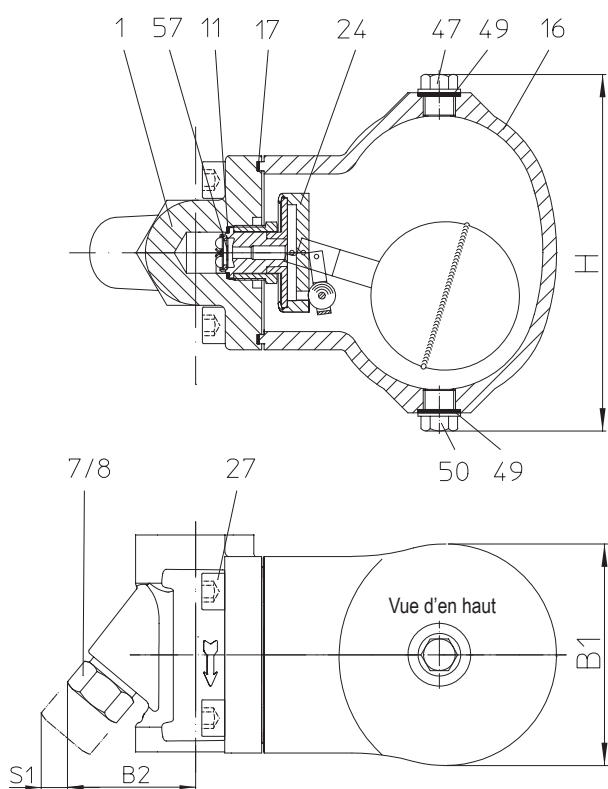


Fig. 636...1 à manchons taraudés - montage horizontale

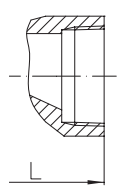


Fig. 636...2 à manchons taraudés

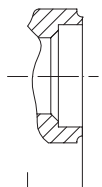


Fig. 636...3 à manchons à souder

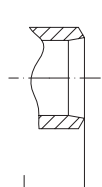


Fig. 636...4 à embouts à souder

**Limites d'utilisation**

Fig. 42.636	PN16 Corps: 1.0460 / Couvercle: EN-JS1049	
Pression de service PS (bar(eff))	4	14
Température d'entrée TS (°C)	300	
Pression différentielle admissible ΔPMX (bar):	4	14
pour type:	R4	R14

Fig. 44.636	PN25 Corps: 1.0460 / Couvercle: 1.0619+N		
Pression de service PS (bar(eff))	4	14	21
Température d'entrée TS (°C)	400		
Pression différentielle admissible ΔPMX (bar):	4	14	21
pour type:	R4	R14	R21

Fig. 45.636	PN40 Corps: 1.0460 / Couvercle: 1.0619+N			
Pression de service PS (bar(eff))	4	14	21	28,3
Température d'entrée TS (°C)	400			
Pression différentielle admissible ΔPMX (bar):	4	14	21	32
pour type:	R4	R14	R21	R32

Fig. 54.636	PN25 Corps: 1.4541 / Couvercle: 1.4308		
Pression de service PS (bar(eff))	4	14	21
Température d'entrée TS (°C)	300		
Pression différentielle admissible ΔPMX (bar):	4	14	21
pour type:	R4	R14	R21

Fig. 55.636	PN40 Corps: 1.4541 / Couvercle: 1.4308			
Pression de service PS (bar(eff))	4	14	21	27,6
Température d'entrée TS (°C)	300			
Pression différentielle admissible ΔPMX (bar):	4	14	21	32
pour type:	R4	R14	R21	R32

**Types de raccordement**

Brides ...1	PN16 / PN25 selon DIN 2501
Manchons taraudés ...2	Raccords taraudés Rp- et NPT selon DIN EN 10226-1
Manchons à souder ...3	selon DIN EN 12760
Emboutis à souder ...4	selon DIN EN 12627

Autres types de raccordement sur demande.

**Pour ANSI consulter la fiche technique CONA®S-ANSI**



Dimensions et poids		Types de raccordement								
		Brides			Manchons taraudés Manchons à souder			Emboutis à souder		
Diamètre nominal	(mm) (pouce)	15 1/2	20 3/4	25 1	15 1/2	20 3/4	25 1	15 1/2	20 3/4	25 1
L*	(mm)	150	150	160	95	95	95	200 (250)	200 (250)	200 (250)
H	(mm)	156	156	156	156	156	156	156	156	156
B	(mm)	155	155	155	155	155	155	155	155	155
B1	(mm)	97	97	97	97	97	97	97	97	97
B2	(mm)	53	53	53	53	53	53	53	53	53
S	(mm)	120	120	120	120	120	120	120	120	120
S1	(mm)	10	10	10	10	10	10	10	10	10
Poids env.	(kg)	6,7	6,9	7,1	4,7	4,9	5,1	5,1	5,4	5,8

Dimensions standard des brides voir page 11.

\* Longueur face à face selon fiche technique du catalogue ou demande du client (selon faisabilité, à confirmer)

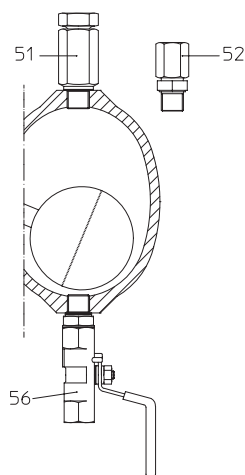
**Nomenclature**

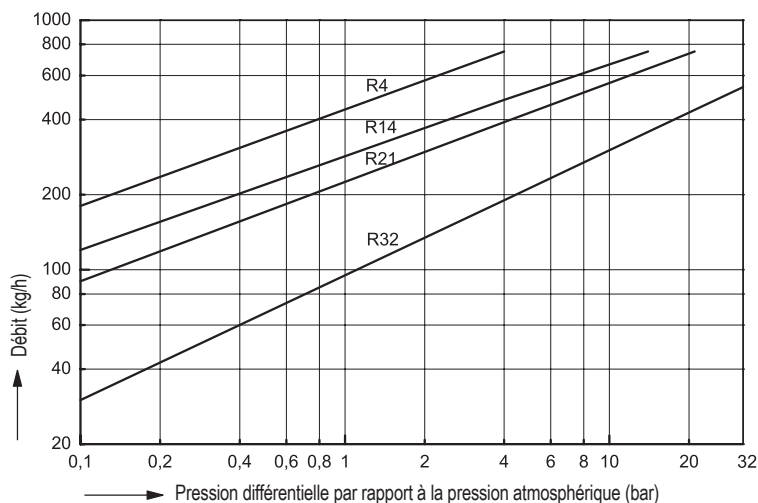
Pos.	Désignation	Fig. 42.636	Fig. 44.636	Fig. 45.636	Fig. 54.636	Fig. 55.636
1	Corps	P250 GH, 1.0460			X6CrNiTi18-10, 1.4541	
7	Tamis de filtre (crépine) *	--		X5CrNi18-10, 1.4301	--	X5CrNi18-10, 1.4301
8	Bouchon de filtre *	--		X6CrNiTi18-10, 1.4541	--	X6CrNiTi18-10, 1.4541
11	Joint d'étanchéité *	A4			X6CrNiTi18-10, 1.4541	
16	Couvercle	EN-GJS-400-18U-LT, EN-JS1049	GP240GH+N, 1.0619+N		GX5CrNi19-10, 1.4308	
17	Joint plat *	GRAPHIT (avec feuilles en acier CrNi)				
24	Organe de fermeture *	X5CrNi18-10, 1.4301				
27	Vis à tête cylindrique	A2-70		21CrMoV 5-7, 1.7709	A2-70	
47	Bouchon de couvercle (M14x1,5)	C35E, 1.1181			X6CrNiTi18-10, 1.4541	
49	Joint d'étanchéité *	A4			X6CrNiTi18-10, 1.4541	
50	Bouchon de purge (M14x1,5) *	C35E, 1.1181			X6CrNiTi18-10, 1.4541	
51	Robinet de purge à commande manuelle *	X8CrNiS18-9, 1.4305				
52	Raccord pour tube d'équilibrage *	X8CrNiS18-9, 1.4305				
56	Robinet à tournant sphérique pour fonction: robinet de purge *	GX5CrNiMo19-11-2, 1.4408				
57	Clapet anti-retour incorporé	X5CrNi18-10, 1.4301				

\* Pièce de rechange

Il faut tenir compte des indications et des restrictions de la réglementation technique!

Les instructions de service peuvent être demandées par téléphone au +49 (0)5207 / 994-0 ou par télécopie au +49 (0)5207 / 994-158 ou -159.

**Options**

 Robinet à tournant sphérique pour fonction:  
 robinet de purge  
 (limité jusqu'à 16 bar, 210°C)

**Diagramme de débit**


Ce diagramme montre le débit maxi. d'eau froide pour les différents organes de fermeture.

## Indications concernant le soudage

### Joint de soudage selon DIN 2559

Les matériaux utilisés pour nos robinets à souder sont:

1.0460	P250GH selon DIN EN 10222-2
1.4541	X6CrNiTi18-10 selon DIN EN 10088

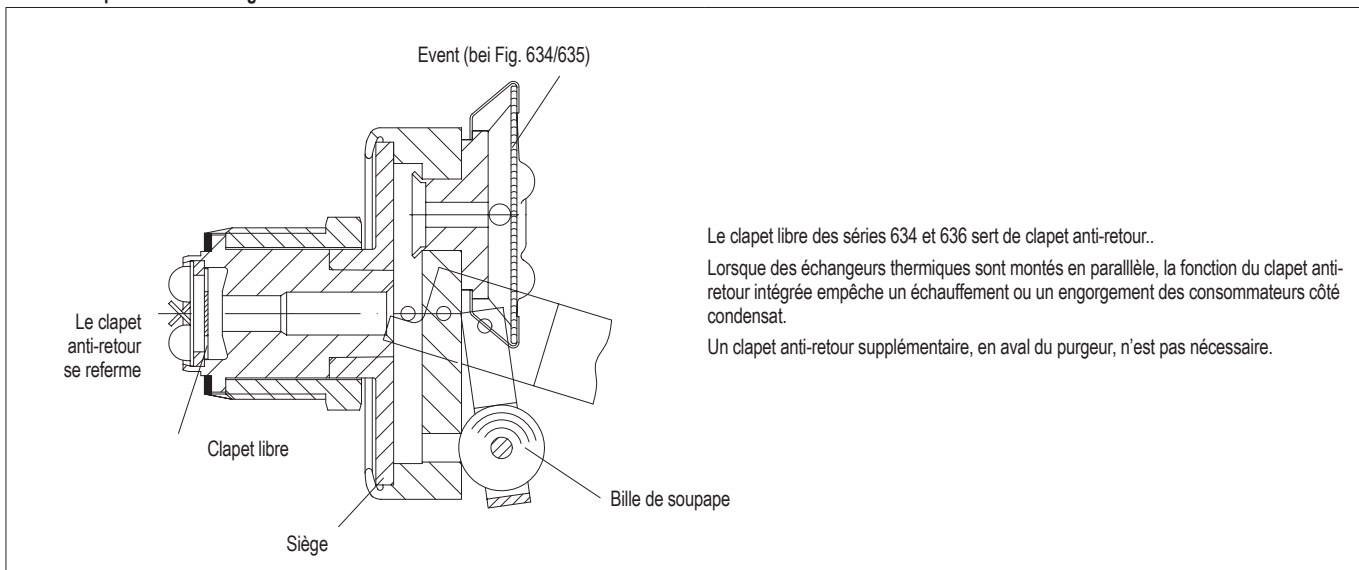
En raison de notre expérience en la matière, nous vous recommandons d'utiliser un procédé de soudage par faisceau d'électrons lors du soudage des purgeurs aux tuyauteries ou entre eux.

Compte tenu de la diversité de composition et d'épaisseur des matériaux des purgeurs et des tuyauteries, le soudage au chalumeau risque de provoquer plus de défauts que le soudage à l'arc (tapures de trempe, structure à gros grains) si les conditions ne sont pas optimales.

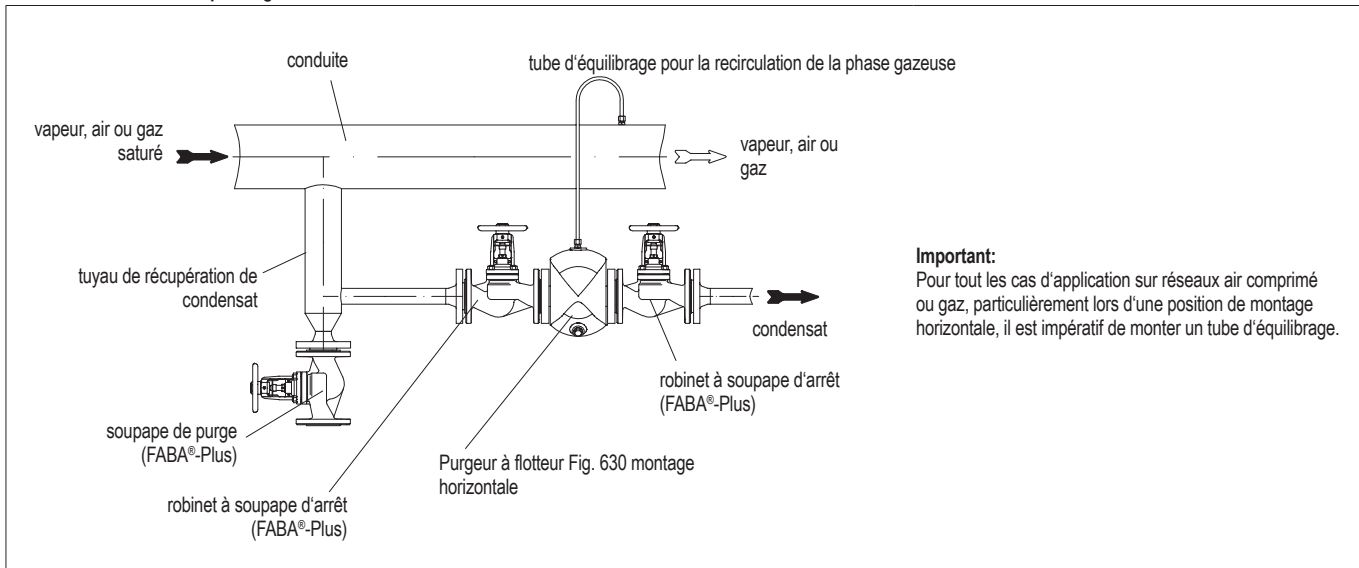
Pour les purgeurs avec exécution à manchons à souder, montage seulement au soudage à l'arc (méthode de soudage 111 selon DIN EN 24063).

Si les opérations étaient effectuées sur des produits encore sous garantie par des personnes autres que le fabricant ou non autorisées par ce dernier, la prétention de garantie serait alors annulée!

## Fonction clapet anti-retour intégrée



## Installation avec Tube d'équilibrage



### Critères de sélection:

- Pression vapeur
- Contre-pression
- Débit de condensat
- Liquide
- Diamètre nominal/ Pression nominale
- Type de raccordement
- Matériau
- Type d'application et de montage, emplacement

Les différences par rapport à la position de montage standard verticale sont à préciser à la commande.

### Exemple de commande:

=> Purgeur à flotteur CONA® SC,  
Fig. 634, PN25, DN25, 1.0460/1.0619+N, R14, à brides, Longueur face à face 160 mm

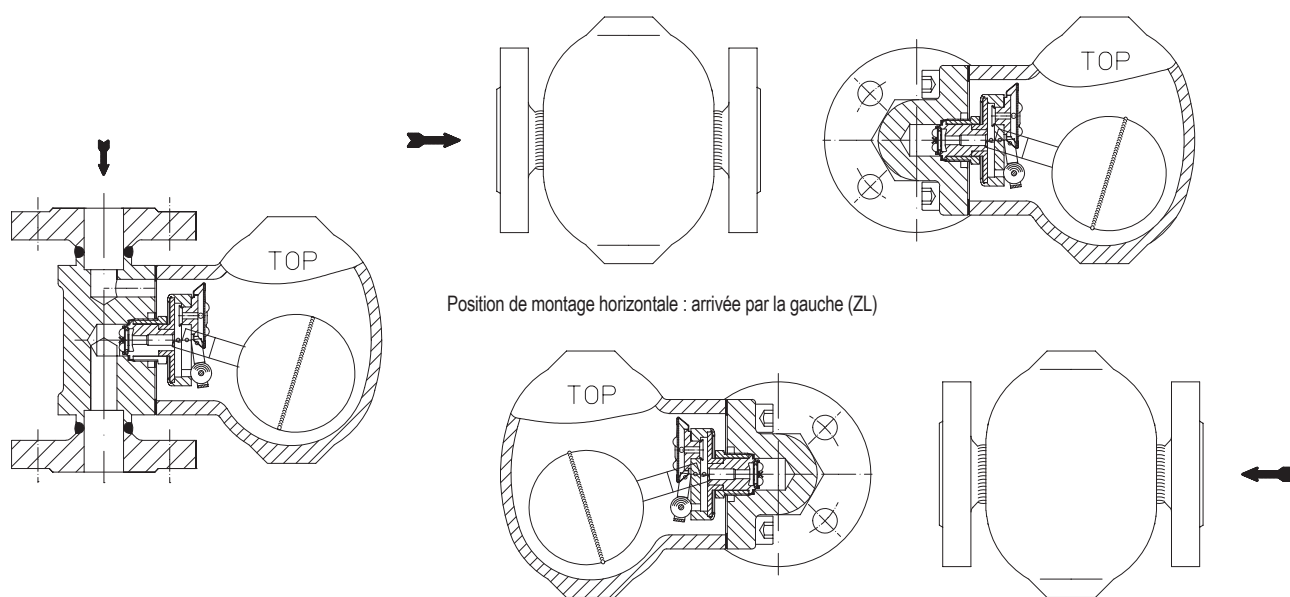
Dimensions en mm resp. pouce  
Poids en kg  
1 bar  $\triangleq$  10<sup>5</sup> Pa  $\triangleq$  0,1 MPa  
Kvs en m<sup>3</sup>/h  
1 bar  $\triangleq$  14,5 psi  
1 pouce  $\triangleq$  25,4 mm

## Dimensions standard des brides

Brides selon DIN 2501

DN		(mm)	15	20	25
PN16	ØD	(mm)	95	105	115
PN16	ØK	(mm)	65	75	85
PN16	n x Ød	(mm)	4 x 14	4 x 14	4 x 14
PN25	ØD	(mm)	95	105	115
PN25	ØK	(mm)	65	75	85
PN25	n x Ød	(mm)	4 x 14	4 x 14	4 x 14
PN40	ØD	(mm)	95	105	115
PN40	ØK	(mm)	65	75	85
PN40	n x Ød	(mm)	4 x 14	4 x 14	4 x 14

## Informations sur les différentes positions de montage (représentation: série Fig. 634 CONA SC)



Position de montage verticale (standard)

Position de montage horizontale: arrivée par la droite (ZR)

**Montage (voir illustration)**

Le purgeur peut être utilisé en position de montage horizontale ou verticale. En version standard, le purgeur est préparé pour une position de montage verticale (sur demande préparation pour un montage à l'horizontale - arrivée par la gauche ou par la droite à préciser à la commande).

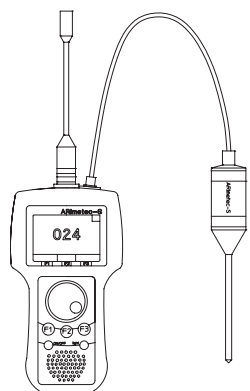
Une modification ultérieure de la position de montage est possible à tout moment en observant les instructions de service et de montage du purgeur.

La flèche placée sur le côté du corps indique le sens d'écoulement. Il faut prévoir un espace libre d'env.

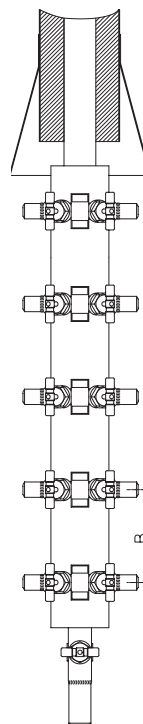
300 mm pour pouvoir retirer le couvercle. Le purgeur doit être installé de préférence en point bas pour favoriser l'écoulement gravitaire et doit toujours être monté de manière à ce que les tubes de purge d'air ou bien la capsule à membrane dans le couvercle soient dirigés vers le haut.

**Modification de la position de montage (voir les instructions de service correspondantes)**

Des modifications, pendant la période de garantie, peuvent que être effectuées par le service technique AWH ou après accord du fabricant!

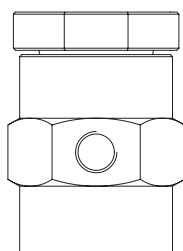


Contrôleur multifonction ARImtec®-S

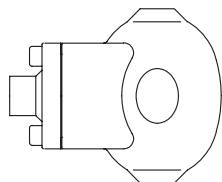


Clarinette de récupération (B = 160 mm), de distribution vapeur (B = 120 mm)

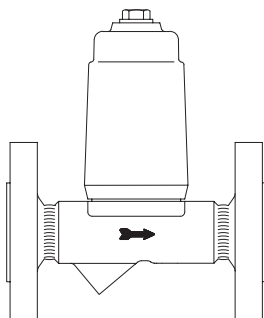
**CODI®S** avec étanchéité à presse-étoupe Fig. 671/672;  
**CODI®B** avec étanchéité à soufflet, sans entretien Fig. 675/676



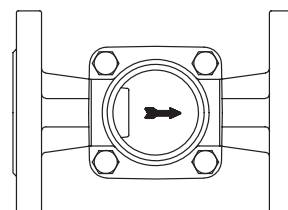
Casse-vide Fig. 655



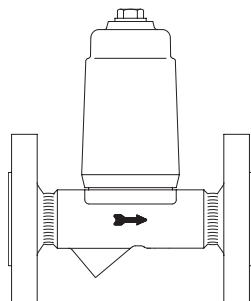
Purgeur de gaz sur réseaux liquides  
Fig. 656



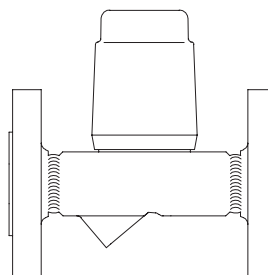
Limiteur de température de sortie condensat  
Fig. 645/647



Indicateur de débit  
Fig. 660/661



Limiteur de température de retour Fig. 650



Purgeur de démarrage Fig. 665

(Pour des informations plus précises concernant les accessoires: voir fiche technique correspondante.)