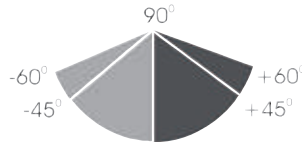


Scie à ruban professionnelle avec variateur SIEMENS Sinamics G110M. Archet orientable et descente hydraulique par vérin.

Des arguments convaincants en qualité, performances et prix

- Grande précision de coupe grâce à une excellente rigidité
- Machine silencieuse et robuste
- Equipée d'un variateur de vitesse Siemens G110M permettant d'adapter la vitesse de coupe à tout type de matières
- Vitesse de descente de l'archet réglable par vérin hydraulique
- Guide-lame très précis à plaquettes
- Arrêt automatique en fin de coupe grâce à un micro-switch
- Butée de coupe réglable pour les pièces en série
- Equipée d'un étai à serrage rapide avec levier de serrage pour un bridage parfait
- Archet orientable de 0° à 60° avec verrouillage rapide
- Lecture de l'orientation par régleur précis
- Livraison de série avec une lame Bi-métal haute qualité
- Système d'arrosage complet avec débit réglable
- Equipée d'un manomètre de tension de lame
- Panneau de commande ergonomique pour un pilotage simple
- Machine entièrement équipée, prête à fonctionner
- Norme DIN EN 55011 Classe C2



Guide-lame à plaquettes

- Pour un parfait guidage
- Evite une usure prématurée de la lame



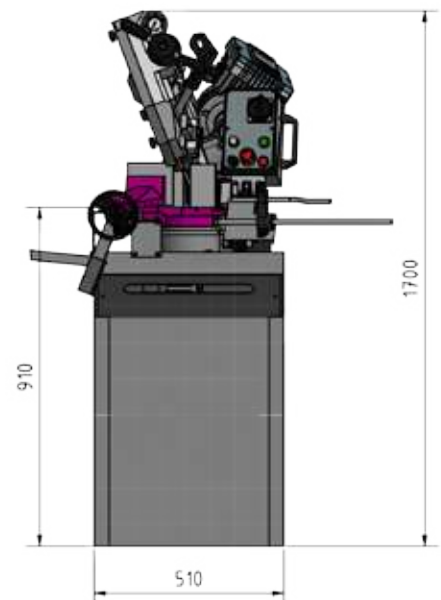
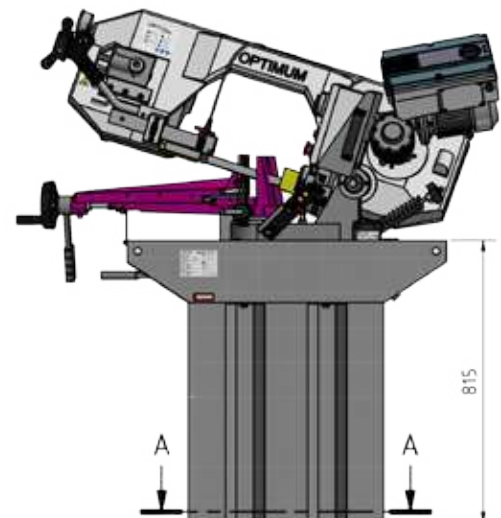
Manomètre

- Indication de la tension de lame

Modèle	SD 281 V
Code article	329 0250 ①
Spécifications techniques	
Connexion électrique	400 V ~ 50 Hz
Puissance	1.5 kW
Puissance pompe d'arrosage	100 W
Caractéristiques	
Montée de l'archet	Manuelle
Descente	Hydraulique par vérin
Vitesse de coupe	15 à 100 m / min. par variateur
Dimensions de la lame	2480 x 27 x 0.9 mm
Angle de coupe	0 à 60°
Dimensions	
Longueur archet en position haute / basse	1400 / 1700 mm
Largeur avec / sans butée de coupe	685 / 985 mm
Hauteur archet en position haute / basse	1300 / 1700 mm
Poids net (brut)	185 kg (200 kg)
Accessoires de série	
	Lame bi-métal
	Vérin de descente hydraulique
	Socle
	Butée de coupe réglable
	Etau à serrage rapide
	Système d'arrosage et bac à copeaux

Capacités de coupe SD 281 V		0°	45°	60°
Rond max.		Ø 225 mm	Ø 155 mm	Ø 90 mm
Plat max.		150 x 235 mm	155 x 210 mm	90 x 120 mm
Carré max.		190 mm	155 mm	90 mm

Dimensions



Lames de scie HSS Bi-métal M 42			
Denture au pouce	Angle de coupe	Code Art.	
10 - 14 TPI	0°	335 7525 ④	
6 - 10 TPI	0°	335 7524 ④	
5 - 8 TPI	0°	335 7511 ④	
6 - 10 TPI	6°	335 7510 ④	
5 - 8 TPI	6°	335 7512 ④	

Voir légende en page 291

**Puissant convertisseur de fréquence
Siemens Sinamics G110M**



- Ingénierie intégrée
- Efficacité énergétique maximale
- Confort d'utilisation



Système d'arrosage complet

- Puissant, 100 W

Manomètre

- Indication simple et précise de la tension de lame

Guidage de lame

- Très précis
- Grande longévité
- Ajustable
- A plaquettes

Panneau de commande

- Ergonomique pour une utilisation simple
- Bouton d'arrêt d'urgence
- Commutateur pour système d'arrosage
- Potentiomètre

Système électrique

- Système électrique conforme CE
- Filtre EMC
- Modèle "Vario" avec variateur de vitesses 15 à 100 m/min.



Etau à serrage rapide

- Serrage par volant
- Bridage parfait de la pièce à usiner par levier

Orientation de l'archet

- Réglage de 0° à 60°
- Verrouillage rapide

Socle de machine

- Robuste et stable

Butée de couple réglable

- Pour les coupes en série

Fig.: SD 281 V



- Huile de coupe Usinov 2350 Bidon de 5 L (100 L de liquide)
Code Art. EIG2350 ④
- Table d'amenée 1 mètre MSR 4
Code Art. 335 7610 ④
- Table d'amenée 2 mètres MSR 7
Code Art. 335 7611 ④
- Table d'amenée 3 mètres MSR 10
Code Art. 335 7613 ④

④ Plus d'informations sur les MSR en page 394



Perçage

Perçage magnétique

Fraisage

Tournage

Machines CNC

Sciage

Ponçage/Ébavurage
Rectification

Affûtage/Polissage

Convoyeurs à rouleaux



Série UF - Socle universel, capacité de 230 ou 300 kg.

Des arguments convaincants en qualité, performances et prix

- Châssis avec plate-forme de chargement à réglage variable
- Pour faciliter le transport et le déplacement des machines
- Socle réglable répondant à de nombreuses dimensions de chargement
- Facile à manœuvrer grâce à deux roues de direction pivotante à 360°
- Avec pieds anti-vibratoires (UF 230)
- Conception sûre et stable
- Montage simple et rapide

Modèle	UF 230	UF 300
Code article	619 0230 ④	619 0300 ④
Spécifications techniques		
Capacité	230 kg	300 kg
Taille min. carré	280 x 280 mm	345 x 345 mm
Taille max. carré	890 x 890 mm	730 x 730 mm
Taille min. rectangulaire	430 x 280 mm	-
Taille max. rectangulaire	1290 x 480 mm	-
Entre-axe des trous	25 mm	25,4 mm
Poids net (brut)	7,7 kg (9 kg)	9 kg (11 kg)

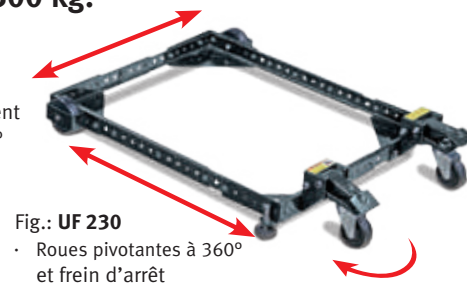


Fig.: UF 230

- Roues pivotantes à 360° et frein d'arrêt



Fig.: UF 300

- Roues pivotantes à 360°



Rouleaux lourds d'amenée type MS 3

Des arguments convaincants en qualité, performances et prix

- Dispositifs permettant l'amenée et la sortie de pièces lourdes et volumineuses
- Usage universel pour les scies à rubans, scies circulaires, etc.
- S'adaptent à la plupart des scies grâce aux pieds réglables en hauteur
- Axes de rouleaux équipés de roulements à billes de grande qualité

Modèle	MS 3	MS 3 V
Code article	150 3020 ④	366 0705 ④
Spécifications techniques		
Diamètre des rouleaux	52 mm	52 mm
Largeur des rouleaux	400 mm	2 x 130 mm
Charge admissible max.	400 kg	400 kg
Hauteur min./max.	580/970 mm	580/970 mm
Poids net (brut)	14 kg (21 kg)	14 kg (21 kg)



Fig.: MS 3



Fig.: MS 3 V

Rouleaux d'amenée type MS 4

Des arguments convaincants en qualité, performances et prix

- Dispositifs permettant l'amenée et la sortie de pièces lourdes et volumineuses
- Usage universel pour les scies à rubans, scies circulaires, etc.
- S'adaptent à la plupart des scies grâce aux rouleaux réglables en hauteur et en continu (réglage par volant)
- Existents en 3 versions : rouleau, barre omnidirectionnelle et rail à billes

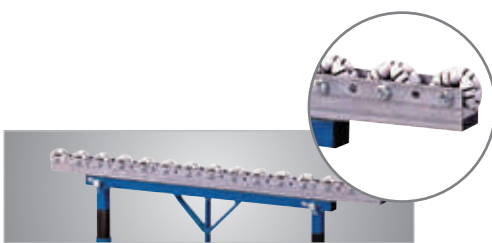


Fig.: MS 4 R

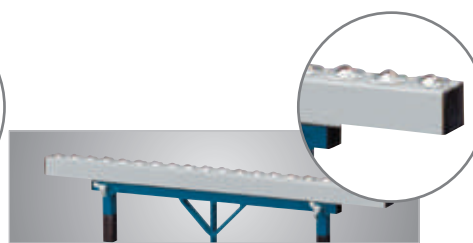


Fig.: MS 4 K



Fig.: MS 4

Modèle	MS 4	MS 4 R	MS 4 K
Code article	366 0110 ①	366 0111 ①	366 0112 ①
Spécifications techniques			
Exécution	Rouleau plastique	Barre omnidirectionnelle	Rail à billes
Largeur des rouleaux	700 mm	980 mm	1000 mm
Diamètre des rouleaux	90 mm	-	-
Charge admissible max.	500 kg	500 kg	500 kg
Hauteur min./max.	760/1030 mm	700/960 mm	700/960 mm
Poids net (brut)	20 kg (28 kg)	20 kg (28 kg)	20 kg (28 kg)

Système de règles digitales Optimum pour une mesure parfaite et un positionnement précis sur les servantes série MSR.

Des arguments convaincants en qualité, performances et prix

- Système de mesure numérique par ruban magnétique
- Permet la répétition des mesures avec une tolérance de 0.1 mm
- Affichage digital
- En cas de pause prolongée, le système de mesure se coupe et conserve en mémoire la dernière mesure
- Tolérance de mesure $\pm (0.025 + 0.02 \times \text{longueur mesurée [en m]})$
- A monter sur servantes MSR
- Nécessite un environnement hors gel



Fig.: Servante à rouleaux MSR 4H équipée d'une règle LMS 10



Ecran : LCD

- Fonctions : mise en service, remise à zéro, direction de mesure \pm , unité de mesure 0.01 mm
- Fonctions dimension absolue et incrémentale
- Butée réversible droite ou gauche



Glissières

- Aucune lubrification requise
- Course très fluide
- Résiste à la corrosion et à l'usure mécanique
- Faible coefficient de friction
- Haute capacité de charge statique



Butée d'arrêt

- Pour les larges dimensions
- Arrêt pour les petites pièces avec allongement



Butée du coulisseau

- Butée réversible (droite/gauche)
- Escamotable



Coulisseau

- Déplacement aisé
- Guidage précis
- Roulements à frictions interchangeables de grande qualité
- Installation facile pour le client

Modèle	LMS 10	LMS 20	LMS 30	LMS 40
Code article	338 3851 ④	338 3852 ④	338 3853 ④	338 3854 ④
Spécifications techniques				
Longueur de règle	1000 mm	2000 mm	3000 mm	4000 mm
Course	830 mm	1830 mm	2830 mm	3830 mm

LMS-1M / LMS-2M Système de mesure analogique modulaire pour servante à rouleaux.

Nouveau

Des arguments convaincants en qualité, performances et prix

- Système de montage modulaire
- Pour une mesure parfaite de la longueur et un positionnement précis
- Pour les tâches de mesure récurrentes de haute précision
- Livré sans bande magnétique
- A monter sur servantes MSR



Fig.: LMS-1M



Fig.: LMS-1M avec afficheur DRO 1 et bande magnétique optionnels montée sur servante à rouleaux MSR4



Afficheur Digital DRO 1 pour LMS-1M et LMS-2M

Fonction :

- Mode rayon / diamètre
 - Mémorisation des paramètres
 - Réglage en pouces / métrique
 - Afficheur LCD multifonctions
 - Mesure d'angle réglable
 - Absolu / incrémental
 - Afficheur LCD à 8 chiffres
 - Conversion des coordonnées
- Code Art. 338 3845 ④

Modèle	LMS-1M	LMS-2M
Code article	338 3841 ④	338 3842 ④
Spécifications techniques		
Longueur de règle	1300 mm	2600 mm

Accessoires	Code Art.
• Extension de règle 1300 mm*	338 3843 ④
• Extension de règle 2600 mm*	338 3844 ④
• Afficheur Digital DRO 1 pour LMS-1M et LMS-2M	338 3845 ④
• Bande magnétique longueur 1300 mm pour LMS-1M	338 3876 ④
• Bande magnétique longueur 2600 mm pour LMS-2M	338 3877 ④
• Bande magnétique (vendu au mètre)	338 3878 ④

*Possible uniquement avec afficheur DRO 1

Servantes à rouleaux de grande qualité. Idéales pour l'amenée des pièces longues et lourdes à usiner sur les scies à ruban ou les tronçonneuses. Pieds réglables en hauteur.

Des arguments convaincants en qualité, performances et prix

- Dispositifs permettant l'amenée et la sortie de pièces lourdes et volumineuses
- Usage universel pour les scies à ruban, scies circulaires, etc.
- S'adaptent à la plupart des scies grâce aux pieds réglables en hauteur
- Axes de rouleaux équipés de roulements à billes de grande qualité
- Grâce aux entretoises d'assemblage fournies, possibilité de créer la longueur désirée avec plusieurs servantes, sans limite
- Grande stabilité grâce aux profilés en acier
- En option, possibilité de monter les systèmes de visualisations LMS (voir page 393)

Composez vos longueurs d'amenée



Fig.: MSR 4

Fig.: MSR 7

Fig.: MSR 10

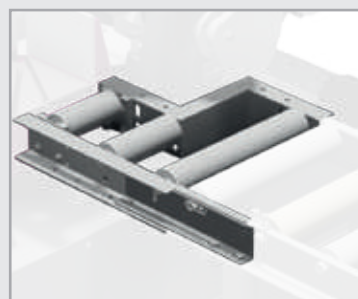


Fig.: S 275N avec MSR 1, MSR 4, LMS-1M, LMS-2M et afficheur digital DRO 1



Rouleaux en PVC (en option)

- Se montent sur série MSR
- Enduits PVC
- Evitent de marquer les pièces fragiles
- Se fixent sur les MSR grâce aux emplacements prévus à cet effet



Extension de table MSR 1

- Accessoire complémentaire à fixer
- Se fixe dans un sens comme dans l'autre
- Indispensable pour la coupe en équerre

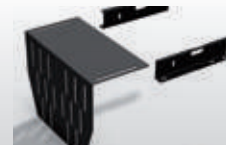


Plaque de jonction

- Accessoire complémentaire à fixer
- Avec points de fixation à droite et à gauche
- Avec rainures

Modèle	MSR 4	MSR 7	MSR 10
Code article	335 7610	335 7611	335 7613
Modèle	MSR 4H	MSR 7H	MSR 10H
Code article	335 7001	335 7002	335 7003
Spécifications techniques			
Ø des rouleaux d'amenée	Ø 60 mm	Ø 60 mm	Ø 60 mm
Largeur des rouleaux	360 mm	360 mm	360 mm
Charge admissible max.	500 kg	700 kg	700 kg
Dimensions			
Longueur	1000 mm	2000 mm	3000 mm
Largeur	440 mm	440 mm	440 mm
Hauteur	650 - 950 mm	650 - 950 mm	650 - 950 mm
Hauteur version H	660 - 1050 mm	660 - 1050 mm	660 - 1050 mm
Poids net (brut)	30 kg (40 kg)	58 kg (68 kg)	78 kg (92 kg)
Poids net (brut) version H	33 kg (45 kg)	61 kg (73 kg)	83 kg (97 kg)
Accessoires de série	Entretoises pour extension		

Accessoire	Jeu de 3 rouleaux PVC	Extension de table MSR 1	Plaque de jonction
Code article	335 7609	335 7006	335 7005
Accessoire de série	Support mural		Fixations latérales



Informations générales pour les scies à métaux

Pièce à usiner

Pour les besoins de l'usinage, la pièce doit être parfaitement et fermement bridée afin d'éviter les risques de vibrations. Ne sciez pas de pièces endommagées ou déformées. Rapprochez les guides réglables le plus près possible de la pièce à usiner. Effectuez un parfait réglage des guide-lame.



Denture de lame

La denture détermine le nombre de dents au pouce (25.4 mm).

Une règle empirique s'applique :

Plus la section de matière est fine (ex. les profilés), plus la denture doit être fine.

Plus la matière est épaisse (ex. le carré plein), plus la denture est grosse.

Une denture trop grossière provoque la casse des dents. Les copeaux sont mal évacués et la lame dévie de sa ligne de coupe.

Une denture trop faible génère des casses de lames, la force de coupe appliquée aux dents étant trop élevée.

En tout état de cause, **au minimum 3 dents doivent être engagées.**

Utilisation des lames

- Une utilisation correcte des lames garantit leur longévité.
- Des lames parfaitement affûtées garantissent un bon résultat. L'angle d'affûtage confère une stabilité à la dent de scie. Les matières difficiles nécessitent ainsi un grand angle d'affûtage.
- Afin de garantir la durée de vie de la lame et la qualité de vos coupes, nous vous recommandons d'adapter le choix de vos lames à vos usinages.
- Déterminez les vitesses de coupe (T/min.) et de descente (mm/min.) correctes en fonction de la matière et des dimensions de la pièce à usiner.
- Il est essentiel de savoir que la durée de vie d'une lame dépend de son bon amorçage. En effet, il convient de réduire de 50% l'avance (la pression de coupe) lors des premières passes.
- Les lames de scie neuves sont sujettes aux vibrations. Si tel est le cas, réduisez légèrement votre vitesse de coupe. Augmentez ensuite progressivement la vitesse pour atteindre la valeur idéale après la coupe d'une surface d'environ 300-500 cm².
- Il est également important de considérer l'arrosage. Le liquide de coupe permet d'éviter une surchauffe de la pièce ainsi que de la lame. Il facilite également la bonne évacuation des copeaux.

Ces recommandations sont importantes et optimisent vos usinages.

Matières	Vitesse de coupe (M42)
Acier de construction	80 - 90 m/min.
Acier de décolletage	45 - 75 m/min.
Acier pour traitement thermique non allié/roulement	40 - 60 m/min.
Acier pour traitement thermique allié/Acier rapide	30 - 40 m/min.
Acier inoxydable	20 - 35 m/min.
Matières résistantes aux hautes températures	15 - 25 m/min.

La formation de copeaux

La formation de copeaux demeure le meilleur indicateur des choix d'avance et de vitesse de coupe. Les différentes formes de copeaux présentées ci-dessous vous permettent d'identifier si l'avance et la vitesse sont adéquates.



Copeaux fins et pulvérulents (en poudre)

- Augmenter l'avance (pression de coupe) ou réduire la vitesse de lame.



Copeaux lourds, épais ou bleus

- Réduire l'avance et/ou la vitesse de lame.



Copeaux défaits et enroulés

- Avance et vitesse de coupe optimales.

Légende

MATIERES

	Carré plein
	Profilé
	Tube
	Rond plein
	Plat
	Tube
	Faisceaux

1	Acier de construction mécanique
2	Acier de décolletage Acier pour traitement thermique
3	Acier pour traitement thermique
4	Acier pour roulements à billes Acier à outils
5	Acier rapide Acier à outils
6	Acier inoxydable et résistant aux acides
7	Métaux non-ferreux
8	Fonte

Denture préconisée (rubans HSS bi-métal)

Denture standard		Denture alternée	
Section matière pleine	Nombre de dents au pouce	Section profilé	Nombre de dents au pouce
< 12 mm	14 TPI	< 25 mm	10 - 14 TPI
12 - 30 mm	10 TPI	20 - 40 mm	8 - 12 TPI
30 - 50 mm	8 TPI	25 - 70 mm	6 - 10 TPI
50 - 80 mm	6 TPI	35 - 90 mm	5 - 8 TPI
80 - 100 mm	4 TPI	50 - 100 mm	4 - 6 TPI
110 - 200 mm	3 TPI	80 - 150 mm	3 - 4 TPI
110 - 200 mm	3 TPI	120 - 350 mm	2 - 3 TPI
200 - 400 mm	2 TPI	250 - 600 mm	1.33 - 2 TPI

Valeurs en gris : lames non-commercialisées dans notre gamme

Coupes des tubes et profilés						
Diamètre	40	80	100	150	200	300
Epaisseur	Denture au pouce (TPI)					
3 mm	8 - 12	8 - 12	8 - 12	8 - 12	6 - 10	6 - 10
8 mm	8 - 12	6 - 10	6 - 10	5 - 8	4 - 6	4 - 6
12 mm	6 - 10	5 - 8	5 - 8	4 - 6	4 - 6	4 - 6
15 mm	5 - 8	4 - 6	4 - 6	4 - 6	3 - 4	3 - 4
20 mm	-	4 - 6	4 - 6	4 - 5	4 - 5	4 - 5
30 mm	-	3 - 4	3 - 4	3 - 4	2 - 3	2 - 3
50 mm	-	-	-	3 - 4	2 - 3	2 - 3
100 mm	-	-	-	-	2 - 3	1.33 - 2

Choisir un Ruban de scie :

Le choix de la lame de scie communément appelé ruban de scie est déterminant pour assurer le rendement et la qualité de la coupe. Il faut donc choisir son ruban avec attention.

Attention, les rubans de scie ne peuvent pas couper tous et n'importe quoi, l'utilisation sans respect des conditions d'utilisation peut endommager votre scie ou gêner le travail entrepris.

Utilisation des Rubans :

- Une utilisation correcte des rubans garantit leur longévité.
- Des rubans parfaitement affûtés garantissent les résultats. L'angle d'affûtage confère une stabilité à la dent de scie. Les matières difficiles nécessitent ainsi un grand angle d'affûtage.
- Afin de garantir la durée de vie du ruban et la qualité de vos coupes, nous vous recommandons d'adapter le choix de vos rubans à vos usinages.
- Déterminez les vitesses de coupe (m/min) et de descente (mm/min) correctes en fonction de la matière et des dimensions de la pièce à usiner.
- Il est essentiel de savoir que la durée de vie d'un ruban dépend de son bon amorçage.
- Les rubans de scies neuves sont sujettes aux vibrations. Si cela est le cas, réduisez légèrement votre vitesse de coupe. Augmenter ensuite progressivement la vitesse pour atteindre la valeur idéale après la coupe d'une surface d'environ 500 cm³.
- Il est également important de considérer l'arrosage. Le liquide de coupe permet d'éviter une surchauffe de la pièce ainsi que du ruban. Il facilite également la bonne évacuation des copeaux.

Ces recommandations sont importantes et optimisent vos usinages.

Terminologie :

A - Largeur : Distance entre le tranchant et le dos du ruban.

B - Longueur : Mesure circulaire le long du dos du ruban.

C - Epaisseur : Mesure de l'épaisseur du ruban.

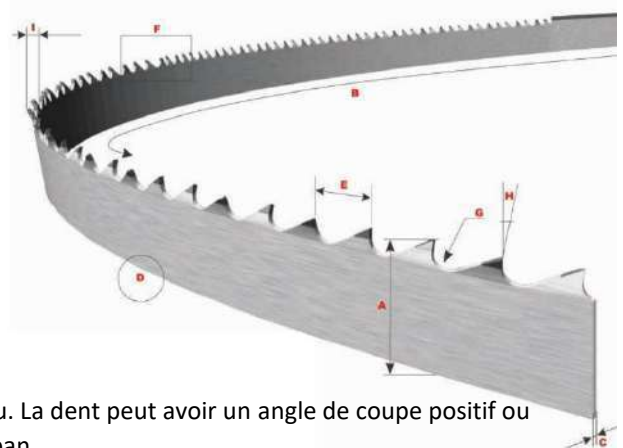
D - Dos du ruban : Côté opposé aux dents.

E - Pas de dent : Distance entre les pointes de deux dents.

F - Denture : Nombre de dents pour pouce (25.4 mm)

G - Gorge : Zone creuse entre deux dents.

H - Face de la dent : Surface de la dent où se forme le copeau. La dent peut avoir un angle de coupe positif ou neutre par rapport à une ligne perpendiculaire au dos du ruban.



I - Avoyage : Inclinaison latérale des dents, à droite ou à gauche, pour permettre l'évacuation des copeaux pendant la coupe.

Choix Du Ruban :

- **Longueur de Ruban :** La longueur du ruban dépend de la scie à ruban utilisée. Pour choisir la longueur de ruban appropriée, veuillez-vous reporter à la notice d'utilisation de votre machine. En cas de doute, contactez notre service d'assistance technique qui se fera un plaisir de vous conseiller et de vous aider.
- **Largeur de Ruban :** Il est conseillé de choisir la largeur de ruban maximale admissible pour la machine afin d'obtenir une stabilité suffisante en cas d'efforts d'avance plus importants. Pour les coupes curvilignes, la largeur de sciage dépend du rayon de coupe minimal.

Rayon [mm]	3	8	15	30	38	65	100	140
Largeur de ruban [mm]	3	5	6	8	10	13	16	20

- **Denture de Ruban :** La denture détermine le nombre de dents au pouce (25.4 mm). Une règle empirique s'applique:
 - Plus la section de matière est fine (ex. les profilés), plus la denture doit être fine. Plus la matière est épaisse (ex. le carré plein), plus la denture est grosse.
 - Une denture trop grossière provoque la casse des dents. Les copeaux sont mal évacués et le ruban dévie de sa ligne de coupe.
 - Une denture trop faible génère des casses de rubans, la force de coupe appliquée aux dents étant trop élevée.

En tout état de cause, au minimum 3 dents doivent être engagées.

Tableau pour matières pleines

Denture standard	
Section matière pleine	Pas (Nombre de dents/pouce)
< 12 mm	14 TPI
12 - 30 mm	10 TPI
30 - 50 mm	8 TPI
50 - 80 mm	6 TPI
80 - 100 mm	4 TPI
100 - 200 mm	3 TPI
200 - 400 mm	2 TPI
400 - 600 mm	1,33 TPI

Denture Alternée	
Section profilé	Pas (Nombre de dents/pouce)
< 25 mm	10 - 14 TPI
20 - 40 mm	8 - 12 TPI
25 - 70 mm	6 - 10 TPI
35 - 90 mm	5 - 8 TPI
50 - 100 mm	4 - 6 TPI
80 - 150 mm	3 - 4 TPI
120 - 350 mm	2 - 3 TPI
250 - 600 mm	1,33 - 2 TPI

Tableau pour tubes et profilés

Coupes des tubes et profilés						
Diamètre	40	80	100	150	200	300
Épaisseur	Denture au pouce (TPI)					
3 mm	8 - 12	8 - 12	8 - 12	8 - 12	6 - 10	6 - 10
8 mm	8 - 12	6 - 10	6 - 10	5 - 8	4 - 6	4 - 6
12 mm	6 - 10	5 - 8	5 - 8	4 - 6	4 - 6	4 - 6
15 mm	5 - 8	4 - 6	4 - 6	4 - 6	4 - 5	4 - 5
20 mm	-	4 - 6	4 - 6	4 - 5	3 - 4	3 - 4
30 mm	-	3 - 4	3 - 4	3 - 4	2 - 3	2 - 3
50 mm	-	-	-	3 - 4	2 - 3	2 - 3
100 mm	-	-	-	-	2 - 3	1.33 - 2

- **Pièce à usiner :** Pour les besoins de l'usinage, la pièce doit être parfaitement et fermement bridée afin d'éviter les risques de vibration. Ne sciez pas de pièces endommagées ou déformées. Rapprochez les guides réglables le plus près possible de la pièce à usiner. Effectuez un parfait réglage des guides-lame.



- **Lubrifiant :** Le lubrifiant permet d'éviter une surchauffe de la dent de scie et de la pièce à usiner. En outre, il permet d'évacuer les copeaux du point de coupe. Normalement, tous les aciers sont sciés à l'aide d'une émulsion et les fontes à sec. L'huile de coupe permet d'obtenir de bons résultats de coupe, notamment lors du sciage d'aciers de cémentation, d'aciers à outils fortement alliés, d'aciers pour traitement thermique, d'aciers inoxydables et du titane.
- **Rodage d'un nouveau ruban** (la durée de vie d'un ruban de scie dépend essentiellement d'un bon rodage de la ruban): Les dents tranchantes d'un nouveau ruban attaquent de façon très agressive la matière avec une avance normale. Il convient donc de réduire de 50% la pression de coupe (avance) lors des premières passes. Augmenter lentement l'avance pour atteindre la valeur optimale après la coupe d'une surface d'environ 300 cm².
- **Pour les longueurs de travail inférieures à 50 mm ou les profilés et tubes minces :** n'utiliser que des pas avec angle de coupe de 0° (denture normale standard ou variable standard).
- **Vitesse de coupe et avance :** La vitesse de coupe (vitesse du ruban) est fonction de la résistance, du type et de la section de la matière à scier. Plus la résistance est grande, plus la vitesse de coupe doit être réduite (voir tableau ci-dessous). Les sections plus petites peuvent être sciées à une vitesse supérieure à celle utilisée pour les grosses sections. Les tubes et

profilés à paroi fine ainsi que les bords tranchants seront sciés avec une avance (pression) faible et si possible constante.

Matières	Vitesse de coupe m / min
Aciers de construction	60 / 80
Aciers de cémentation	55 / 65
Acier de nitruration	40 / 50
Acier de décolletage	80 / 120
Aciers pour roulements	40 / 50
Aciers pour traitements thermiques	40 / 60
Aciers à outils alliés	25 / 40
Aciers rapides	35 / 45

Matières	Vitesse de coupe m / min
Aciers inoxydables	25 / 35
Aciers réfractaires	15 / 25
Alliages exotiques	10 / 15
Aciers traités à 35 / 45 HCR	15 / 25
Fontes	40 / 50
Titane	15 / 25
Cuivre	100 / 200
Laitons	100 / 300

Problèmes, causes et solutions :

Problème:	Cause :	Solution :
Les dents s'émoussent trop vite	Vitesse de coupe trop élevée	Réduire la vitesse de coupe
	Refroidissement insuffisant	Veiller à un refroidissement suffisant
Les dents cassent lors du sciage de profilés	Pas trop grossier / géométrie des dents incorrecte	Adapter le pas et la géométrie des dents
	Pression de coupe trop élevée	Réduire la pression de coupe
	Pièce mal fixée	Fixer fermement la pièce
Les dents cassent lors du sciage de matières pleines	Pas trop fin	Augmenter le pas
	Pression de coupe trop élevée	Réduire la pression de coupe ou augmenter si possible la vitesse de coupe
	Pièce mal fixée	Fixer fermement la pièce
La ruban casse au niveau du cordon de soudure	Un guide ou les deux ne sont pas perpendiculaires au support d'étau	Aligner les guides avec le ruban tendu à l'aide d'une équerre à chapeau
	L'un des deux galets n'appuie pas contre le dos de la ruban pendant le sciage	Ajuster le guide-lame
	Ruban trop ou pas assez tendue	Respecter les consignes du fabricant de la machine pour obtenir une tension de ruban correcte
	Coupe de biais	Voir problème coupe de biais
La ruban se casse	Les galets de guidage latéraux sont trop serrés et compriment la ruban	Régler les galets de guidage latéraux pour qu'ils puissent encore être tournés à la main
	Les guides sont mal appairés	Ajuster la paire de galets de guidage pour qu'ils s'alignent
	Les guides latéraux en carbure sont usés	Remplacer les guides
	Le guide-lame est usé	Remplacer le guide-lame

	La brosse à copeaux n'est pas utilisée	Corriger le réglage ou remplacer la brosse à copeaux
	Le volant n'est pas stable	Contrôler la fixation du volant ou remplacer les roulements à billes
Coupe de biais	Guides trop éloignés l'un de l'autre	Rapprocher les guides réglables le plus possible de la pièce à usiner
	Pas trop fin	Choisir le pas approprié
	Pression de coupe trop élevée	Réduire la pression de coupe ou augmenter légèrement la vitesse de coupe