




 Benna a polipo per movimentazione rottame e materiali vari
 Polyp-grab for scrap's and different materials' handling
 Grappin pour la manipulation de la ferraille et de matériaux divers

 Mehrschalengreifer für Schrott-und verschiedenen Materialumschlag
 Pulpos para chatarra y materiales diversos
 Полип – грейфер для загрузки металлолома и различных материалов

> RV280 5P



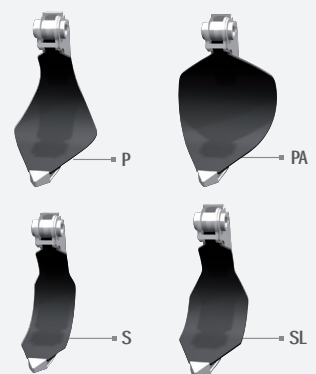
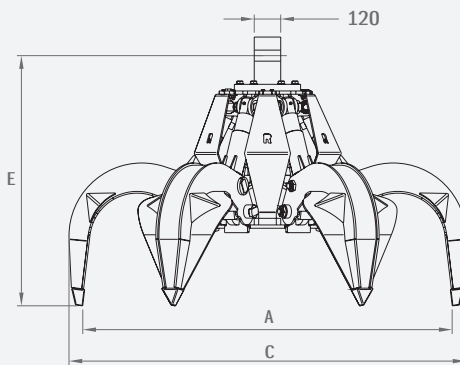
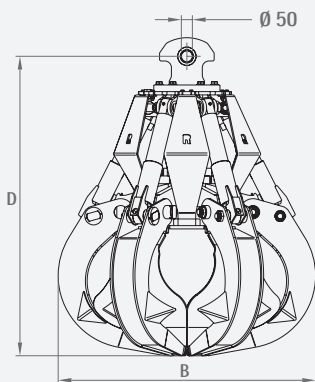
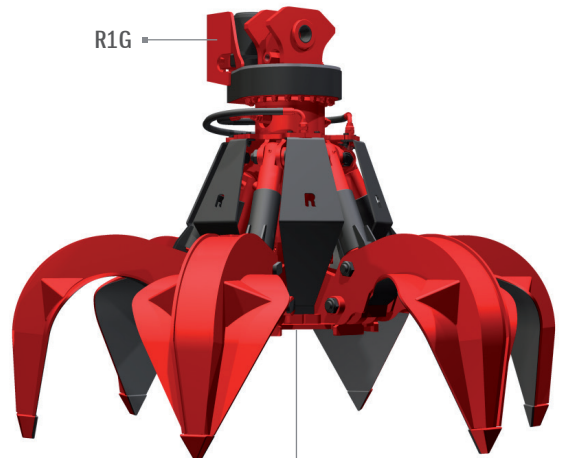
> RV320 5P






> RV280 6P






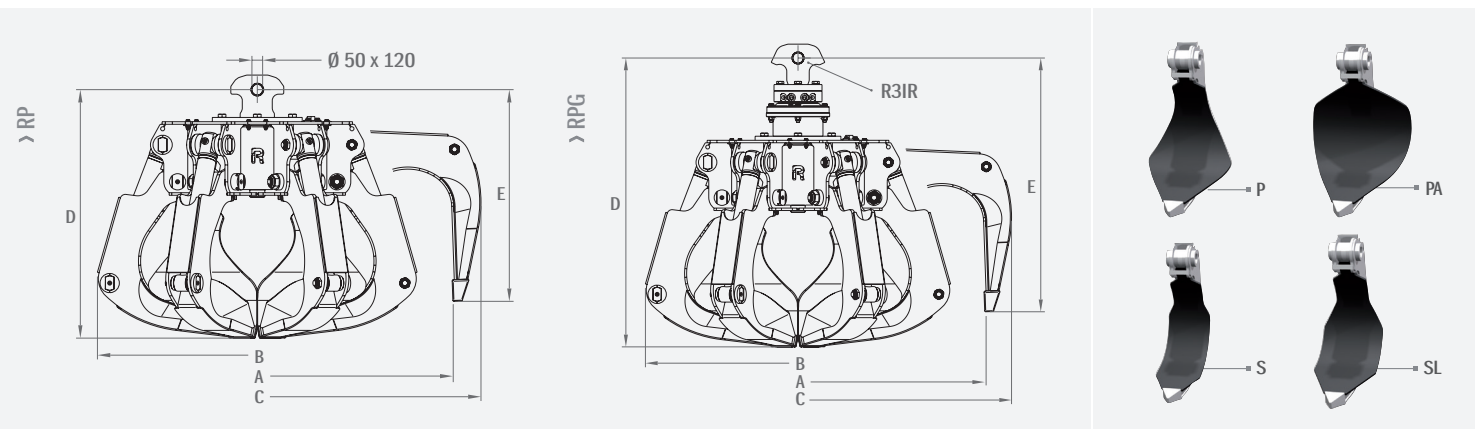
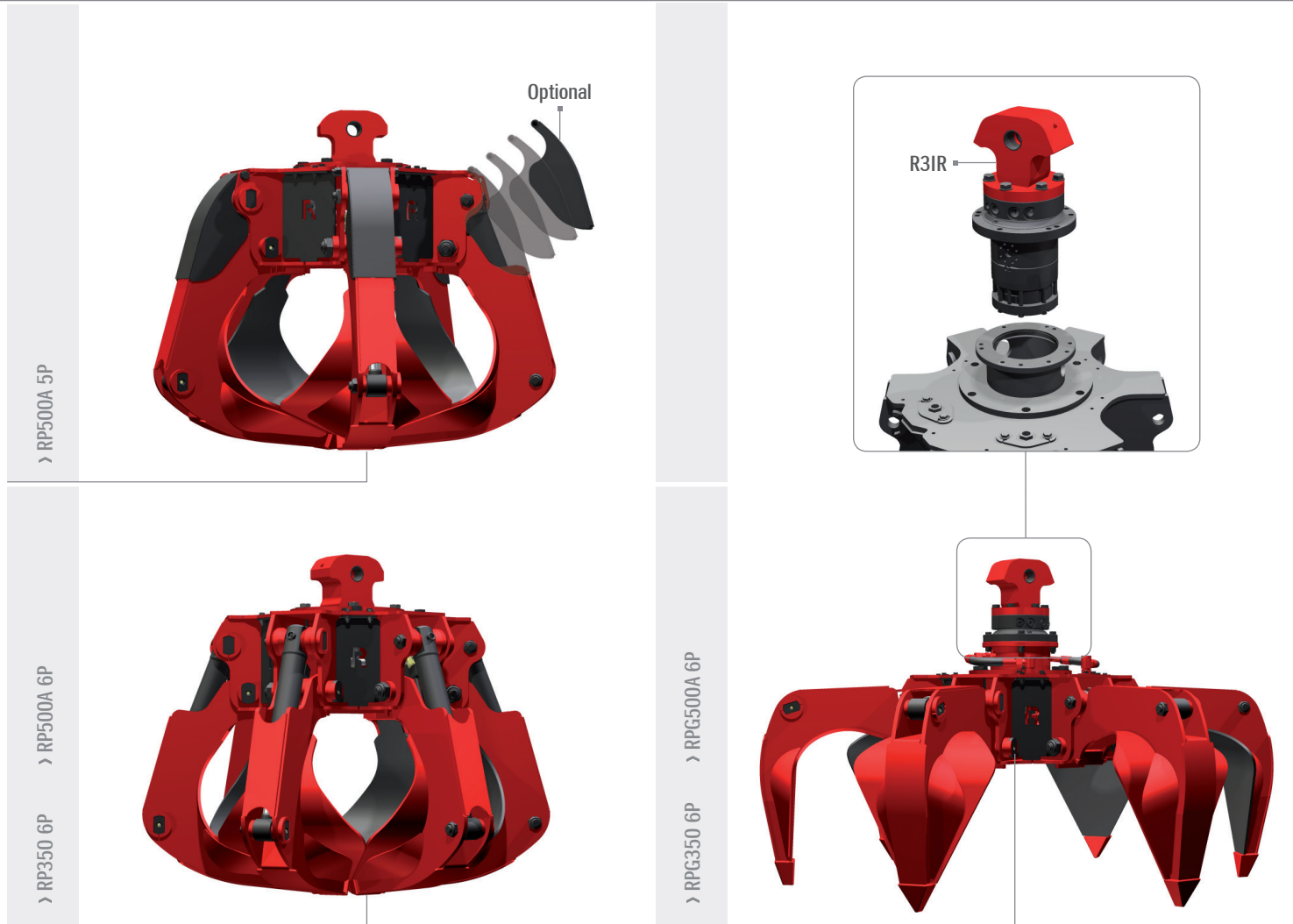
> RV320 6P






Modello	Capacità	Peso	Denti n°	Pressione	Portata olio	Forza al dente	Dimensioni				
Model	Capacity	Weight	Teeth no.	Pressure	Oil flow	Tooth force	Sizes				
Modèle	Capacité	Poids	Dents n.	Pression	Débit d'huile	Puissance à la dent	Dimensions				
Modell	Inhalt	Gewicht	Zähne Stk.	Druck	Ölleistung	Schließkraft je Schale	Abmessungen				
	dm ³	kg	n°	bar	l/min	Kg	A	B	C	D	E
RV280 5P	280	580	5	300	90	1650	1600	1090	1720	1270	1080
RV280 6P	280	640	6	300	110	1650	1600	1090	1720	1270	1080
RV320 5P	320	620	5	300	90	1550	1680	1170	1800	1320	1100
RV320 6P	320	680	6	300	110	1550	1680	1170	1800	1320	1100




 Benna a polipo per movimentazione rottame e materiali vari
 Polyp-grab for scrap's and different materials' handling
 Grappin pour la manipulation de la ferraille et de matériaux divers

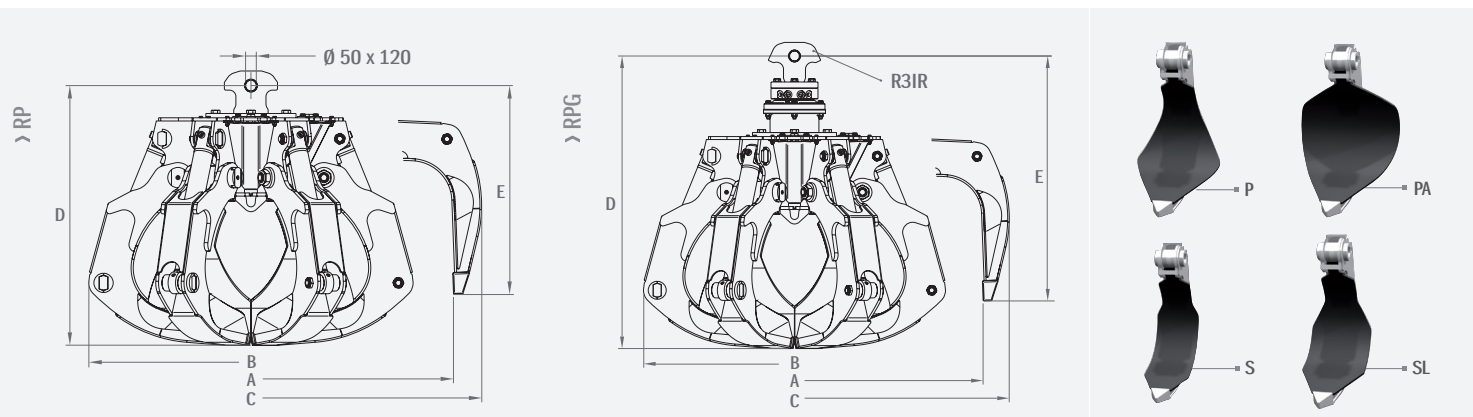
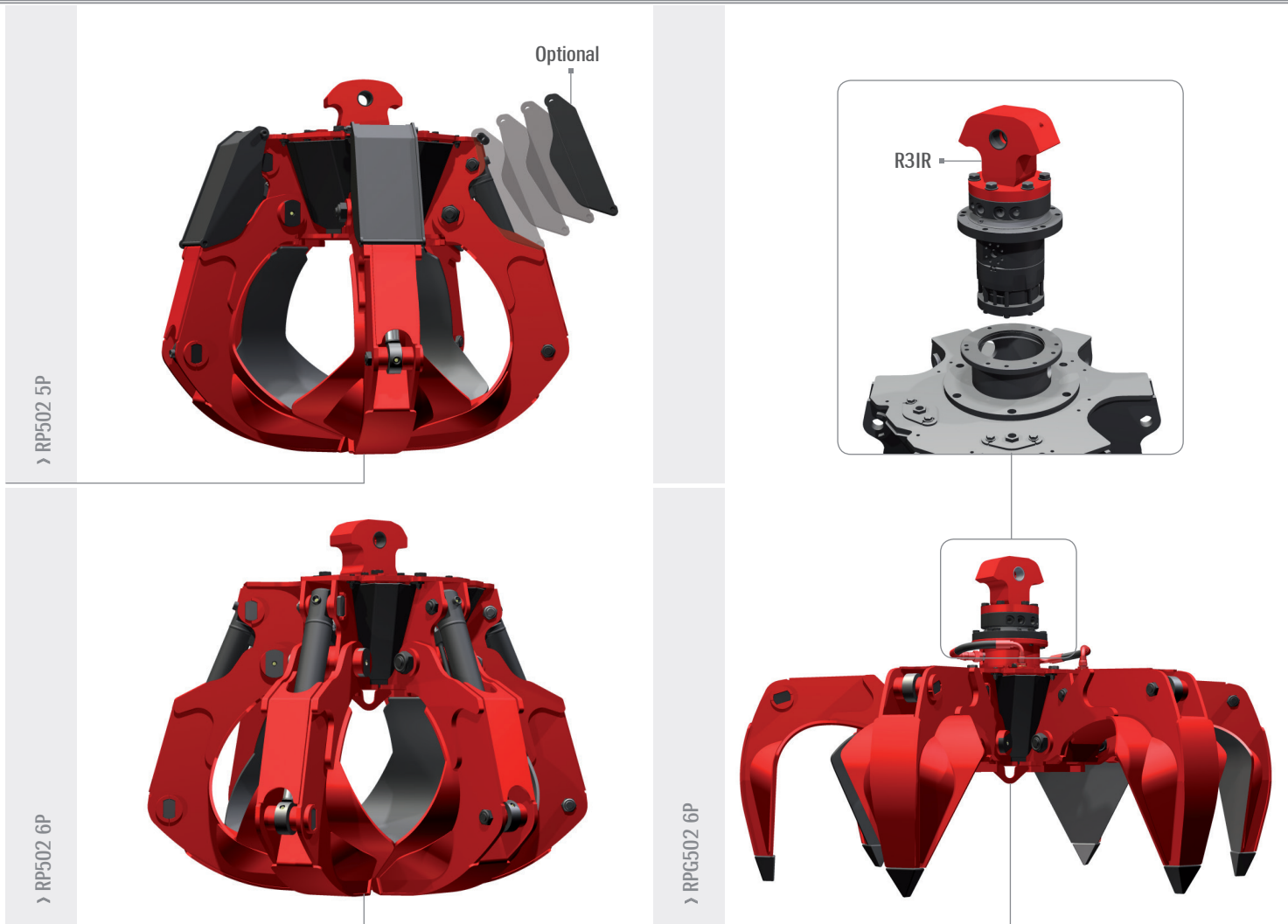
 Mehrschalengreifer für Schrott-und verschiedenen Materialumschlag
 Pulpos para chatarra y materiales diversos
 Полип – грейфер для загрузки металлолома и различных материалов






Modello	Capacità	Peso	Denti n°	Pressione	Portata olio	Forza al dente	Dimensioni				
Model	Capacity	Weight	Teeth no.	Pressure	Oil flow	Tooth force	Sizes				
Modèle	Capacité	Poids	Dents n.	Pression	Débit d'huile	Puissance à la dent	Dimensions				
Modell	Inhalt	Gewicht	Zähne Stk.	Druck	Ölleistung	Schließkraft je Schale	Abmessungen				
	dm ³	kg	n°	bar	l/min	Kg	A	B	C	D	E
RP350 6P	350	730	6	300	120	1750	1780	1320	1990	1130	870
RPG350 6P	350	880	6	300	120	1750	1780	1320	1990	1410	1130
RP500A 5P	500	860	5	320	120	2540	1830	1490	2100	1165	995
RP500A 6P	500	960	6	320	160	2540	1830	1490	2100	1165	995
RPG500A 5P	500	1060	5	320	120	2540	1830	1490	2100	1415	1245
RPG500A 6P	500	1160	6	320	160	2540	1830	1490	2100	1415	1245




 Benna a polipo per movimentazione rottame e materiali vari
 Polyp-grab for scrap's and different materials' handling
 Grappin pour la manipulation de la ferraille et de matériaux divers

 Mehrschalengreifer für Schrott-und verschiedenen Materialumschlag
 Pulpos para chatarra y materiales diversos
 Полип – грейфер для загрузки металлолома и различных материалов



Modello	Capacità	Peso	Denti n°	Pressione	Portata olio	Forza al dente	Dimensioni				
Model	Capacity	Weight	Teeth no.	Pressure	Oil flow	Tooth force	Sizes				
Modèle	Capacité	Poids	Dents n.	Pression	Débit d'huile	Puissance à la dent	Dimensions				
Modell	Inhalt	Gewicht	Zähne Stk.	Druck	Ölleistung	Schließkraft je Schale	Abmessungen				
	dm ³	kg	n°	bar	l/min	Kg	A	B	C	D	E
RP502 5P	500	980	5	320	160	2935	1890	1515	2150	1210	970
RP502 6P	500	1100	6	320	190	2935	1890	1515	2150	1210	970
RPG502 5P	500	1130	5	320	160	2935	1890	1515	2150	1520	1280
RPG502 6P	500	1250	6	320	190	2935	1890	1515	2150	1520	1280

 Benna a polipo per movimentazione rottame e materiali vari
 Polyp-grab for scrap's and different materials' handling
 Grappin pour la manipulation de la ferraille et de matériaux divers

 Mehrschalengreifer für Schrott-und verschiedenen Materialumschlag
 Pulpos para chatarra y materiales diversos
 Полип – грейфер для загрузки металлолома и различных материалов

> RP602 5P



Optional

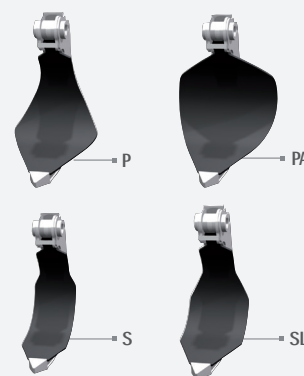
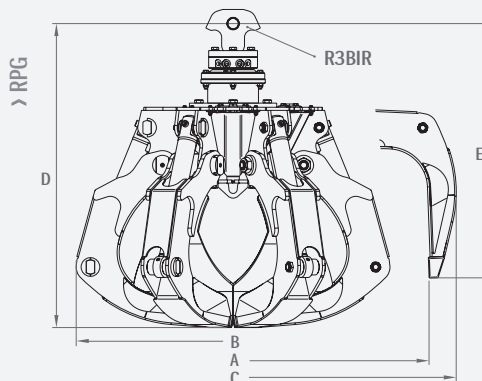
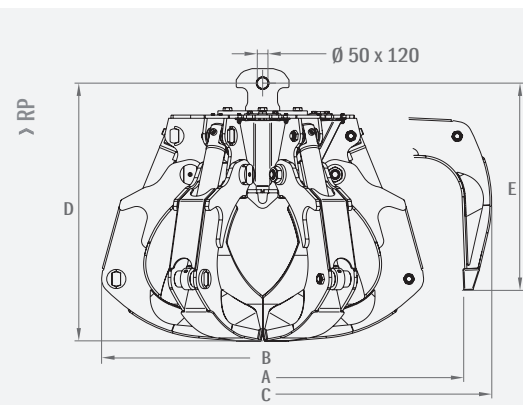
> RP602 6P






> RPG602 6P






R3BIR



Modello	Capacità	Peso	Denti n°	Pressione	Portata olio	Forza al dente	Dimensioni				
Model	Capacity	Weight	Teeth no.	Pressure	Oil flow	Tooth force	Sizes				
Modèle	Capacité	Poids	Dents n.	Pression	Débit d'huile	Puissance à la dent	Dimensions				
Modell	Inhalt	Gewicht	Zähne Stk.	Druck	Ölleistung	Schließkraft je Schale	Abmessungen				
	dm ³	kg	n°	bar	l/min	Kg	A	B	C	D	E
RP602 5P	600	1010	5	320	160	2690	2045	1515	2285	1295	1000
RP602 6P	600	1130	6	320	190	2690	2045	1515	2285	1295	1000
RPG602 5P	600	1160	5	320	160	2690	2045	1515	2285	1600	1300
RPG602 6P	600	1280	6	320	190	2690	2045	1515	2285	1600	1300

 Benna a polipo per movimentazione rottame e materiali vari
 Polyp-grab for scrap's and different materials' handling
 Grappin pour la manipulation de la ferraille et de matériaux divers

 Mehrschalengreifer für Schrott-und verschiedenen Materialumschlag
 Pulpos para chatarra y materiales diversos
 Полип – грейфер для загрузки металлолома и различных материалов

> RV400 5P



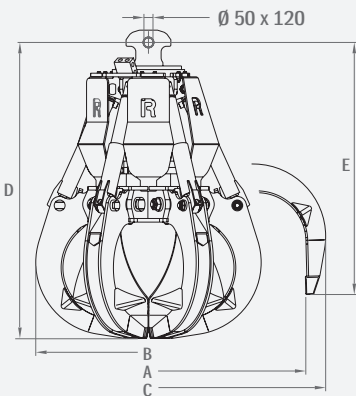
> RV400 6P



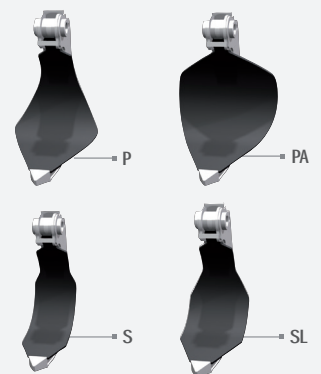
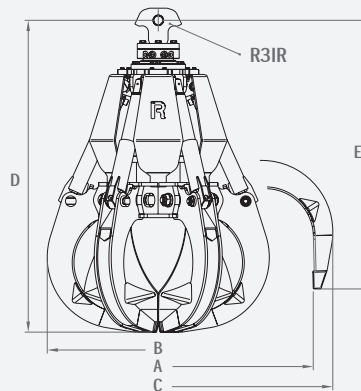
> RVG400 6P






> RV






> RVG



Modello	Capacità	Peso	Denti n°	Pressione	Portata olio	Forza al dente	Dimensioni				
Model	Capacity	Weight	Teeth no.	Pressure	Oil flow	Tooth force	Sizes				
Modèle	Capacité	Poids	Dents n.	Pression	Débit d'huile	Puissance à la dent	Dimensions				
Modell	Inhalt	Gewicht	Zähne Stk.	Druck	Ölleistung	Schließkraft je Schale	Abmessungen				
	dm³	kg	n°	bar	l/min	Kg	A	B	C	D	E
RV400B 5P	400	930	5	300	120	2150	1750	1240	1960	1620	1370
RV400B 6P	400	1020	6	300	140	2150	1750	1240	1960	1620	1370
RVG400B 5P	400	1000	5	300	120	2150	1750	1240	1960	1750	1510
RVG400B 6P	400	1090	6	300	140	2150	1750	1240	1960	1750	1510

 Benna a polipo per movimentazione rottame e materiali vari
 Polyp-grab for scrap's and different materials' handling
 Grappin pour la manipulation de la ferraille et de matériaux divers

 Mehrschalengreifer für Schrott-und verschiedenen Materialumschlag
 Pulpos para chatarra y materiales diversos
 Полип – грейфер для загрузки металлолома и различных материалов

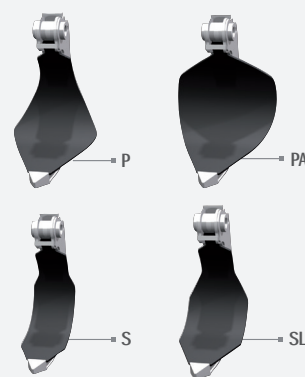
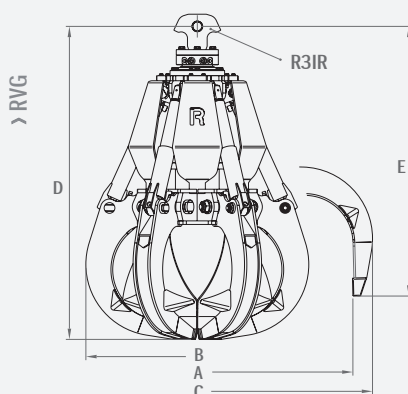
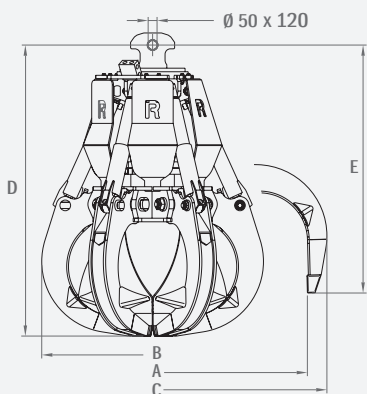
> RV500 5P






> RV500 6P





> RVG500 6P



Modello	Capacità	Peso	Denti n°	Pressione	Portata olio	Forza al dente	Dimensioni				
Model	Capacity	Weight	Teeth no.	Pressure	Oil flow	Tooth force	Sizes				
Modèle	Capacité	Poids	Dents n.	Pression	Débit d'huile	Puissance à la dent	Dimensions				
Modell	Inhalt	Gewicht	Zähne Stk.	Druck	Ölleistung	Schließkraft je Schale	Abmessungen				
	dm ³	kg	n°	bar	l/min	Kg	A	B	C	D	E
RV500A 5P	500	1140	5	300	160	2750	1930	1320	2140	1780	1470
RV500A 6P	500	1240	6	300	180	2750	1930	1320	2140	1780	1470
RVG500A 5P	500	1200	5	300	160	2750	1930	1320	2140	1905	1600
RVG500A 6P	500	1300	6	300	180	2750	1930	1320	2140	1905	1600

 Benna a polipo per movimentazione rottame e materiali vari
 Polyp-grab for scrap's and different materials' handling
 Grappin pour la manipulation de la ferraille et de matériaux divers

 Mehrschalengreifer für Schrott-und verschiedenen Materialumschlag
 Pulpos para chatarra y materiales diversos
 Полип – грейфер для загрузки металлолома и различных материалов

> RV550 5P



R3BIR



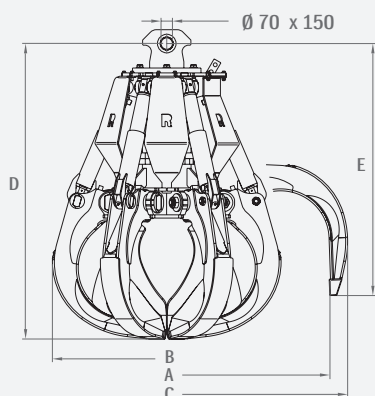
> RV550 6P



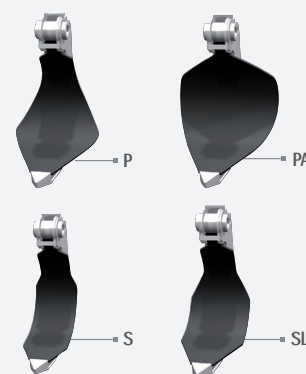
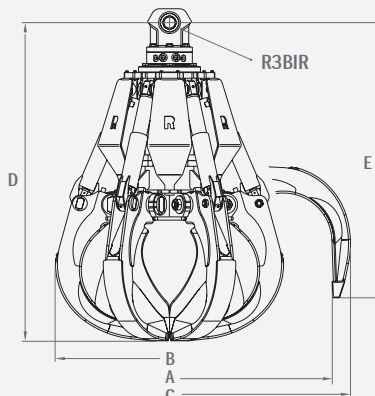
> RVG550 5P






> RV






> RVG



Modello	Capacità	Peso	Denti n°	Pressione	Portata olio	Forza al dente	Dimensioni				
Model	Capacity	Weight	Teeth no.	Pressure	Oil flow	Tooth force	Sizes				
Modèle	Capacité	Poids	Dents n.	Pression	Débit d'huile	Puissance à la dent	Dimensions				
Modell	Inhalt	Gewicht	Zähne Stk.	Druck	Ölleistung	Schließkraft je Schale	Abmessungen				
	dm ³	kg	n°	bar	l/min	Kg	A	B	C	D	E
RV550 5P	550	1300	5	300	160	2635	2000	1385	2215	1810	1545
RV550 6P	550	1350	6	300	180	2635	2000	1385	2215	1810	1545
RVG550 5P	550	1450	5	300	160	2635	2000	1385	2215	1920	1655
RVG550 6P	550	1580	6	300	180	2635	2000	1385	2215	1920	1655

 Benna a polipo per movimentazione rottame e materiali vari
 Polyp-grab for scrap's and different materials' handling
 Grappin pour la manipulation de la ferraille et de matériaux divers

 Mehrschalengreifer für Schrott-und verschiedenen Materialumschlag
 Pulpos para chatarra y materiales diversos
 Полип – грейфер для загрузки металлолома и различных материалов

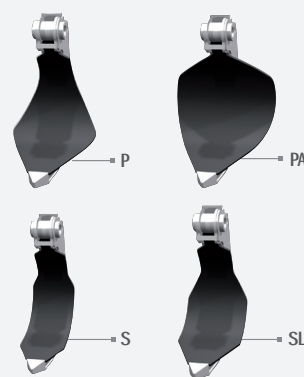
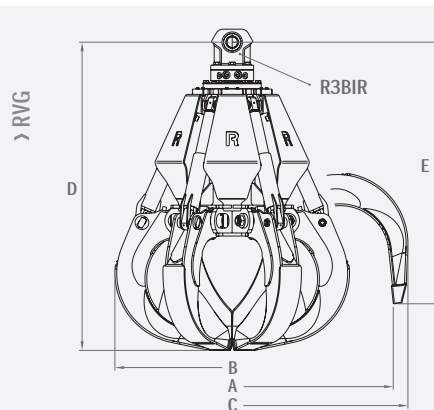
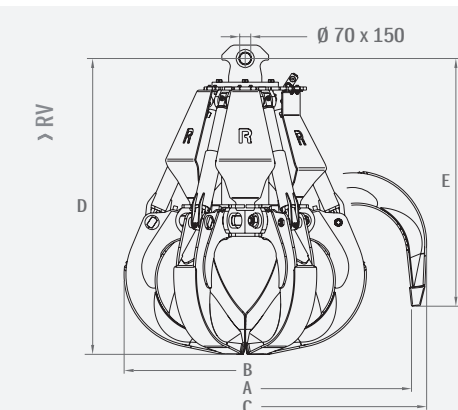
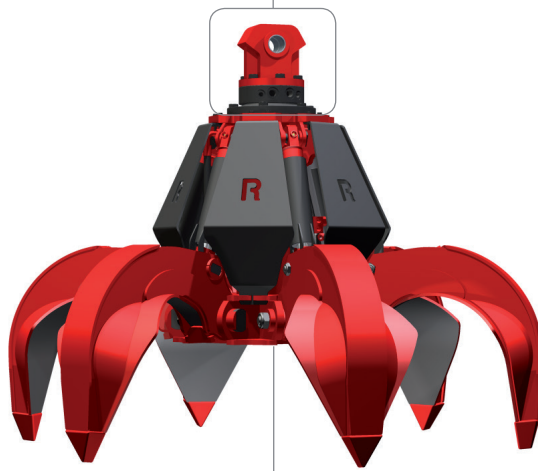
> RV600A 5P






> RV600A 6P






> RVG600A 6P



Modello	Capacità	Peso	Denti n°	Pressione	Portata olio	Forza al dente	Dimensioni				
Model	Capacity	Weight	Teeth no.	Pressure	Oil flow	Tooth force	Sizes				
Modèle	Capacité	Poids	Dents n.	Pression	Débit d'huile	Puissance à la dent	Dimensions				
Modell	Inhalt	Gewicht	Zähne Stk.	Druck	Ölleistung	Schließkraft je Schale	Abmessungen				
	dm ³	kg	n°	bar	l/min	Kg	A	B	C	D	E
RV600A 5P	600	1500	5	300	180	2900	2110	1510	2290	1870	1580
RV600A 6P	600	1630	6	300	200	2900	2110	1510	2290	1870	1580
RVG600A 5P	600	1650	5	300	180	2900	2110	1510	2290	1980	1680
RVG600A 6P	600	1780	6	300	200	2900	2110	1510	2290	1980	1680

 Benna a polipo per movimentazione rottame e materiali vari
 Polyp-grab for scrap's and different materials' handling
 Grappin pour la manipulation de la ferraille et de matériaux divers

 Mehrschalengreifer für Schrott-und verschiedenen Materialumschlag
 Pulpos para chatarra y materiales diversos
 Полип – грейфер для загрузки металлолома и различных материалов

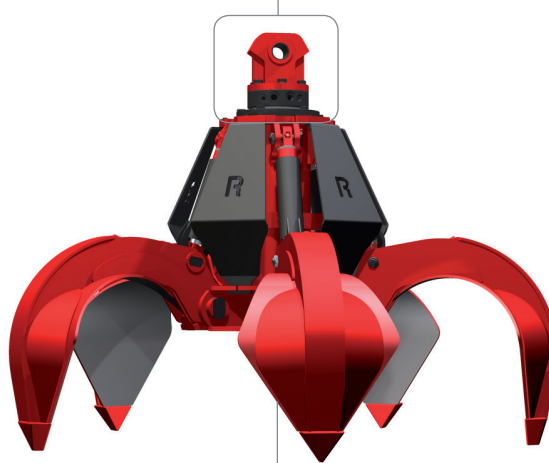
> RV800A 5P



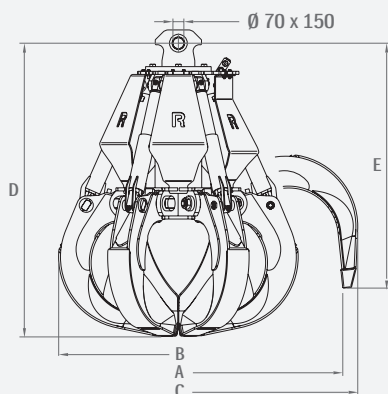
> RV800A 6P



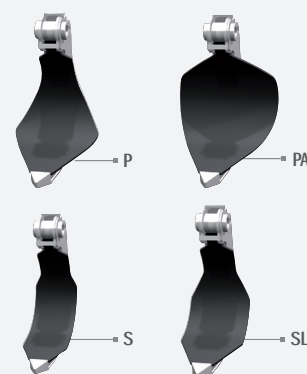
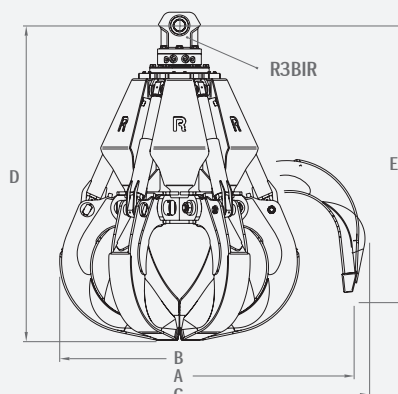
> RVG800A 5P






> RV






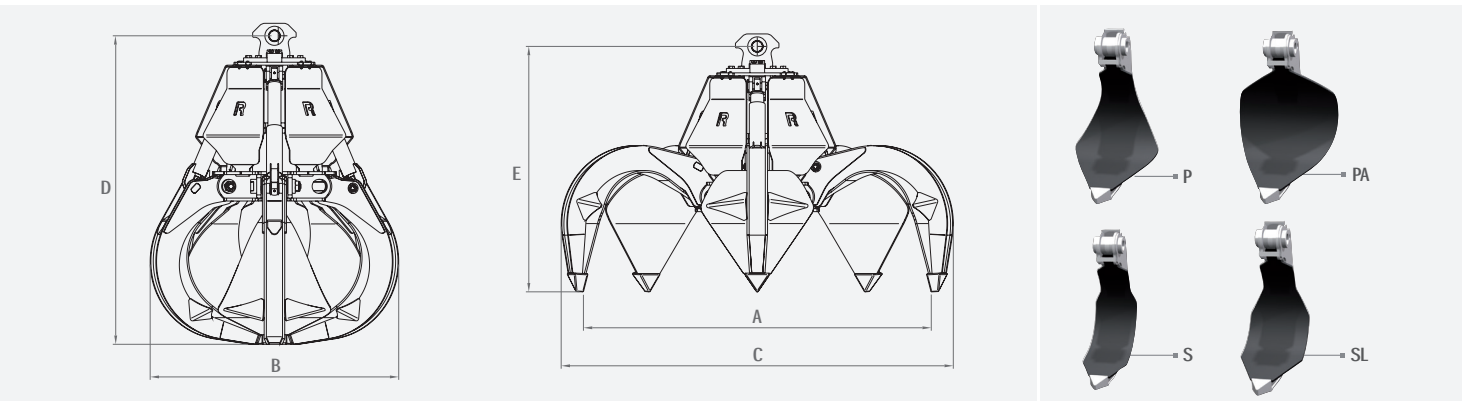
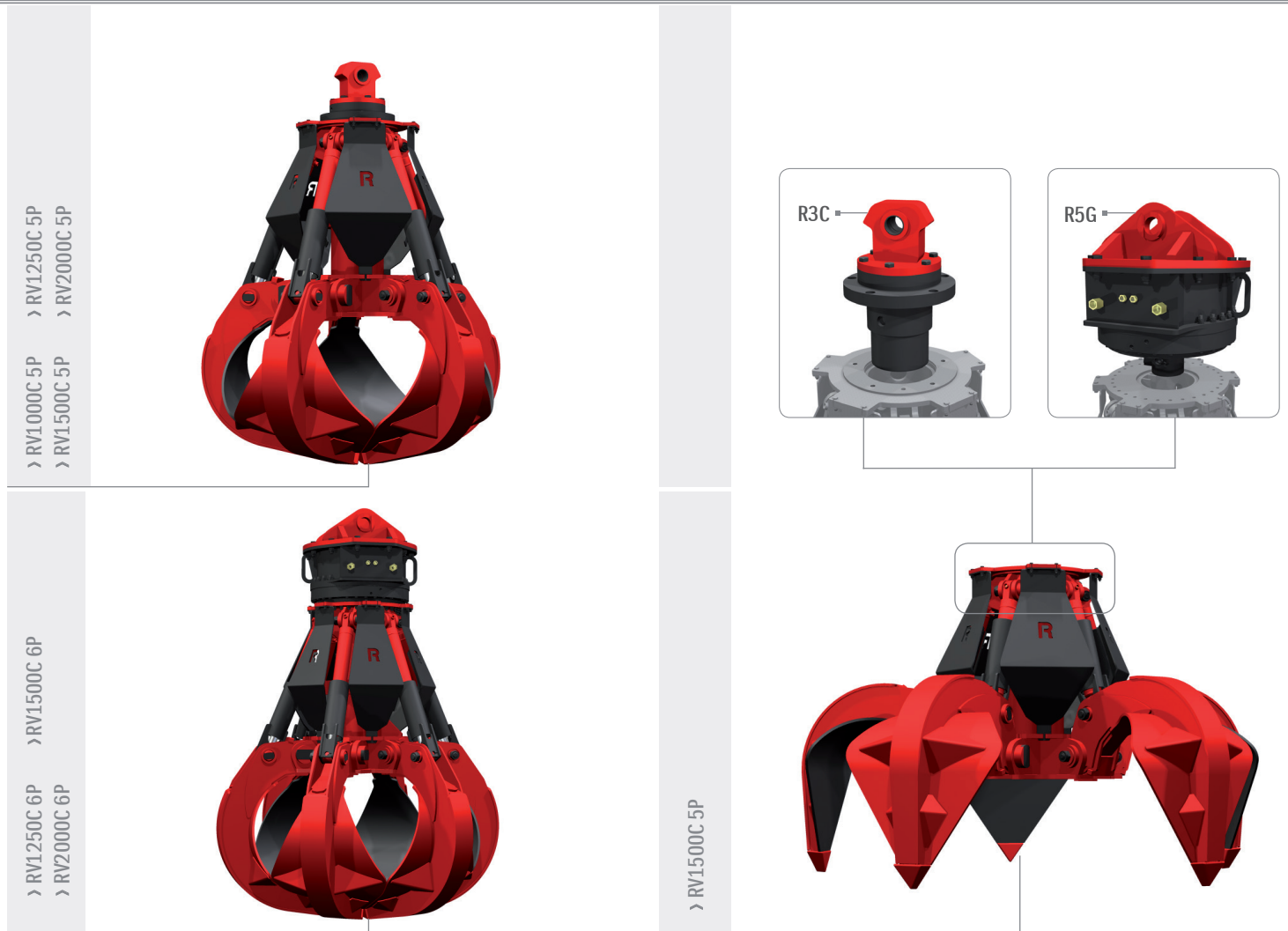
> RVG






Modello	Capacità	Peso	Denti n°	Pressione	Portata olio	Forza al dente	Dimensioni				
Model	Capacity	Weight	Teeth no.	Pressure	Oil flow	Tooth force	Sizes				
Modèle	Capacité	Poids	Dents n.	Pression	Débit d'huile	Puissance à la dent	Dimensions				
Modell	Inhalt	Gewicht	Zähne Stk.	Druck	Ölleistung	Schließkraft je Schale	Abmessungen				
	dm ³	kg	n°	bar	l/min	Kg	A	B	C	D	E
RV800A 5P	800	1630	5	300	180	2600	2320	1620	2530	1980	1600
RV800A 6P	800	1700	6	300	200	2600	2320	1620	2530	1980	1600
RVG800A 5P	800	1780	5	300	180	2600	2320	1620	2530	2090	1710
RVG800A 6P	800	1900	6	300	200	2600	2320	1620	2530	2090	1710




 Benna a polipo per movimentazione rottame e materiali vari
 Polyp-grab for scrap's and different materials' handling
 Grappin pour la manipulation de la ferraille et de matériaux divers

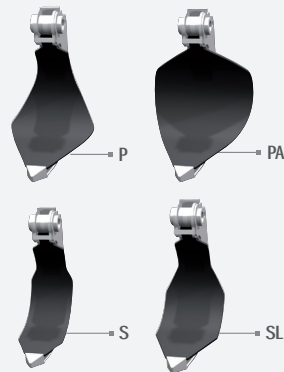
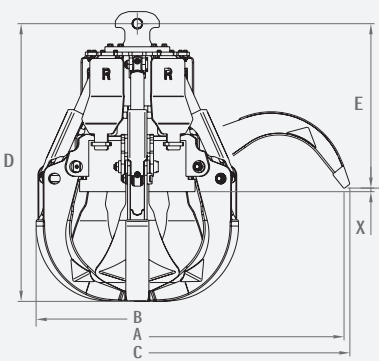
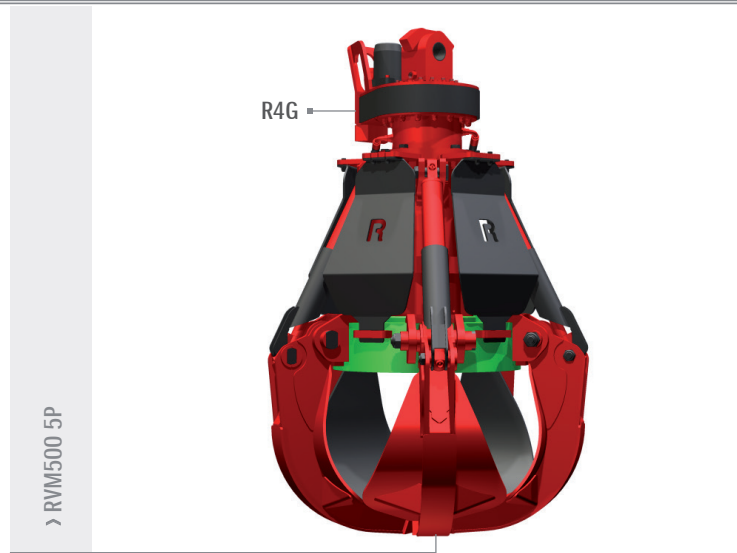
 Mehrschalengreifer für Schrott-und verschiedenen Materialumschlag
 Pulpos para chatarra y materiales diversos
 Полип – грейфер для загрузки металлолома и различных материалов



Modello	Capacità	Peso	Denti n°	Pressione	Portata olio	Forza al dente	Dimensioni				
Model	Capacity	Weight	Teeth no.	Pressure	Oil flow	Tooth force	Sizes				
Modèle	Capacité	Poids	Dents n.	Pression	Débit d'huile	Puissance à la dent	Dimensions				
Modell	Inhalt	Gewicht	Zähne Stk.	Druck	Ölleistung	Schließkraft je Schale	Abmessungen				
	dm ³	kg	n°	bar	l/min	Kg	A	B	C	D	E
RV1000 5P	1000	2450	5	300	250	4570	2400	1840	2640	2265	1860
RV1250C 5P	1250	2600	5	300	250	4350	2520	1970	2760	2270	1910
RV1250C 6P	1250	2900	6	300	300	4350	2520	1970	2760	2270	1910
RV1500C 5P	1500	2850	5	300	250	3950	2760	2040	3040	2400	1960
RV1500C 6P	1500	3000	6	300	300	3950	2760	2040	3040	2400	1960
RV2000C 5P	2000	3000	5	300	250	3620	3030	2180	3330	2530	1990
RV2000C 6P	2000	3200	6	300	300	3620	3030	2180	3330	2530	1990




 Benna a polipo per movimentazione rottame e materiali vari
 Polyp-grab for scrap's and different materials' handling
 Grappin pour la manipulation de la ferraille et de matériaux divers




 Mehrschalengreifer für Schrott-und verschiedenen Materialumschlag
 Pulpos para chatarra y materiales diversos
 Полип – грейфер для загрузки металлолома и различных материалов

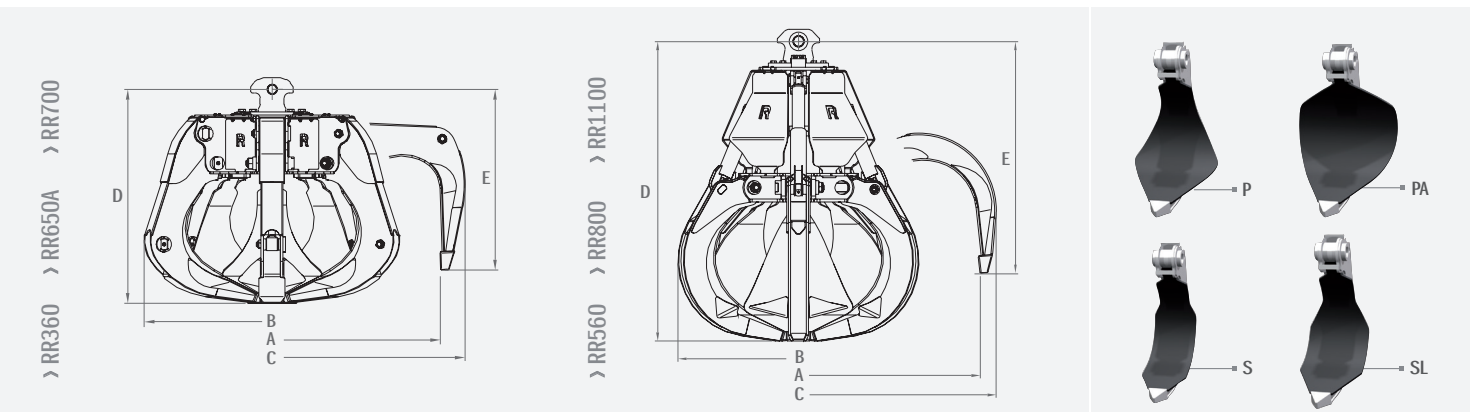


Modello	Diametro magnete	Potenza	Tensione
Model	Magnet diameter	Power	Voltage
Modèle	Diamètre de l'aimant	Puissance	Tension
Modell	Magnetdurchmesser	Leistung	Spannung
	mm	W	V DC
RVM250	550	600	24
RVM350	650	600/2000	24/220
RVM500	800	3650	220




Modello	Capacità	Peso	Denti n°	Pressione	Portata olio	Forza al dente	Dimensioni					
Model	Capacity	Weight	Teeth no.	Pressure	Oil flow	Tooth force	Sizes					
Modèle	Capacité	Poids	Dents n.	Pression	Débit d'huile	Puissance à la dent	Dimensions					
Modell	Inhalt	Gewicht	Zähne Stk.	Druck	Ölleistung	Schließkraft je Schale	Abmessungen					
	dm³	kg	n°	bar	l/min	Kg	A	B	C	D	E	X
RVM250 4P	250	650	4	300	70	1655	1575	1065	1745	1400	1285	35
RVM250 5P	250	700	5	300	90	1655	1575	1065	1745	1400	1285	35
RVM350 4P	350	940	4	300	80	1395	1900	1155	2115	1565	1410	20
RVM350 5P	350	1000	5	300	100	1395	1900	1155	2115	1565	1410	20
RVM500 4P	500	1350	4	300	130	1985	2770	1335	2835	1740	995	50
RVM500 5P	500	1530	5	300	160	1985	2770	1335	2835	1740	995	50




 Benna a polipo per movimentazione rifiuti urbani e materiali leggeri
 Polyp-grab for waste's and light materials' handling
 Grappin pour la manipulation des déchets et de matériaux légers

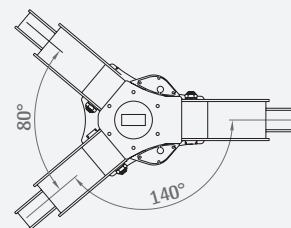
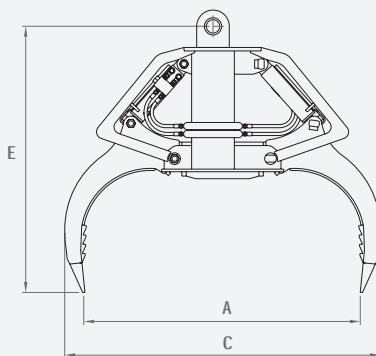
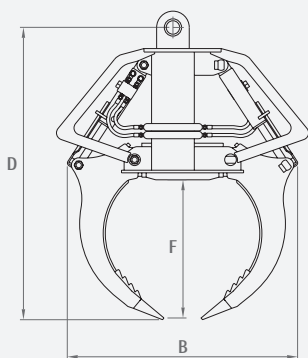
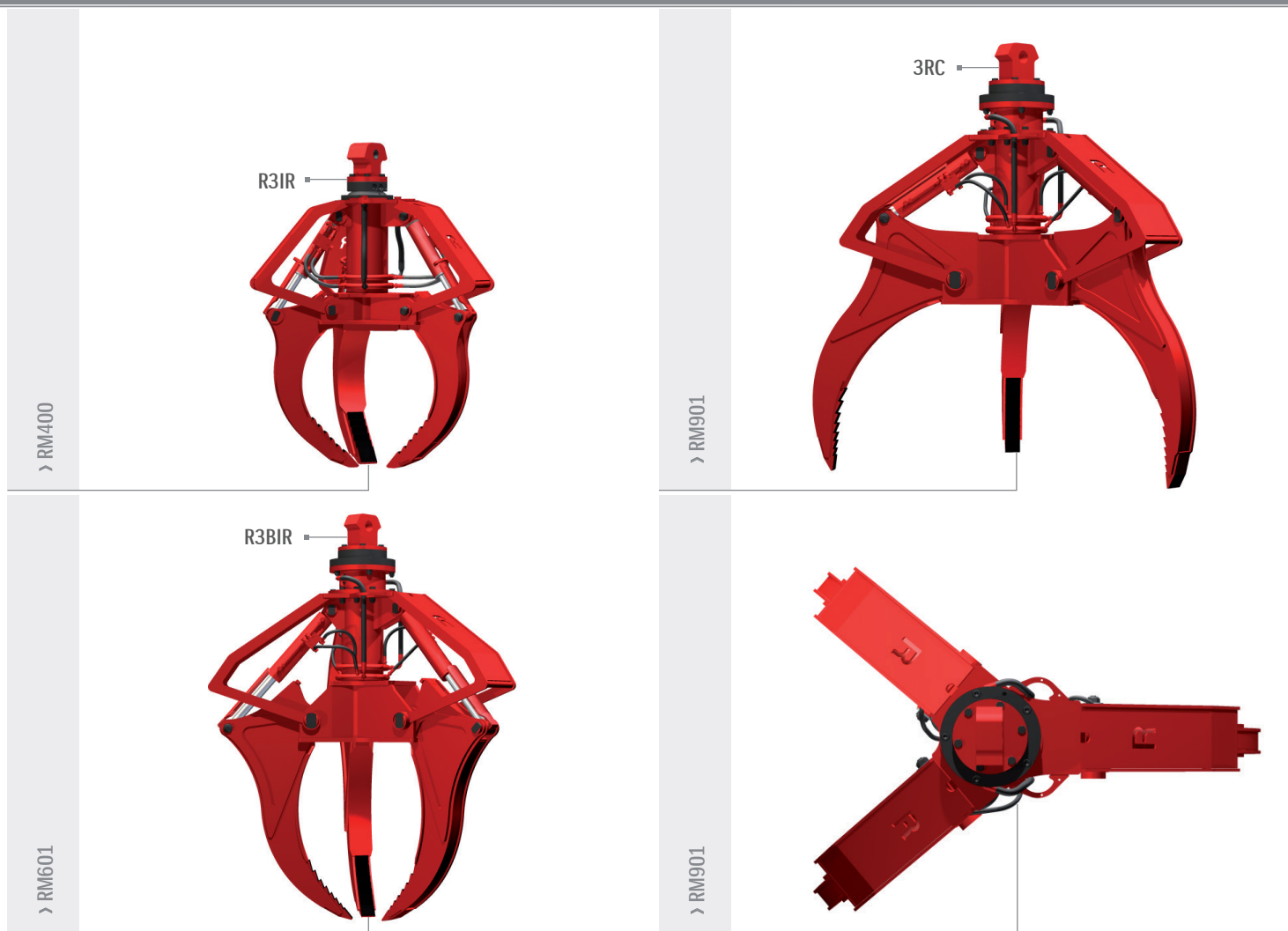
 Mehrschalengreifer für Müll-und leichten Materialumschlag
 Pulpos para mover basura y materiales ligeros
 Полип – грейфер для погрузки отходов и легких материалов



Modello	Capacità	Peso	Denti n°	Pressione	Portata olio	Forza al dente	Dimensioni				
Model	Capacity	Weight	Teeth no.	Pressure	Oil flow	Tooth force	Sizes				
Modèle	Capacité	Poids	Dents n.	Pression	Débit d'huile	Puissance à la dent	Dimensions				
Modell	Inhalt	Gewicht	Zähne Stk.	Druck	Ölleistung	Schließkraft je Schale	Abmessungen				
	dm ³	kg	n°	bar	l/min	Kg	A	B	C	D	E
RR360	360	410	5	280	70	880	1800	1145	2010	1080	820
RR560	560	660	5	300	90	1270	2000	1310	2110	1460	1110
RR650A	650	920	5	320	120	2300	2000	1490	2215	1250	1020
RR700	700	1060	5	320	160	2600	2150	1520	2410	1350	1060
RR800	800	1250	5	300	150	2360	2200	1600	2430	1935	1515
RR1100	1100	1650	5	300	180	2370	2550	1680	2770	2100	1620

 Benna a polipo per movimentazione massi
 Polyp-grab for blocks handling
 Grappin pour la manipulation des blocs

 Greifer für Gesteinsblöcke
 Pulpos para rocas
 Полиг-грефер для погрузки строительных блоков



Modello	Portata	Peso	Denti n°	Pressione	Portata olio	Forza al dente	Dimensioni					
Model	Lifting power	Weight	Teeth no.	Pressure	Oil flow	Tooth force	Sizes					
Modèle	Portée	Poids	Dents n.	Pression	Débit d'huile	Puissance à la dent	Dimensions					
Modell	Tragkraft	Gewicht	Zähne Stk.	Druck	Ölleistung	Schließkraft je Schale	Abmessungen					
	kg	kg	n°	bar	l/min	Kg	A	B	C	D	E	F
RM400	3500	650	3	280	90	3750	1600	1300	1810	1680	1540	810
RM601	5000	950	3	280	120	4820	1850	1650	2150	1900	1800	990
RM901	8000	1700	3	280	250	9140	2450	2300	2700	2470	2250	1260