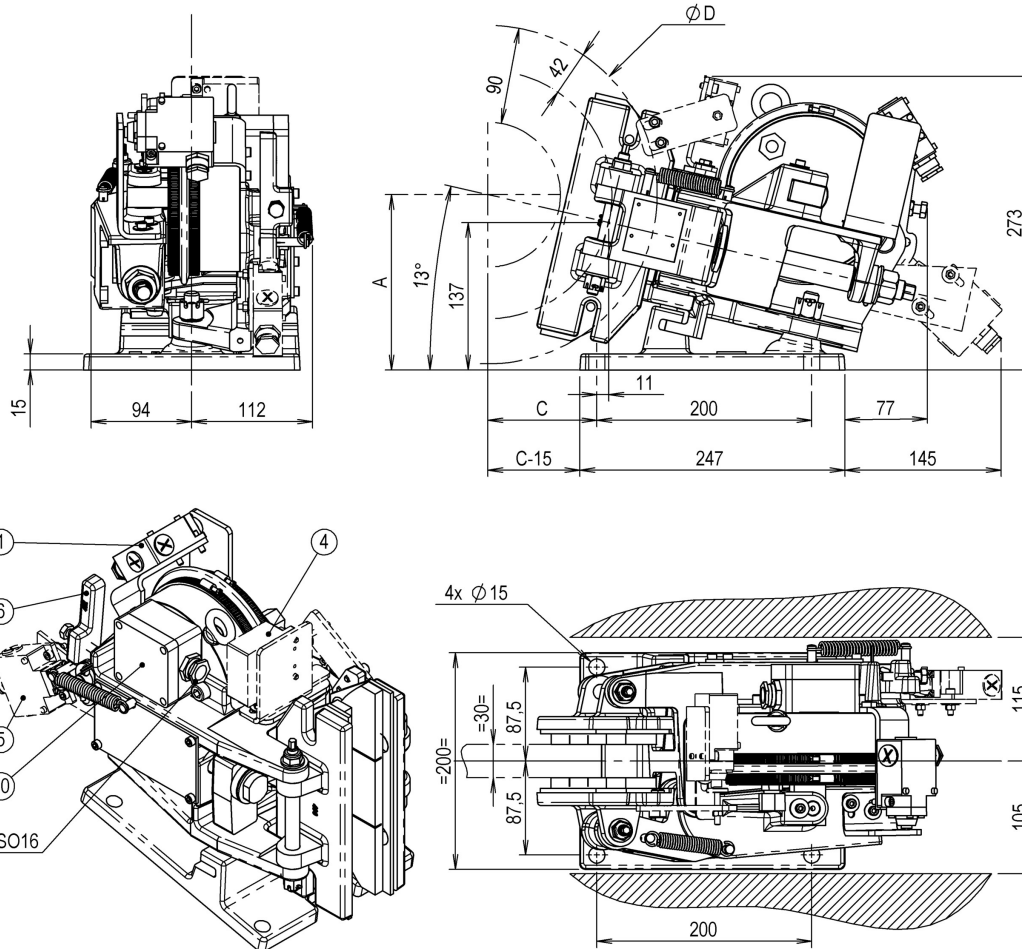


## FREIN A DISQUE DE SÉCURITÉ

### Freinage par ressort - Défreinage électrique

### Rattrapage manuel de l'usure des garnitures



#### Caractéristiques

Notice :	239
Dossier N° :	12181
Effort de retenue (Ff) :	1650 N
Réglage maxi :	120 %
Réglage mini :	50 %
Temps de réponse :	0,15 s
Jeu aux garnitures (total) :	0,7- 1 mm
Épaisseur du disque maxi :	30 mm
Épaisseur du disque mini :	12,7 mm
Puissance absorbée (Appel) :	475 W
Puissance absorbée (Economie) :	14 W
Poids :	34 kg
Diamètre mini du disque :	315 mm

#### Conditions environnementales

Température ambiante : -20° / +60°C  
Humidité : < 90%

#### Contacts (en option)

240V 1,5A AC - 250V 0,1A DC  
Sortie câble par presse-étoupe PG11  
Protection IP66

#### Fixation

4 Vis M14 classe 8.8 (non livrées)  
Cs : 120 Nm ± 10% ; μ=0,15

#### Couple de freinage

$C_f [Nm] = F_f \times R_f$   
avec rayon de freinage  $R_f [mm] = \frac{\varnothing D}{2} - 42$

#### Positionnement

$A [mm] = 0,112 \times \varnothing D + 128$  ;  $C [mm] = 0,487 \times \varnothing D - 52$

#### Légende

- 1 Option contact d'ouverture
- 4 Option contact de réglage
- 5 Option contact de déblocage
- 6 Déblocage manuel
- 10 Boîte à bornes

#### Autres options

- Garnitures avec témoin d'usure
- Déblocage hydraulique
- Garnitures frittées (haute T°)
- Exécution marine