

Sonde de température pour gaz chaud à visser avec convertisseur et tube prolongateur, étalonnable, avec commutation multi-gamme et sortie active, forme B

RGTM 2

Sonde THERMASGARD® RGTM 2, sonde de température étalonnable pour gaz chaud à visser, avec convertisseur et huit plages de mesure commutables, avec tube prolongateur, insert de mesure fixé par ressort interchangeable et tube de protection droit, avec sortie analogique. Elle sert à la mesure de hautes températures en milieux gazeux ou liquides par ex. pour la mesure de la température d'air évacué ou de gaz de fumées. Les sondes sont configurées en usine. L'ajustage fin l'étalonnage fin peut être fait par l'utilisateur (la fin d'échelle et le point zéro sont réglables).

CARACTÉRISTIQUES TECHNIQUES :

- Tension d'alimentation : 24V ca cc ± 10% pour sortie 0-10V
15-35V cc pour sortie 4...20mA (dépend de la charge)
- Consommation électrique : 0-10V, < 0,2VA 24V ca cc
4...20mA, < 0,55VA 24V cc
- Capteur : Pt1000, DIN EN 60751, classe B,
résistance revêtue d'une couche de verre
- Plages de mesure : **commutation multi-gamme
avec 8 plages de mesure commutables**
voir tableau (d'autres plages de mesure en option)
réglage manuel du point zéro possible (± 5 K)
- Sortie : 0-10V ou 4...20mA
- Température ambiante : convertisseur de mesure -30...+70 °C
- Type de raccordement : 2 ou 3 fils
- Raccordement process : raccord fileté G½
- Tube de protection : acier inox, 1.4571, V4A,
G½", SW 27, p_{max} = 40 bars, Ø = 9 x 1 mm
- Longueur du tube
prolongateur : HL = 80 mm
- Tête de raccordement : forme B, matériau aluminium,
couleur blanc aluminium (similaire à RAL9006),
M20 x 1,5
- Raccordement électrique : 0,14 - 1,5 mm², par bornes à vis
- Humidité d'air admissible : < 95% h.r., sans condensation de l'air
- Classe de protection : III (selon EN 60 730)
- Indice de protection : IP 54 (selon EN 60 529),
IP 65 (en option)
- Normes : conformité CE, compatibilité électromagnétique
selon EN 61 326 + A1 + A2,
Directive «CEM» 2004 108 CE



Schéma de raccordement

RGTM 2-I

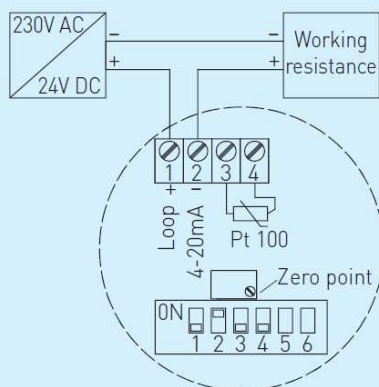
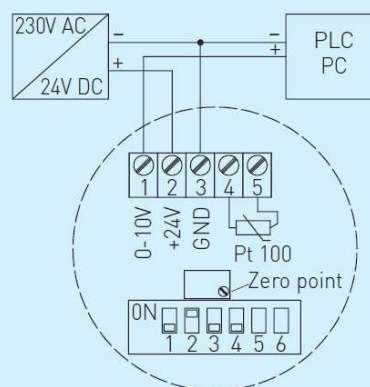


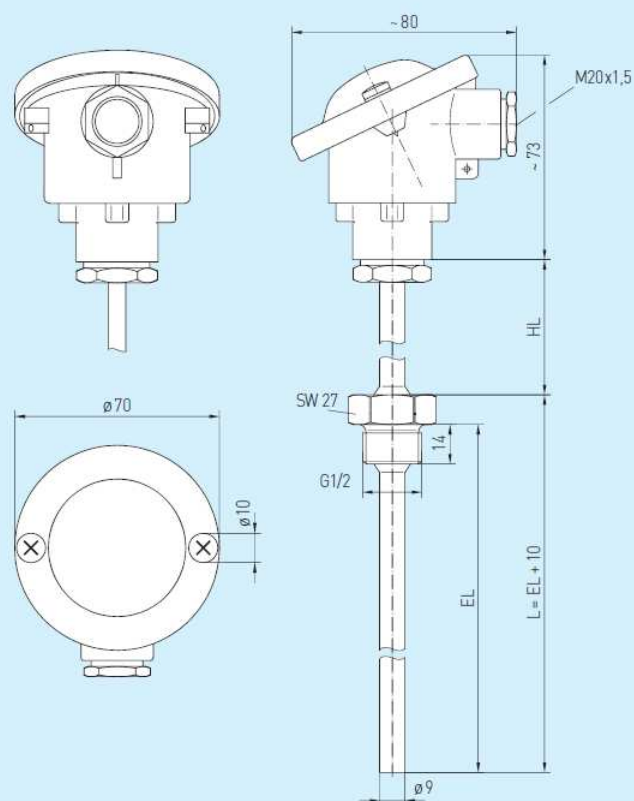
Schéma de raccordement

RGTM 2-U

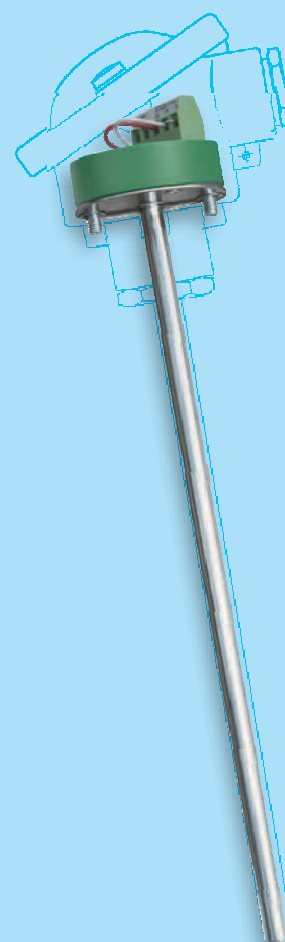


Plan coté

RGTM 2

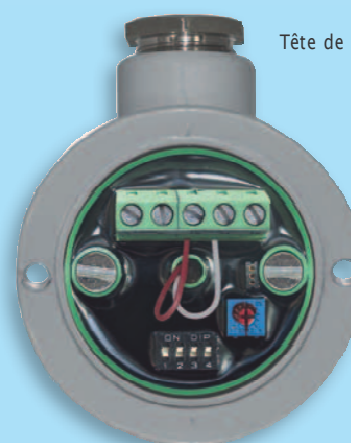


RGTM 2
Insert de mesure



Plages de mesure (réglables)	DIP 1	DIP 2	DIP 3	DIP 4
-20 °C ... +150 °C	ON	ON	ON	ON
0 °C ... +50 °C	OFF	ON	ON	ON
0 °C ... +100 °C	ON	OFF	ON	ON
0 °C ... +200 °C	OFF	OFF	ON	ON
0 °C ... +300 °C	ON	ON	OFF	ON
0 °C ... +400 °C	OFF	ON	OFF	ON
0 °C ... +500 °C	ON	OFF	OFF	ON
0 °C ... +600 °C	OFF	OFF	OFF	ON

RGTM 2
Tête de raccordement



THERMASGARD® RGTM 2, y compris tube de protection en acier inox

Désignation WG1	sortie	100 mm	150 mm	200 mm	250 mm	300 mm	400 mm
RGTM 2-I	4...20 mA						
RGTM 2-U	0-10V						
En option :		d'autres plages de mesure sur demande					
Pour les commandes veuillez indiquer :		longueur de montage (EL) par ex. RGTM 2-I, 150 mm; RGTM 2-U, 300 mm					

