



IMER GROUP



Nacelles araignées - IM R15 et 19





**IMER
GROUP**

NACELLES ARAIGNÉES IMER-ITECO

IM R15



Les +

- > Voie variable hydraulique : permet d'obtenir une meilleure stabilité et motricité pour les déplacements sur chantiers ou zones difficilement accessibles
- > Télécommande sans fil pour contrôle à distance de la nacelle en déplacement
- > Commandes à pilotage hydro-électrique : efficacité et sécurité pour l'opérateur
- > Stabilisation automatique en position de travail pour une meilleure facilité d'utilisation
- > Rotation totale de la tourelle (360°) permet une accessibilité en toutes situations
- > Rotation du panier $\pm 90^\circ$ permettant un positionnement de travail optimal
- > Dimensions compactes et zone de stabilisation de la machine très limitées
- > Panier en aluminium de dimensions : 1.40 x 0.70 x 1.10 m
- > Panier détachable par un seul axe

Faible encombrement du jib accueillant le panier rotatif.

Capacité de charge 200 kg

Version repliée, les pieds sont détachables rapidement

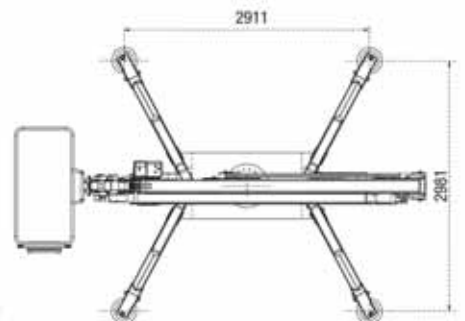
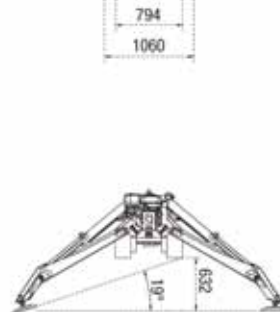
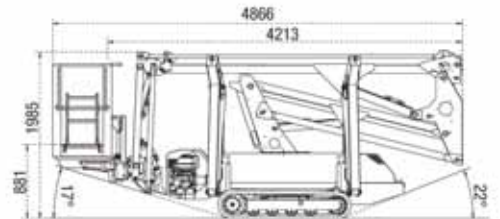
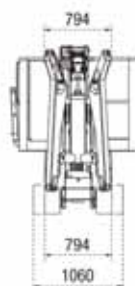
Patin 300 mm

Les équipements standards

- > Commande sans fil
- > Panier rotatif 90° D/G
- > Stabilisation automatique
- > Pompe d'urgence électrique
- > Soupape de blocage sur toutes les articulations
- > Compteur d'heures
- > Limiteur de moment
- > Limiteur de chargement
- > Flèche hydraulique
- > Chenilles en caoutchouc
- > Chenilles élargissables hydrauliquement
- > Pompe électrique 230 V - 16 A pour utilisation en intérieur
- > Ligne air/eau sur nacelle

Les options

- > Radio commande avec fil
- > Chenilles en gomme anti-traces
- > Pieds stabilisateurs améliorés (\varnothing 350 mm)
- > Kit phare de travail sur panier
- > Kit préchauffage moteur diesel



IM R19



➤ Prise électrique et prise air/eau sur la nacelle

➤ Panier démontable



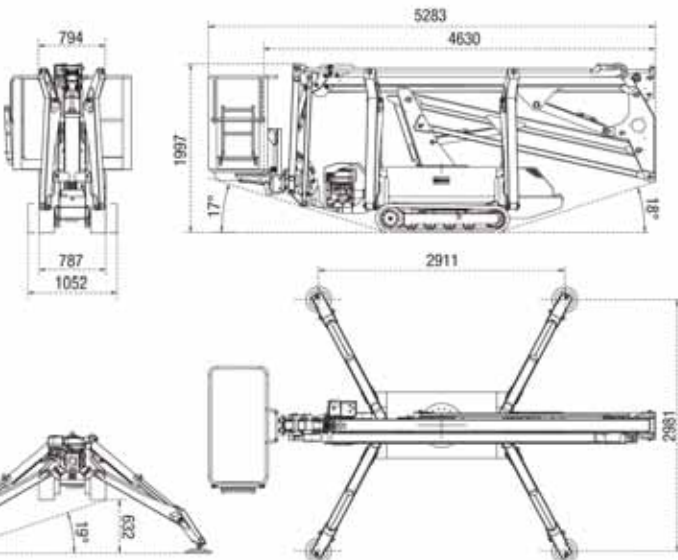
➤ Tableau de commande fixe et doté de fonctionnalités simples et intuitives



➤ Attache panier pour effectuer un montage rapide



➤ Pompe d'urgence électrique, facile d'accès et d'utilisation



787 mm

➤ Dimensions compactes pour une meilleure accessibilité

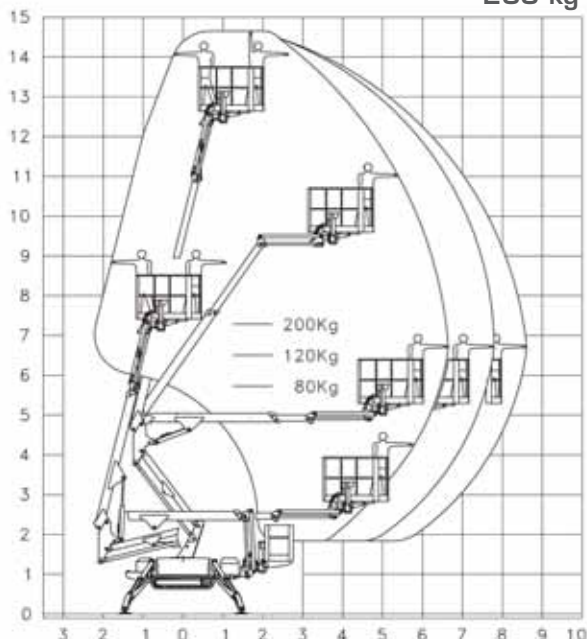


➤ Commande sans fil unique pour manipulation bas et haut

NACELLES ÉLÉVATRICES IMER-ITECO **IM R15 ET 19**

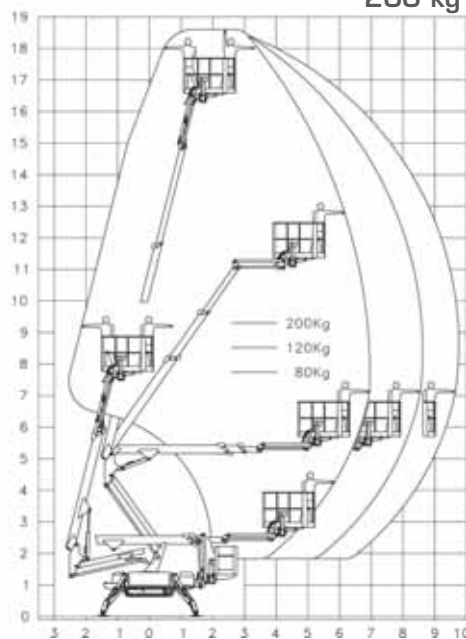
IM R15

200 kg



IM R19

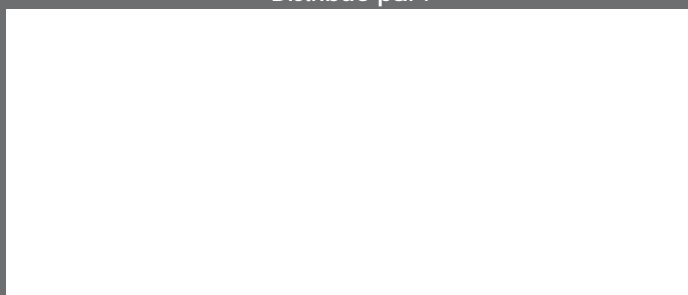
200 kg



Nacelles élévatrices		IM R15	IM R19
Hauteur de travail	m	15	19
Hauteur au plancher	mm	13	17
Déport latéral	m/kg	8.70 / 80 - 7.80 / 120 - 6.70 / 200	9.80 / 80 - 8.50 / 120 - 7 / 200
Rotation de la tourelle	°	360° (non continu)	360° (non continu)
Dimensions du panier	m	1.40 x 0.70 x 1.10	1.40 x 0.70 x 1.10
Longueur de transport	m	4.86 / 4.21 (sans panier)	5.3 / 4.63 (sans panier)
Largeur de transport	m	min. 0.79 / max. 1.06	min. 0.79 // max. 1.06
Hauteur machine repliée	m	min. 1.99 / max. 2.10 (avec pieds stabilisateurs)	min. 1.99 / max. 2.10 (avec pieds stabilisateurs)
Encombrement stabilisateurs dépliés	m	3.20 x 3.30	3.20 x 3.30
Vitesse max.	km/h	0 - 2	0 - 2
Pente franchissable	%	25	25
Charge utile	kg	200	200
Moteur essence		Honda GX390 - 11 Ch - 3 600 trs/min	Honda GX390 - 11 Ch - 3 600 trs/min
Moteur Diesel		Yanmar L100N - 9.9 Ch - 3 600 trs/min	Yanmar L100N - 9.9 Ch - 3 600 trs/min
Poids total de la machine	kg	1 980	2 300
Niveau de pression sonore mesuré Essence / Diesel	dB	102 / 104	102 / 104
Niveau de pression sonore garanti Essence / Diesel	dB	104 / 107	104 / 107
Niveau de pression sonore continu Essence / Diesel	dB	82 / 85	82 / 85

SÉCURITÉ : les nacelles doivent avoir une vérification périodique tous les 6 mois. L'utilisateur doit avoir le CASES PEMP pour l'utilisation de la nacelle.

Distribué par :



IMER France

DIVISION TP ACCESS

ZI Les Speyres - CS 70500

38450 VIF

Tél : 04.76.72.76.02

Fax : 04.76.72.68.92

e-mail : tp@imer.fr

www.imer.fr