

## Sondes résistives

série NRA 1"1/2 NRAI 1"1/2  
série NR 1" 1/2 NRI 1" 1/2

Sondes multi électrodes pour le contrôle de niveau de liquides conducteurs, dans tous types de réservoirs ouverts ou fermés.

### Avantages

Ces sondes résistives, en association avec les relais électroniques série DNSA, DNCA, DNCB, SNHA, trouvent leurs applications dans la régulation automatique de niveaux de liquides conducteurs ou pour des signaux d'alarmes.

La détection des différents points de niveaux de liquide, se fait lorsque les électrodes sont en contact avec le liquide conducteur.

Pour une régulation entre 2 points, (remplissage ou vidange) 2 électrodes de commande et 1 électrode de référence (masse) sont nécessaires.

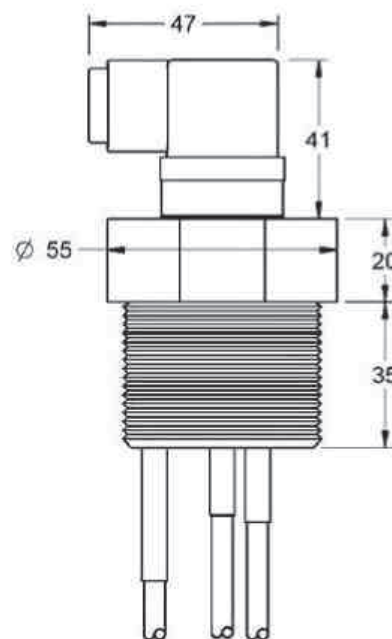
Pour 1 alarme de sécurité niveau haut ou bas, 1 électrode de commande et 1 électrode de référence sont nécessaires.

### Avantages

- Simple, fiable et économique
- 1 à 3 points de détection
- Réglage pratique sur site de la longueur des tiges, pour la régulation des niveaux
- Electrodes en Inox 316L, Titane sur demande, revêtement PTFE des tiges sur demande
- Support Electrodes en PVC ou PTFE avec en option revêtement PTFE des électrodes
- Connecteur 43650 IP65

### Applications

- Traitement des Eaux
- Stations de pompage
- Laveries Industrielles
- Industries des boissons
- Industries chimiques
- Chaufferies
- Cosmétologie



## Electrode

Inox AISI316 (1.4401). Ø5 mm. Option Titane.  
Le nombre d'électrodes dépend de la fonction de régulation à faire.  
Consultez les caractéristiques spécifiques de chaque relais.

### Longueur électrodes

Standard 1000 mm. Autres longueurs sur demande.  
Toutes les électrodes sont fournies en standard de la même longueur. Les points de détection de niveau peuvent être définis sur place en coupant chaque électrode à la hauteur de détection souhaitée. L'électrode commune ou de référence doit être de la même longueur que l'électrode de détection la plus longue.

### Connexion process

Bouchon à visser 1"1/2 G PVC ou PTFE

### Connexion électrique

Connecteur DIN43650

### Température maximale

+70 °C pour les séries NR et NRI  
+100 °C pour les séries NRA et NRAI

### Pression

5 Kg/cm<sup>2</sup> (à 20 °C) pour les séries NR et NRI  
1Kg/cm<sup>2</sup> (à 20 °C) pour les séries NRA et NRAI

### Recouvrement électrodes (seulement modèle NRI)

Recouvrement par gaine thermorétractable en polyoléfine ou PTFE résistant à l'abrasion, aux acides et aux alcalins.

### Protection

IP65 pour les séries NR et NRI  
IP66 pour les séries NRA et NRAI

Utilisable avec les relais de niveau pour liquides conducteurs: familles relais PN, DN et SN.

### Composition de la référence

		Electrodes
NR	1"1/2	1 E
NRI (avec recouvrement)		2 E
NRA		3 E
NRAI (avec recouvrement)		4 E

Pour créer une référence,  
sélectionner une option de  
chaque colonne.  
Exemple: NR 1"1/2 43650 2E

## Accessoires

Ecrou



Séparateur



PS-3



## Relais de niveau pour liquides conducteurs

Relais de niveau en association avec les sondes à électrodes, choix en fonction du nombre d'électrodes et de la régulation des points de niveau.

	<p><b>PNSA                  DNSA                  SNSA</b></p> <p>Contrôler et/ou réguler un niveau Application générale Sensibilité: 10..100kOhms Tension/Courant (sondes): 24 VAC/4 Ma</p>
	<p><b>PNFA                                  DNFA</b></p> <p>Contrôle combiné défaut de phase et niveau maxi et/ou mini Sensibilité: 10..100kOhms Tension/Courant (sondes): 24 VAC/4 mA</p>
	<p><b>PNCA                  DNCA                  PNCB DNCA</b></p> <p>Alimentation DC ou AC Double sortie contact de relais Contrôle de niveau maxi et/ou mini Sensibilité: 8..45 Kohms Tension/Courant (sondes): 6,2 VAC/3,2 mA</p>
	<p><b>PNEA                                  DNEA</b></p> <p>Pour liquides peu conducteurs, résistivité élevée de l'eau distillée, déminéralisée... Contrôle de niveau maxi et/ou mini Deux gammes de sensibilité: 10..100 KΩ/200 KΩ..4,7 MΩ Tension/Courant (sondes): 24VAC/4mA</p>
	<p><b>PNDA                                  DNDA</b></p> <p>Contrôle automatique pour puits et réservoir Sensibilité: 10..100 Kohms Tension/Courant (sondes): 24 VAC/4mA</p>
	<p><b>PNGA                                  DNGA</b></p> <p>Contrôle de niveau double Deux contrôles de niveau indépendants Contacts NO Contrôle de niveau maxi et/ou mini Sensibilité: 10..100 Kohms Tension/Courant (sondes): 24 VAC/4mA</p>

	<p><b>PNHA</b> <span style="float: right;"><b>DNHA</b></span></p> <p>Contrôle de niveau double Deux contrôles de niveau indépendants Contacts NF Contrôle de niveau maxi et/ou mini Sensibilité: 10..100 Kohms Tension/Courant (sondes): 24 VAC/4mA</p>
	<p><b>SNDA</b></p> <p>Deux contrôles de niveau indépendants Contacts NO/NF Contrôle de niveau maxi et/ou mini Sensibilité: 10..100 Kohms Tension/Courant (sondes): 24 VAC/4mA</p>
	<p><b>SNZA</b></p> <p>Contrôle de 3 niveaux distincts, à partir du même réservoir ou non Multiples possibilités d'application Réglages indépendants pour chaque relais Fonction Max-Min ou par Point de niveau Temporisation du niveau de détection: 0..10 s Sensibilité: 10..100 Kohms Tension/Courant (sondes): 5 VAC/4 mA</p>
	<p><b>MNZA</b></p> <p>Trois contrôles de niveau indépendants Contactez-NO/NF Contrôle de niveau maxi et/ou mini Pas de boîtier, pour montage direct sur rail DIN Sensibilité: 10..100 ohms Tension/Courant (sondes): 24 VAC/4 mA</p>



Nous sommes à votre service, consultez-nous.  
TECFLUID conçoit et fabrique des appareils d'instrumentation pour gaz et liquides en utilisant les techniques les plus avancées.  
Demandez notre documentation en nous téléphonant au N° 01 34 64 38 00 (lignes groupées).

**TECFLUID**

B.P. 27709  
95046 CERGY PONTOISE CEDEX - FRANCE  
Tél. 01 34 64 38 00 – Fax. 01 30 37 96 86  
Internet : [www.tecfluid.fr](http://www.tecfluid.fr)