

MEC GAMME DE BRAS HYDRAULIQUES

MONTAGES POSSIBLES



MEC GAMME DE BRAS HYDRAULIQUES



IMPORTATEUR
FRANCE - DOM-TOM



BRAS HYDRAULIQUE
KT 008 à SC306
sur véhicules de PTAC de 10 t à 32 t

Votre cachet

Toutes les informations, photos contenues dans ce descriptif, ne peuvent être considérées comme des caractéristiques contractuelles. CORNUT se réservant le droit de modifier celles-ci à tout moment.

Ed. 05/11/2019-FP061-E81



CARROSSERIE / ADAPTATION

7, Z.A. Le Cantonnier
43290 Montfaucon-en-Velay
T. + 33 (0)4 71 59 90 22
info@cornut.fr - www.cornut.fr

cornut.fr





MEC GAMME DE BRAS HYDRAULIQUES

APPLICATIONS

Les bras hydrauliques MEC, sont destinés à équiper les véhicules de PTAC de 10 à 32 t, pour la manutention et le transport de tous types de carrosseries sur berces, tels que bennes, containers, plateaux, citernes, cellules, etc...

Les bras hydrauliques MEC, combinés avec une berce, permettent le transfert, le bennage ou le stockage de différents matériaux.

Ces utilisations s'adressent aux :

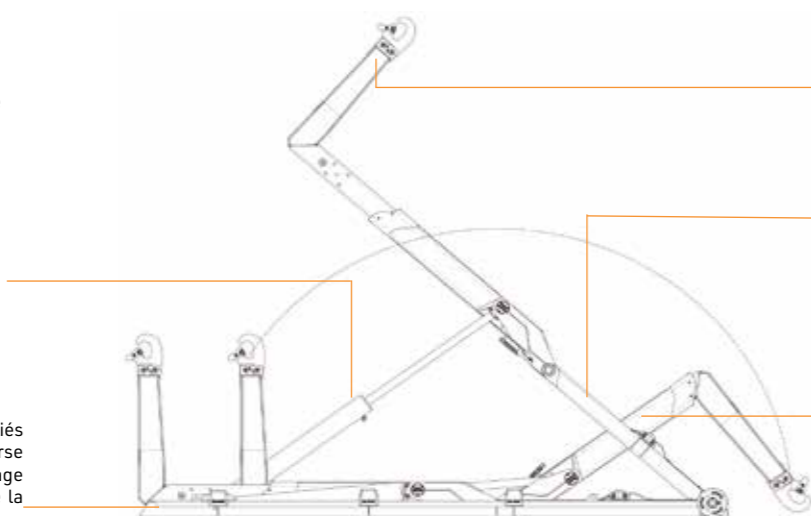
- Artisans
- Entreprises de Travaux Publics
- Municipalités
- Paysagistes
- Traitement / Collecte des déchets
- Entreprises de stockage
- Pompiers
- Service de voirie, etc...

CONCEPTION - CINÉMATIQUE À POTENCE COULISSANTE

• **UN DISTRIBUTEUR HYDRAULIQUE**, à commande filaire électrique, piloté à partir d'une commande située près du poste de conduite.

• **DEUX VÉRINS DE LEVAGE.**

• **UN CADRE**, composé de 2 profils pliés maintenus par des traverses. Sur la traverse avant, l'articulation des vérins de levage et sur la traverse arrière l'articulation de la bielle et des galets de guidage.



• **UNE POTENCE**, coulissante, munie de son crochet de préhension, actionnée par un vérin.

• **UNE BIELLE**, comportant les verrouillages soit à la poutre en fonction bennage, soit au cadre en fonction dépose.

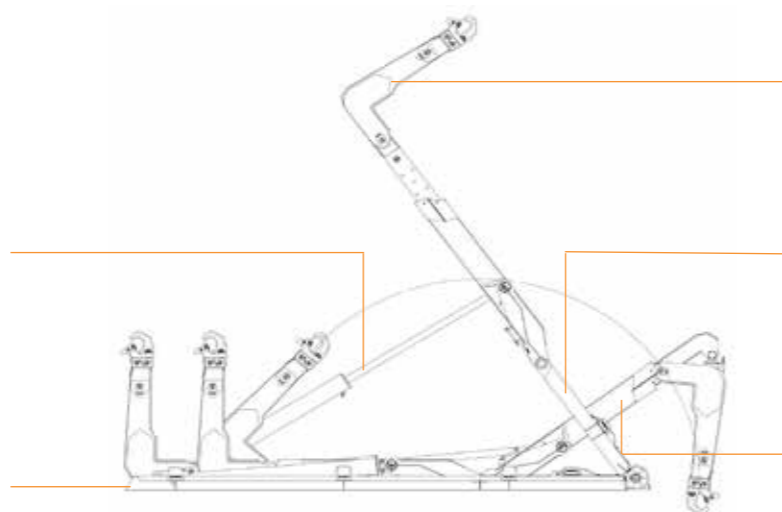
• **UNE POUTRE** articulée sur la bielle en fonction dépose.

CONCEPTION - CINÉMATIQUE À POTENCE COULISSANTE ET ARTICULÉE

• **UN DISTRIBUTEUR HYDRAULIQUE**, à commande filaire électrique, piloté à partir d'une commande située près du poste de conduite.

• **DEUX VÉRINS DE LEVAGE.**

• **UN CADRE**, composé de 2 profils pliés maintenus par des traverses, avec sur la traverse avant, la fixation des vérins de levage, et sur celle arrière, l'articulation de la bielle et des galets de guidage.



• **UNE POTENCE**, coulissante et articulée, munie de son crochet de préhension, actionnée par un vérin.

• **UNE BIELLE**, comportant les verrouillages soit à la poutre en fonction bennage, soit au cadre en fonction dépose.

• **UNE POUTRE** articulée sur la bielle en fonction dépose.



MEC GAMME DE BRAS HYDRAULIQUES

CARACTÉRISTIQUES

Type Appareil à potence coulissante	KT 008	KT 010	KT 012	KT 014	KT 016	KT 018/6 KT 018/7	KT 020/6 KT 020/7	SC 266 SC 267	SC 306 SC 307
Norme AFNOR R17 108 :	Classe 2								
PTAC minimum véhicule :	10 t	12 t	14 t	19 t	19 t	26 t	26 t	26 t	32 t
Charge maxi admissible :	8 t	10 t	12 t	14 t	16 t	18 t	20 t	24 t	30 t
Longueur de caisse (mm) mini :	3000	3000	3600	3400		3400		3600	
Longueur de caisse (mm) maxi :	5200	5200	5800	6200		7000		7200	
Hauteur anneau (mm) :	920/1425			1425					
Largeur piste pour berce (mm) :	1060								
Poids de l'appareil (kg) :	1330 à 1550	1370 à 1600	1650 à 1860	1810 à 1990	1840 à 2020	1940 à 2290	1990 à 2320	2580 à 3100	2710 à 3180
Verrouillage universel hydraulique AR :	Série								

OPTIONS :

Version KT FBS à potence coulissante et articulée	KT FBS 008	KT FBS 010	KT FBS 012	KT FBS 014	KT FBS 016	KT FBS 018	KT FBS 020/6 KT FBS 020/7	SCK 266 SCK 267	SCK 306 SCK 307
Longueur de caisse (mm) mini :	2600	2600	2600	2900		2900		3000	
Longueur de caisse (mm) maxi :	4800	4900	4900	6200		7000		7300	
Version 35 t :	Nous consulter								

FOURNITURES EN KIT

Fournitures en kit

- Appareil complet préassemblé (protection peinture)
- Boîtier de commande avec faisceaux électriques et pneumatiques
- Réservoir hydraulique, filtre, durite d'alimentation et flexibles hydrauliques
- Notice de montage, d'utilisation et d'entretien

Options pour le bras

- Dérivations hydrauliques
- Verrouillage hydraulique avant
- Vérins de blocage de suspension
- Verrouillage Twistlock
- Pesage embarqué
- Distributeur hydraulique à commande électrique
- Releveur céréalier
- Radiocommande

Options de montage :

- Montage sur prise arrière moteur
- Coffre à outils
- Phare arrière de travail
- Ailes de protection des roues arrières
- Barre anti-encastrement
- Rouleau anti-cabrage