



# J Gun DS



Visseuse dynamométrique pneumatique ( 2 vitesses )



La gamme de visseuses **J-Gun** à été conçue par **THE TORQUE GUN COMPANY** filiale de **HYTORC USA**. Les visseuses dynamométriques J-Gun assurent le serrage et desserrage de toutes tailles et formes de boulonneries . Les visseuses à 2 vitesses débrayables assurent la rapidité de mise en oeuvre lors de l'accostage rapide des vis et écrous. Des cassettes de déport à oeil hexagonal permettent sur certaines applications de laisser traverser la tige filetée. Ces cassettes sont disponibles en différentes tailles. La mise en sécurité des opérateurs lors de l'utilisation est assurée par l'action d'une main sur la gâchette principale, et de l'autre main sur le levier de sécurité arrière (Brevet HYTORC).

- Disponibles en carré conducteur 3/4" et 1" et 1"1/2
- Pression d'utilisation de 0,8 à 6,5 Bars.
- Utilisation du Filtre Régulateur Lubrificateur obligatoire .
- Disponibles en 6 tailles
- Couple de serrage de 175 à 11 000 Newton Mètre (suivant modèle).
- Mode accostage rapide débrayable
- Mode serrage au couple en petite vitesse

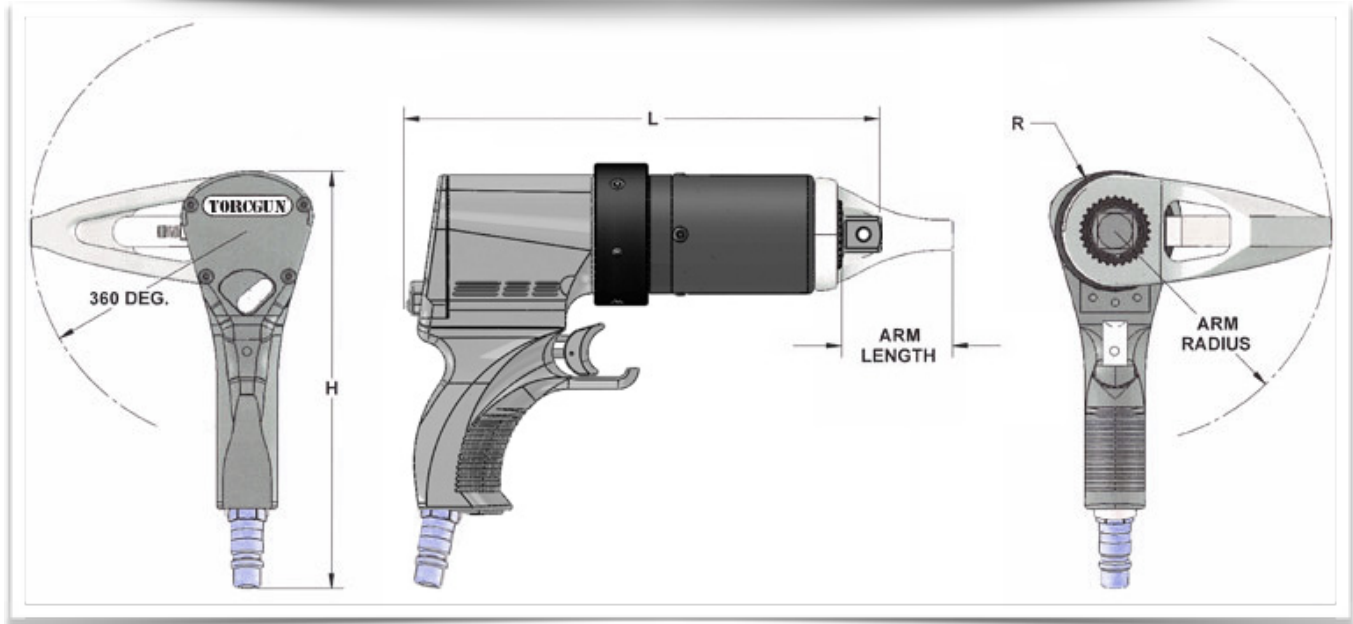


**HYTORC**  
179, rue de Montepy  
69210 FLEURIEUX-SUR-L'ARBRESLE  
France  
Tel: +33 (0)4.78.33.39.19  
Fax:+33 (0)4.78.33.50.35  
e-mail:dh@hytorc-ce.com  
[www.hytorc-ace.com](http://www.hytorc-ace.com)



# J Gun DS

## Dimensions et caractéristiques techniques



Les dimensions sont en millimètres

Type de visseuse	J-A.5 AP	J-A1 AP	J-A2-AP	J-A3-AP	J-A5-AP	J-A8-AP
H	188	226,6	214	186	213,9	214,9
L	254,7	273,3	318	313,7	367,3	391
W	75,9	75,9	114	81,1	113,8	115,8
R	31,8	31,8	31,8	46	33,3	46
ARM LENGHT	60,9	60,9	83,9	83,9	97,4	97,4
ARM RADIUS	114	114	133,6	133,6	148,4	148,4
Poids (Kgs)	4,6	4,9	8,3	7	12,7	16,6
Couple Mini.	175 Nm	462 Nm	705 Nm	1125 Nm	1648 Nm	2818 Nm
Couple Maxi.	550 Nm	1702 Nm	2750 Nm	4165 Nm	6789 Nm	11229 Nm
Tour / minutes couple	24	6,5	5	2	2,5	1,5
Tour / minutes Accostage	420	120	90	35	38	35
Carré conducteur	3/4"	3/4"	1"	1"	1"1/2	1"1/2

HYTORC , 179 rue de Montepy

69210 FLEURIEUX-SUR-L'ARBRESLE, France

Tel : +33 (0)4.78.33.39.19 e-mail: [dh@hytorc-ce.com](mailto:dh@hytorc-ce.com)

[www.hytorc-ace.com](http://www.hytorc-ace.com)

**HYTORC**

