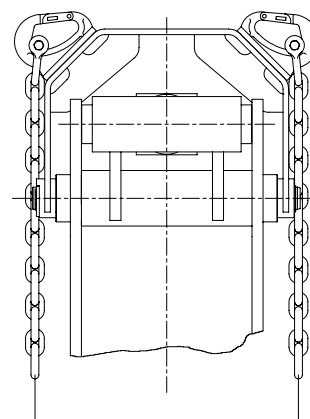
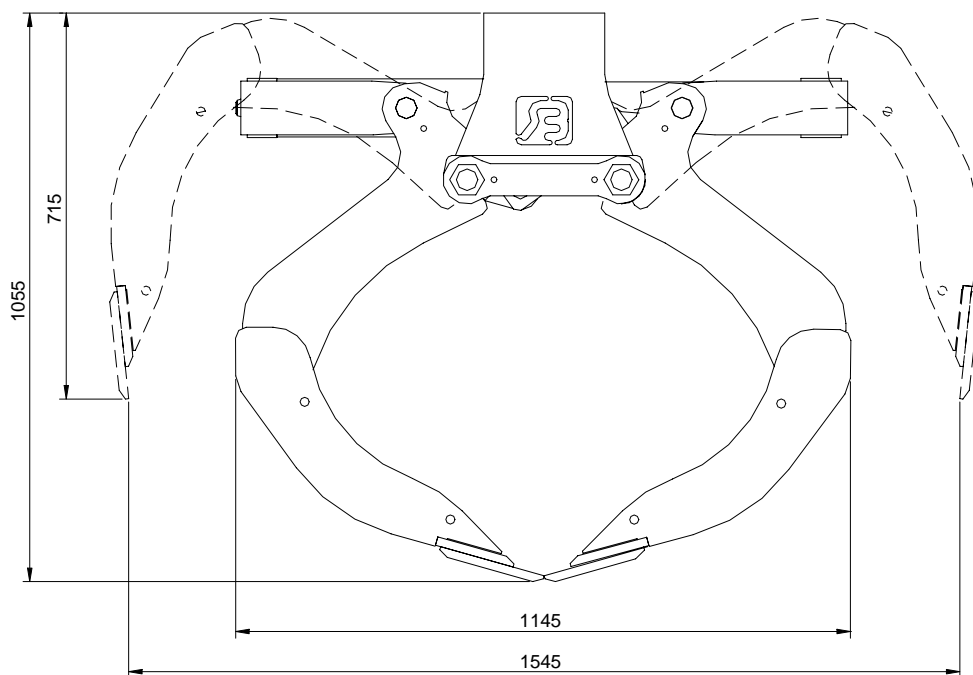




INFORMATION TECHNIQUE :

Type de la benne	:	HB					
Largeur	:	<input type="checkbox"/> 55 cm	<input type="checkbox"/> 80 cm	<input type="checkbox"/> 100 cm	<input type="checkbox"/> 65 cm	<input type="checkbox"/> 90 cm	<input type="checkbox"/> 120 cm
		<input type="checkbox"/> 250 L	<input type="checkbox"/> 400 L	<input type="checkbox"/> 500 L	<input type="checkbox"/> 300 L	<input type="checkbox"/> 450 L	<input type="checkbox"/> 600 L
Volume	:	<input type="checkbox"/> 250 L	<input type="checkbox"/> 400 L	<input type="checkbox"/> 500 L	<input type="checkbox"/> 300 L	<input type="checkbox"/> 450 L	<input type="checkbox"/> 600 L
		<input type="checkbox"/> 310 kg	<input type="checkbox"/> 350 kg	<input type="checkbox"/> 380 kg	<input type="checkbox"/> 325 kg	<input type="checkbox"/> 365 kg	<input type="checkbox"/> 395 kg
Poids	:	<input type="checkbox"/> 310 kg	<input type="checkbox"/> 350 kg	<input type="checkbox"/> 380 kg	<input type="checkbox"/> 325 kg	<input type="checkbox"/> 365 kg	<input type="checkbox"/> 395 kg
Pression de travail maximale	:	220 Bar					
Force de serrage	:	20 kN.					
Force de levage maximale	:	4 Ton					
Débit d'huile relatif au clapet anti-retour	:	80 L/min maximale					

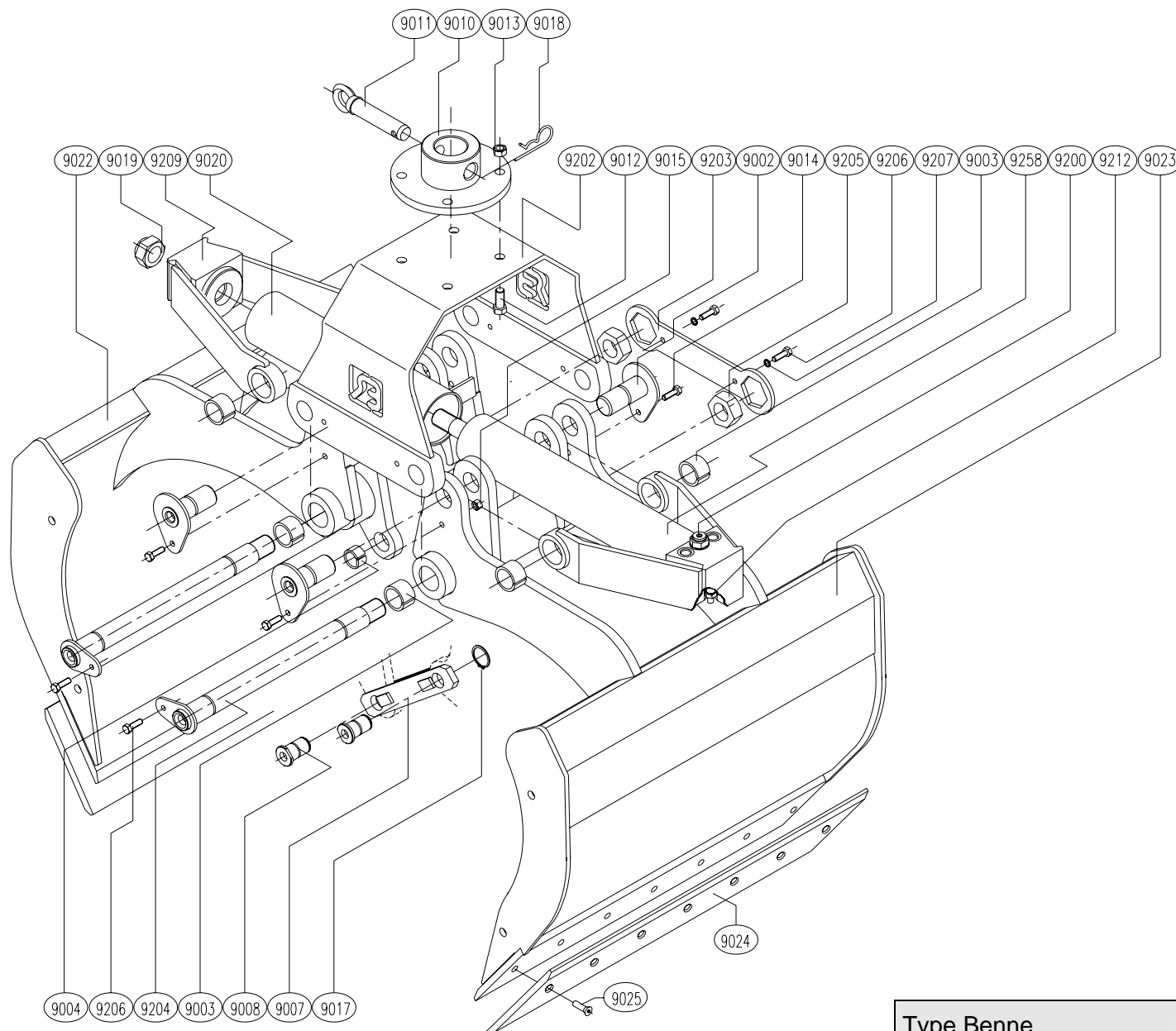


4. T



HB Benne Preneuse Serie 17/18/19000

PIÈCES



REPÈRE	NOMBRE	DESCRIPTION
HB-9002	4	AXE
HB-9003	8	BAGUE ÉLASTIQUE
HB-9004	2	BAGUE ÉLASTIQUE
HB-9007	1	BIELLETTE
HB-9008	2	AXE
HB-9010	1	CHAPE
HB-9011	1	AXE DE CHAPE
HB-9012	4	VIS
HB-9013	4	ÉCROU
HB-9014	4	VIS FREINAGE AXE
HB-9015	4	ÉCROU
HB-9017	2	CIRCLIPS
HB-9018	1	ÉPINGLE
HB-9019	1	ÉCROU
HB-9020	1	PROTECTION VÉRIN
HB-9022	1	DEMI-COQUILLE A
HB-9023	1	DEMI-COQUILLE B
HB-9024	2	LAME D'USURE
HB-9025	voir dessous	VIS LAME D'USURE
HB-9200	1	CLAPET ANTI-RETOUR
HB-9202	1	ÉTRIER DE TÊTE
HB-9203	1	CLEF DE SERRAGE
HB-9204	2	AXE
HB-9205	2	ÉCROU
HB-9206	4	VIS
HB-9207	2	RONDELLE ÉLASTIQUE
HB-9209	1	ÉTRIER DE VÉRIN
HB-9212	1	CLAPET DE SURPRESSION
HB-9258	1	VÉRIN

Type Benne	HB 55	HB 65	HB 80	HB 90	HB 100	HB 120
Nombre de vis HB 9025	8	10	10	14	14	18