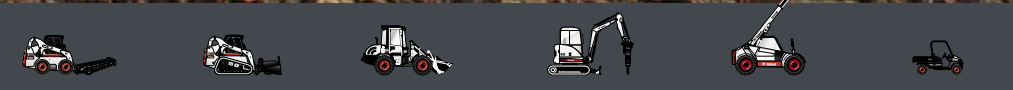




Bobcat®

T110

Chargeuses compactes



Performances

Capacité de charge nominale, Bobcat	499 kg
Capacité de charge nominale, ISO 14397-1	505 kg
Charge de basculement	1443 kg
Débit de la pompe à un rendement de 91 %	47,5 l/min
Pression max. du circuit aux raccords rapides	20,7 MPa
Vitesse de translation	8,4 km/h

Moteur

Marque/Modèle	Kubota / V2403-M-DI-E3
Carburant / Refroidissement	Diesel / Liquide
Puissance	31,2 kW
Couple à 1400 tr/min (SAE J1 995 brut)	155,9 Nm
Nombre de cylindres	4
Cylindrée	2434 cm ³
Réservoir de carburant	45,2 l

Poids

Poids en ordre de marche	2379 kg
--------------------------	---------

Commandes

Direction	Direction et vitesse commandées par deux leviers de direction
Fonctions de levage et de cavage	Deux pédales.
Circuit auxiliaire avant (standard)	Déplacement latéral du levier de direction droit

Entraînement

Transmission	Pompes à pistons hydrostatiques en tandem, variables à l'infini, entraînant deux moteurs hydrostatiques entièrement réversibles
--------------	---

Équipement de base

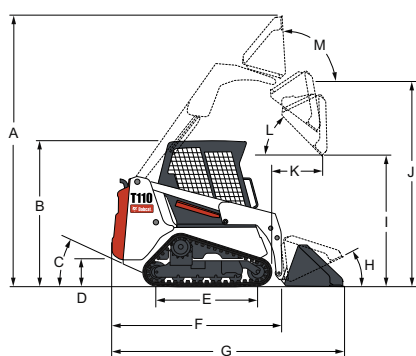
Siège suspendu à dossier haut	Instrumentation
Préchauffage automatique temporisé	Arrêt de bras de levage
Tablier Bob-Tach™	Phares de travail, avant et arrière
Dispositif de verrouillage Bobcat (BICS)	Frein de stationnement
Cabine de l'opérateur Deluxe	Ceinture de sécurité
comprenant un revêtement intérieur en mousse, des vitres de toit, latérales et arrière	Arceau de siège
Porte avant avec essuie-glace	Silencieux pare-étincelles
Arrêt sécurité du moteur et du circuit hydraulique	Certification CE
Mise à niveau automatique du godet	

* Structure de protection contre le renversement (ROPS) selon les normes SAE-J1040 et ISO 3471, et structure de protection contre la chute d'objets (FOPS) selon les normes SAE-J1043 et ISO 3449, niveau I

Options

Bob-Tach™ hydraulique	Tableau de bord Deluxe
Cabine fermée avec chauffage	

Dimensions



(A)	3474 mm	(J)	2634 mm
(B)	1882 mm	(K)	579 mm
(C)	37°	(L)	41°
(D)	201 mm	(M)	95°
(E)	1299 mm	(N)	1270 mm
(F)	2262 mm	(O)	1852 mm
(G)	2972 mm	(P)	949 mm
(H)	26°	(Q)	1199 mm
(I)	1999 mm		

Accessoires

Lame chasse-neige
Balayeuse orientable*†
Tarière
Pelle rétro
Godets (TP/Industrie et surbaissés)
Lame transplanteuse
Tombereau
Tondeuse
Fourches et grappins
Marteau hydraulique**
Râteau égalisateur
Fourches à palettes
Scarificateur
Turbine chasse-neige*
Lame de déneigement en V
Râteau motorisé
Décapeuse
Balayeuse à godet collecteur
Attelage trois points
Cultivateur rotatif
Trancheuse

*Kit de commande des accessoires nécessaire.

**L'utilisation de cet accessoire sur la chargeuse requiert le montage d'un kit pour applications spéciales qui consiste en une vitre de porte avant de 12 mm et des vitres supérieure et arrière de 6 mm, en Lexan.

†Kit d'arrosage en option.



www.bobcat.eu