

Dynapac CA4000D

Rouleaux monocylindres pour les sols



Caractéristiques techniques

Poids	
Poids en ordre de marche (avec ROPS)	13 100 kg
Poids en ordre de marche (avec cabine)	13 300 kg
Poids sur le cylindre (AV/AR)	8 700 kg/4 600 kg
Poids max. en ordre de marche	14 900 kg

Dimensions	
Largeur de cylindre	2 130 mm

Translation	
Vitesse de travail	4 / 6 / 7 / 12 km/h
Oscillation (AV/AR)	±9°
Dimensions des pneus (8 ply)	23,1 x 26 AW
Aptitude en pente théorique	55 %

Caractéristiques de compactage	
Charge linéaire statique	41 kg/cm
Amplitude nominale (grande/petite)	2,0 mm / 1,0 mm
Force centrifuge (grande/petite amplitude)	270 kN/120 kN
Classification SETRA/LCPC	VM4/VM2
Fréquence de vibration (grande/petite amplitude) SEISMIC disponible (valeurs pour le mode manuel)	30 Hz / 30 Hz

Moteur	
Marque/Modèle	Cummins QSB4.5 (Stage IIIA/T3)
Type	Diesel turbo à refroidissement par eau
Puissance, SAE J1995	119 kW (160 ch) @ 2 200 tr/mn
Capacité réservoir carburant	255 l

Moteur	
Marque/Modèle	Cummins F3.8 (Stage V/T4final)
Type	Moteur Diesel turbo à refroidissement
Puissance, SAE J1995	115 kW (154 ch) @ 2 200 tr/mn
Capacité du réservoir DEF	30 l

Système hydraulique	
Translation	Hydrostatique
Vibration	Hydrostatique
Direction	Hydrostatique
Frein de service	Hydrostatique commandé par le levier de translation.
Freins de secours	Freins multidisques auto-serrants sur les roues arrière

Trouvez votre revendeur local sur notre site www.dynapac.fr

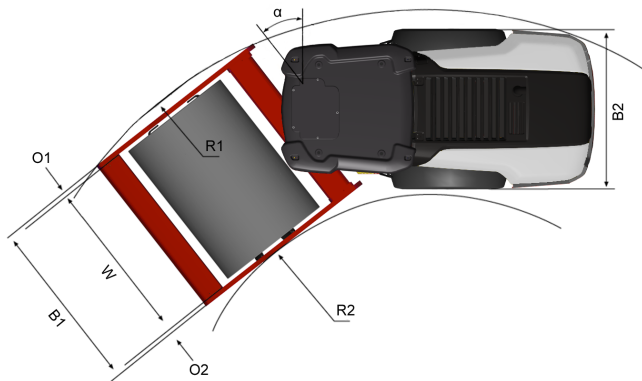
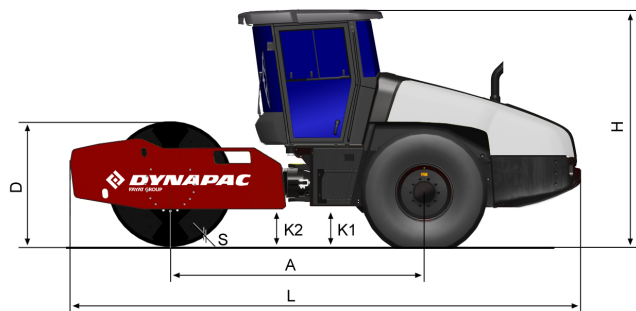
Caractéristiques modifiables sans préavis. Document non contractuel. Les matériels figurant en illustration peuvent comporter des options. Les informations ci-dessus sont données à titre indicatif et sans garantie d'aucune sorte.

Dynapac CA4000D

Rouleaux monocylindres pour les sols



Caractéristiques techniques



Dimensions	
A. Empattement	2 990 mm
B1. Largeur hors-tout, avant	2 300 mm
B2. Largeur hors-tout, arrière	2 130 mm
D. Diamètre des cylindres	1 520 mm
H1. Hauteur avec ROPS/cab	2 880 mm
H2. Hauteur sans ROPS/cab	2 130 mm
K1. Garde au sol	450 mm
K2. Garde au sol latérale	450 mm
L. Longueur hors-tout	5 990 mm
O1. Porte-à-faux droit	85 mm
O2. Porte-à-faux gauche	85 mm
R1. Rayon de braquage extérieur	5 600 mm
R2. Rayon de braquage intérieur	3 300 mm
S. Epaisseur des cylindres	35 mm
W. Largeur	2 130 mm
α . Angle de direction	$\pm 38^\circ$

Trouvez votre revendeur local sur notre site www.dynapac.fr

Caractéristiques modifiables sans préavis. Document non contractuel. Les matériels figurant en illustration peuvent comporter des options. Les informations ci-dessus sont données à titre indicatif et sans garantie d'aucune sorte.