

Série 3S

Les raccords rotatifs série 3S
pour basse pression

Renseignements techniques

Références : 3S

Dimensions : mâle 1/8", mâle 1/4" ou 10 x 1, femelle 1/8"

Matière : acier traité nickel chimique et Dural

Filetage : raccordement mâle et femelle pas du gaz à droite (BSPP) et métrique

Pression de service maxi : air 8 à 10 bar
eau 4 bar à 6 bar

Température d'utilisation : 120° C maxi

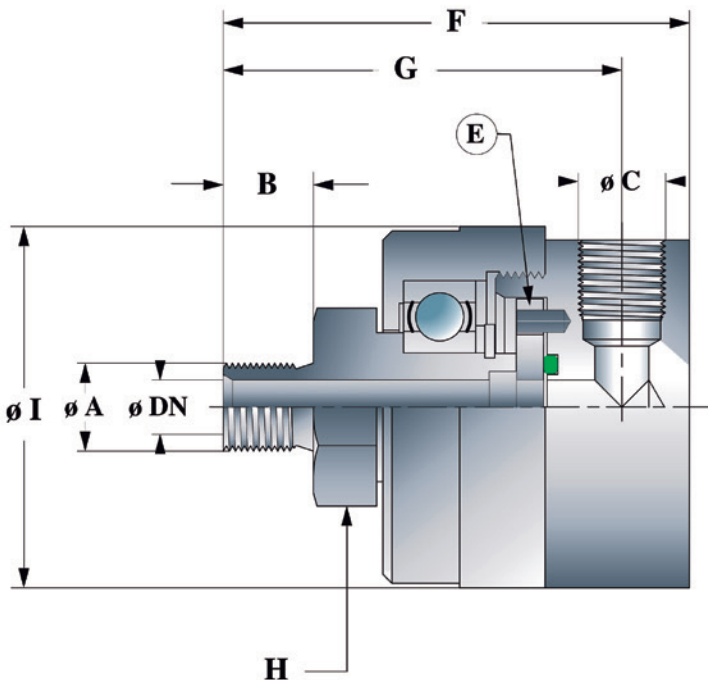
Rotation : 0 à 3500 RPM sur joint glace mécanique (carbone)

Application : commande d'embrayage pneumatique air gras ou air sec

Observations : rotation douce sur roulement à billes

Raccordement : avec flexibles

Emploi : huile, air, eau, Huile soluble



Réf.	3S 2086K	3S 3747K	3S 3862K
A	1/4" BSPP	1/8" BSPP	M 10 x 1
B	12	10	10
C	1/8" BSPP	1/8" BSPP	1/8" BSPP
Ø DN	6	4	3,2
E	GR 2086	GR 2086	GR 2086
F	51,5	51,5	51,5
G	44	44	44
H	19/Plats	19/Plats	19/Plats
Ø I	40	40	40