

CENTRE D'USINAGE VERTICAL 3 AXES MICROCUT TC



DESCRIPTIF

Centre d'usinage pendulaire 3 axes rigide

Caractéristiques techniques



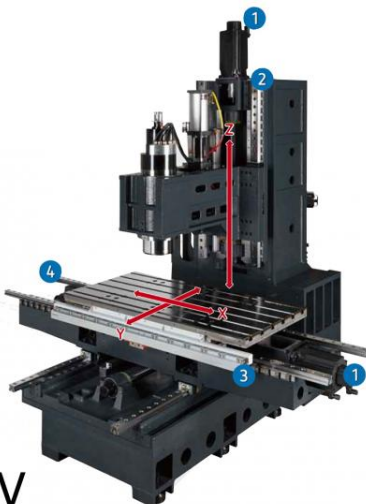
V5



V6



V7



Bati série V