



ALPHA

MOTEUR

| | |
|---------------------|--------------------------------|
| Marque, modèle | : PERKINS |
| Type | : 1104D - 44TA Moteur diesel |
| Nombre de cylindres | : 4 séries |
| Diamètre x Course | : 105 x 127 mm |
| Cylindrée | : 4.400 cc |
| Puissance max. | : 74,5 kW, 100 CV (2200 r/min) |
| Couple max. | : 410 Nm (1400 r/min) |

- Moteur diesel bénéficiant des dernières technologies, à refroidissement intermédiaire par eau et à turbocompresseur.
- Avec sa puissance et son rendement de coupe élevés, il est sûr, exige peu d'entretien et est économe en carburant.
- Compatible aux normes USA EPA Tier 3 et Européen EC Stage III-A régulation de gaz d'échappement.

TRANSMISSION

- Transmission automatique ultra-robuste
- Convertisseur de couple avec taux de calage de 2,38:1
- Sélection à commande électrique de la direction à 2 ou 4 roues motrices
- 6 vitesses avant et 3 arrière
- Verrouillage du convertisseur (en option)
- Refroidisseur de liquide de transmission
- Par souci de sécurité, le circuit neutre permet de démarrer uniquement lorsque le levier de commande est au point mort

ESSIEUX

- Ultra-robustes
- Oscillation totale de 16° sur l'essieu avant
- Engrenages de réduction planétaires
- Différentiel autobloquant sur l'essieu avant et blocage du différentiel sur l'essieu arrière

CABINE et CAPOTS

- Grand angle de visibilité
- Design intérieur ergonomique et esthétique
- 3" Ecrans LCD sur les deux panneaux latéraux avant
- Haute capacité du système A/C climatisation (en option)
- Amélioration de la ventilation avec 15 sorties d'air
- Cabine certifiée ROPS FOPS
- Siège multi réglages
- Manipulateur joystick du chargeur avec fonction TIPSHIFT
- Tapis de sol type piscine
- Couvercles amovibles
- Coffre réfrigérant en option
- Boîtes de rangement pour l'opérateur
- Marches latérales rabattables
- Joysticks sur la pelle (option)

SYSTEME HYDRAULIQUE

Circuit hydraulique ouvert simple et fiable à hautes performances avec pompe à engrenages en tandem

| | |
|------------------------|------------|
| Pompe principale débit | : 90 l/min |
| Pression | : 227 bar |
| Pompe auxiliaire Débit | : 57 l/min |
| Pression | : 190 bar |

VITESSES DE CONDUITE

| | | |
|---------------|--------|------|
| À 2200 tr/min | | |
| 1ère vitesse | : 5.6 | km/h |
| 2ème vitesse | : 8.9 | km/h |
| 3ème vitesse | : 11.4 | km/h |
| 4ème vitesse | : 18.1 | km/h |
| 5ème vitesse | : 24.1 | km/h |
| 6ème vitesse | : 40 | km/h |



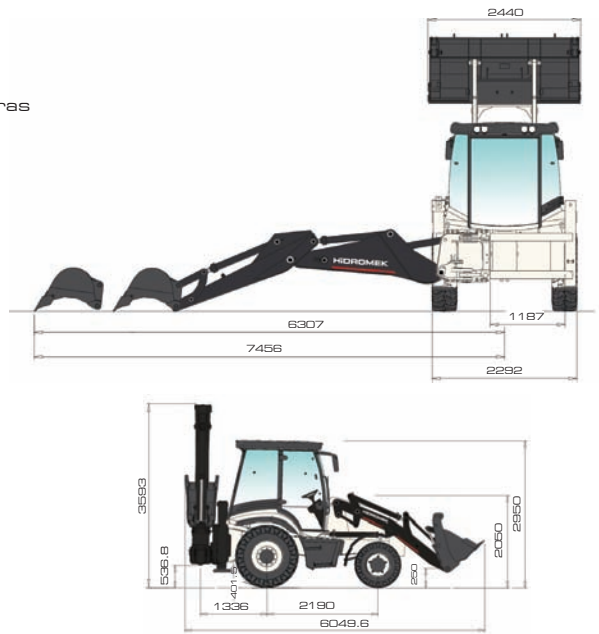
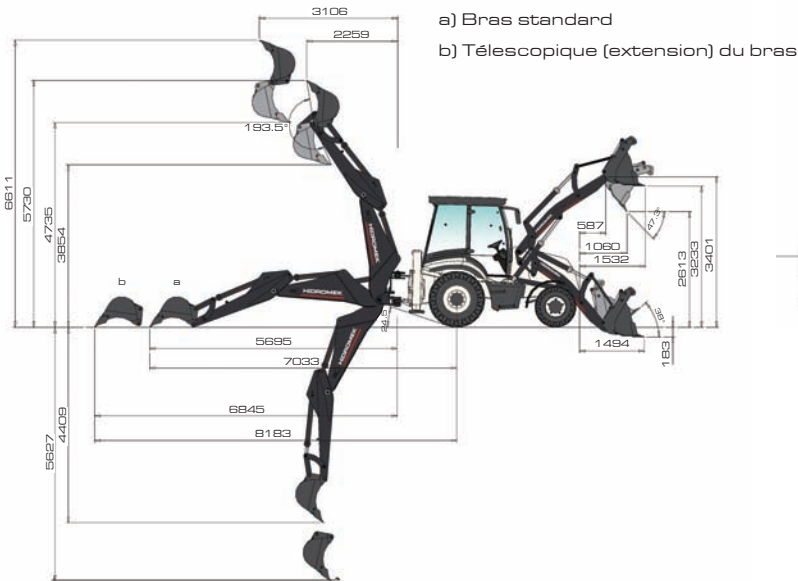
PNEUS

| | |
|---------------|-----------------------------|
| Pneus avant | : 16/70-20 12 PR |
| Pneus arrière | : 16.9-28 12 PR |
| | (En option: 18.4 - 26 12PR) |

POIDS

| | |
|---|------------|
| Poids de service de la machine de série | : 9.100 kg |
|---|------------|




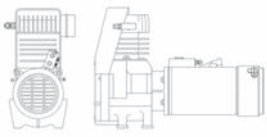
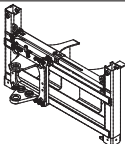

HMK102B ALPHA




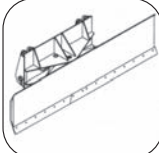









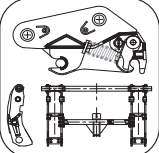
| PERFORMANCES DE LA CHARGEUSE | |
|--|------|
| Capacité du godet 6 en 1 (m ³) | 1.1 |
| Force d'arrachement max. du godet (kgf) | 7209 |
| Force d'arrachement max. du bras de chargement (kgf) | 6515 |
| Capacité de levage à la hauteur maximale (kg) | 3170 |

| PERFORMANCES DE LA PELLETEUSE | | TB (étendu) | TB (rétracté) |
|---|--|-------------|---------------|
| Capacité du godet arrière (m ³) | | 0.17 | 0.17 |
| Force d'arrachement max. du godet (kgf) | | 6364 | 6364 |
| Force d'arrachement max. du bras de manoeuvre (kgf) | | 2026 | 2867 |

EQUIPEMENTS EN OPTION

| | | |
|---|---|---|
|  MSS (Système de Stabilisation des Mouvements) |  Joystick |  Installation du marteau hydraulique + Balancier télescopique |
|  Compresseur d'air |  Powerslide |  Climatiseur |

ACCESSOIRES EN OPTION

| | | | | | |
|---|--|--|--|--|---|
|  Godet 6 en 1 avec accessoire |  Lame |  Godet billots |  Special buckets |  Godet de curage trapezoidal |  Rippeur |
|  Godet decale |  Benne |  Concasseur |  Concasseur |  Degorgeoir |  Porte-outil a attache rapide |

HIDROMEK®

USINE-SIEGE SOCIALE
Ayas Yolu 25. km 1. Organize Sanayi Bolgesi Osmanlı Caddesi No: 1
06935 Sincan / ANKARA / TURQUIE
Phone: (+90) 312 267 12 60 Fax: (+90) 312 267 21 12
www.hidromek.com

Avertissement
HIDROMEK a le droit de modifier les caractéristiques techniques et la conception du modèle indiquées dans cette brochure sans préavis.