

Milwaukee®

Nothing but **HEAVY DUTY**®



M18 ONERSAL

Original instructions

Originalbetriebsanleitung

Notice originale

Istruzioni originali

Manual original

Oorspronkelijke gebruiksaanwijzing

Original brugsanvisning

Original bruksanvisning

Bruksanvisning i original

Alkuperäiset ohjeet

Πρωτότυπο οδηγιών χρήσης

Orijinal işletme talimatı

Původním návodem k
používání

Pôvodný návod na použitie

Instrukcja oryginalną

Eredeti használati utasítás

Izvirna navodila

Originalne pogonske upute

Instrukcijām oriģinālvalodā

Originali instrukcija

Algupärane kasutusjuhend

Оригинальное руководство
по эксплуатации

Оригинално ръководство за
експлоатация

Instrucțiuni de folosire origi-
nale

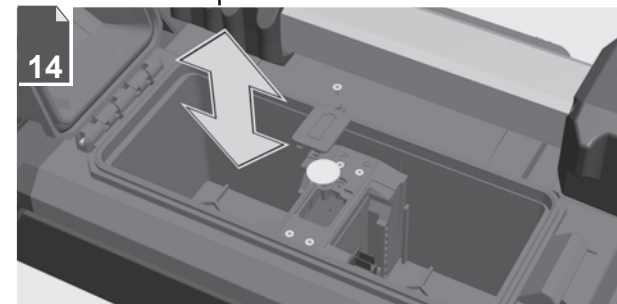
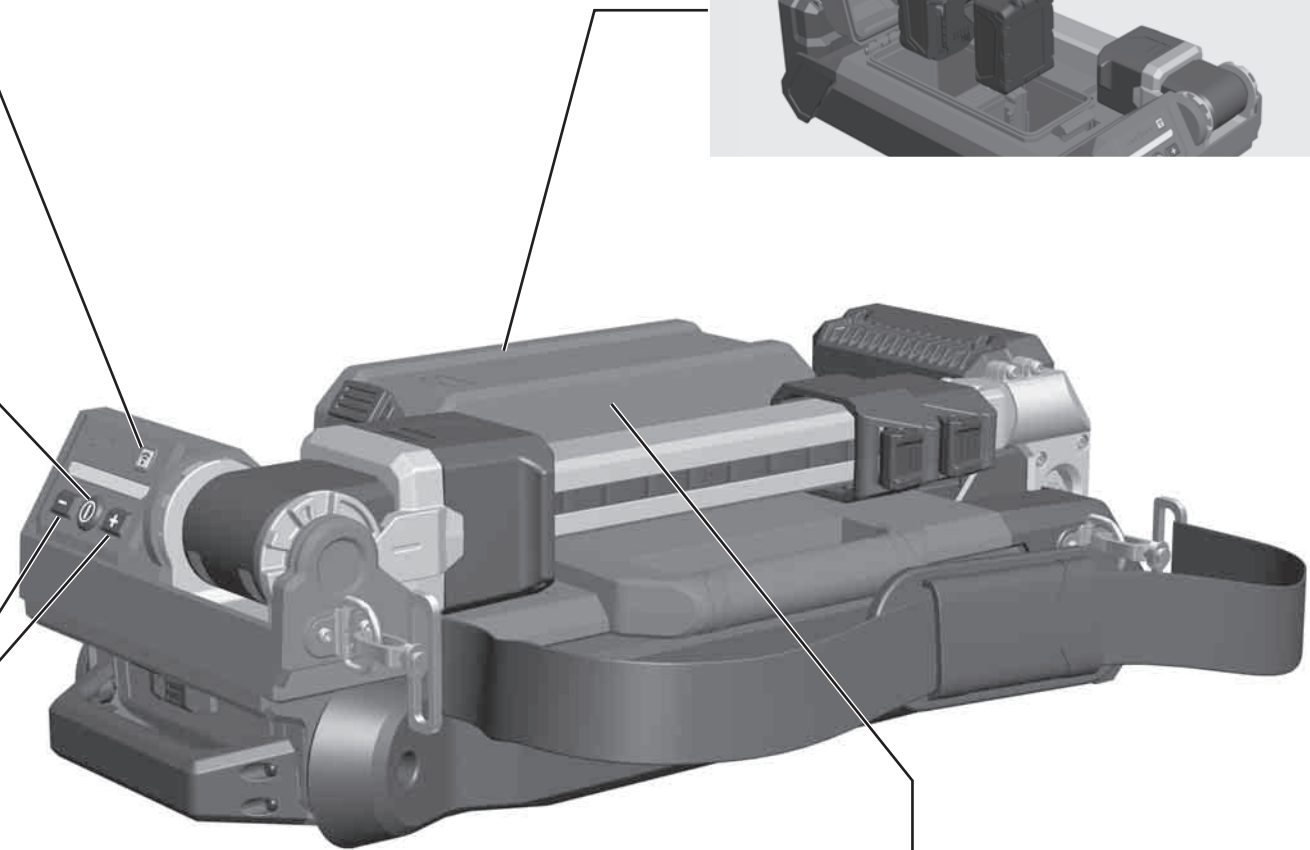
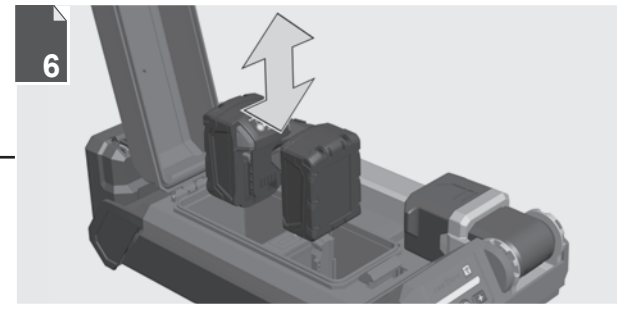
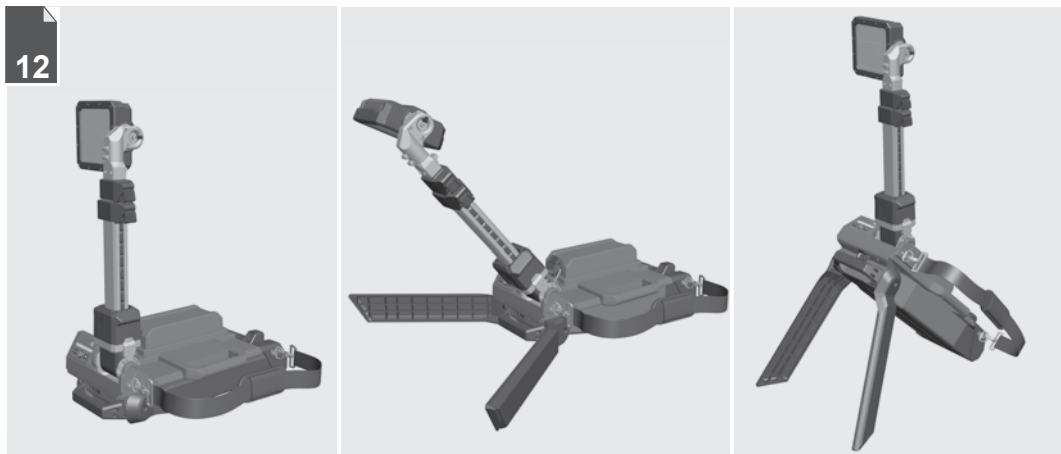
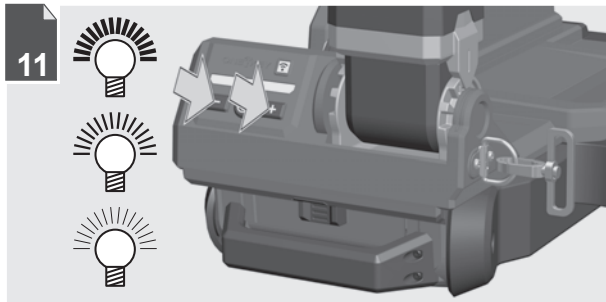
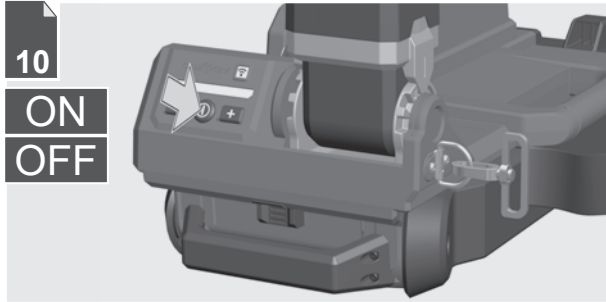
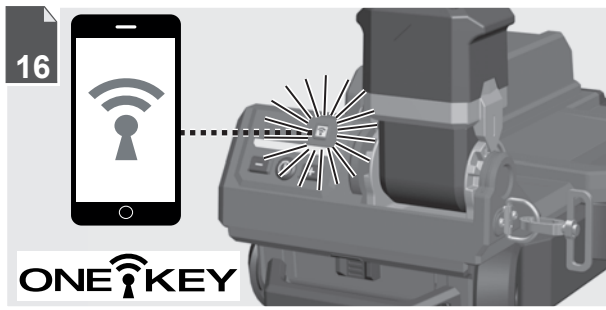
Оригинален прирачник за
работа

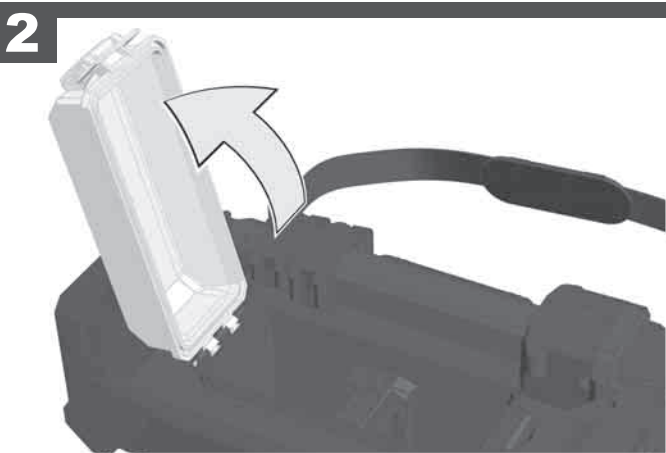
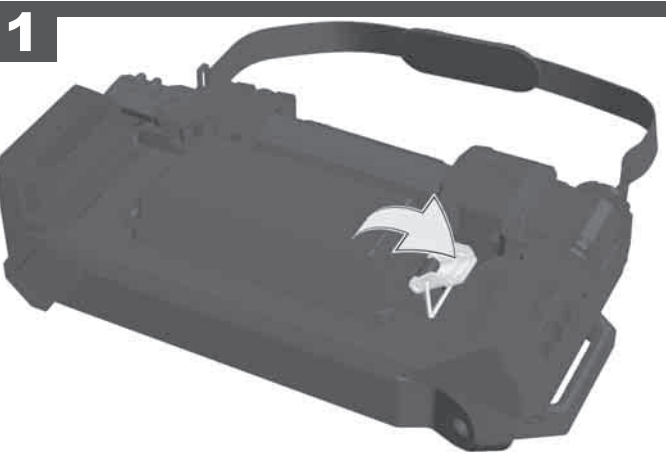
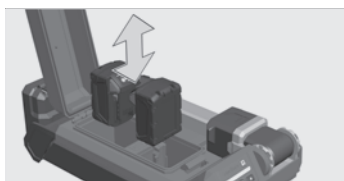
Оригінал інструкції з
експлуатації


التعليمات الأصلية

ENGLISH		Picture section with operating description and functional description	4
DEUTSCH		Bildteil mit Anwendungs- und Funktionsbeschreibungen	4
FRANÇAIS		Partie imagée avec description des applications et des fonctions	4
ITALIANO		Sezione illustrata con descrizione dell'applicazione e delle funzioni	4
ESPAÑOL		Sección de ilustraciones con descripción de aplicación y descripción funcional	4
PORTUGUES		Parte com imagens explicativas contendo descrição operacional e funcional	4
NEDERLANDS		Beelddedeelte met toepassings- en functiebeschrijvingen	4
DANSK		Billedel med anvendelses- og funktionsbeskrivelser	4
NORSK		Billedel med bruks- og funksjonsbeskrivelse	4
SVENSKA		Bilddel med användnings- och funktionsbeskrivning	4
SUOMI		Kuvasivut käyttö- ja toimintakuvaukset	4
ΕΛΛΗΝΙΚΑ		Τμήμα εικόνων με περιγραφές χρήσης και λειτουργίας	4
TÜRKÇE		Resim bölümü Uygulama ve fonksiyon açıklamaları ile birlikte	4
ČESKY		Obrazová část s popisem aplikací a funkcí	4
SLOVENSKY		Obrazová část s popisom aplikácií a funkcií	4
POLSKI		Część rysunkowa z opisami zastosowania i działania	4
MAGYAR		Képes részalkalmazási- és működési leírásokkal	4
SLOVENSKO		Del slike z opisom uporabe in funkcij	4
HRVATSKI		Dio sa slikama opisima primjene i funkcija	4
LATVISKI		Attēla daļa ar lietošanas un funkciju aprakstiem	4
LIETUVIŠKAI		Paveikslėlio dalis su vartojimo instrukcija ir funkcijų aprašymais	4
EESTI		Pildiosa kasutusjuhendi ja funktsioonide kirjeldusega	4
РУССКИЙ		Раздел иллюстраций с описанием эксплуатации и функций	4
БЪЛГАРСКИ		Част със снимки с описание за приложение и функции	4
ROMÂNIA		Secvența de imagine cu descrierea utilizării și a funcționării	4
МАКЕДОНСКИ		Дел со сликисо описи за употреба и функционирање	4
УКРАЇНСЬКА		Частина з зображеннями з описом робіт та функцій	4
عربي		قسم الصور يوجد به الوصف التشغيلي والوظيفي	4

Text section with Technical Data, important Safety and Working Hints and description of Symbols	18
Textteil mit Technischen Daten, wichtigen Sicherheits- und Arbeitshinweisen und Erklärung der Symbole.	20
Partie textuelle avec les données techniques, les consignes importantes de sécurité et de travail ainsi que l'explication des pictogrammes.	22
Sezione testo con dati tecnici, importanti informazioni sulla sicurezza e sull'utilizzo, spiegazione dei simboli.	24
Sección de texto con datos técnicos, indicaciones importantes de seguridad y trabajo y explicación de los símbolos.	26
Parte com texto explicativo contendo Especificações técnicas, Avisos de segurança e de operação e a Descrição dos símbolos.	28
Tekstgedeelte met technische gegevens, belangrijke veiligheids- en arbeidsinstructies en verklaring van de symbolen.	30
Tekstdel med tekniske data, vigtige sikkerheds- og arbejdsanvisninger og symbolforklaring.	32
Tekstdel med tekniske data, viktige sikkerhets- og arbeidsinstruksjoner og forklaring av symbolene.	34
Textdel med tekniska informationer, viktiga säkerhets- och användningsinstruktioner samt symbolförklaringar.	36
Tekstisivut: tekniset tiedot, tärkeät turvallisuus- ja työskentelyohjeet sekä merkien selitykset.	38
Τμήμα κειμένου με τεχνικά χαρακτηριστικά, σημαντικές υποδείξεις ασφαλείας και εργασίας και εξήγηση των συμβόλων.	40
Teknik bilgileri, önemli güvenlik ve çalışma açıklamalarını ve de sembollerin açıklamalarını içeren metin bölümü.	42
Textová část s technickými daty, důležitými bezpečnostními a pracovními pokyny a s vysvětlivkami symbolů	44
Textová část s technickými datami, důležitými bezpečnostními a pracovními pokyny a s vysvětlivkami symbolov	46
Część opisowa z danymi technicznymi, ważnymi wskazówkami dotyczącymi bezpieczeństwa i pracy oraz objaśnieniami symboli.	48
Szöveges rész műszaki adatokkal, fontos biztonsági- és munkavégzési útmutatásokkal, valamint a szimbólumok magyarázata.	50
Del besedila s tehničnimi podatki, pomembnimi varnostnimi opozorili in delovnimi navodili in pojasnili simbolov.	52
Dio štiva sa tehničkim podacima, važnim sigurnosnim i radnim uputama i objašnjenjem simbola.	54
Teksta daļa ar tehnikajiem parametriem, svarīgiem drošības un darbības norādījumiem, simbolu atšifrējumiem.	56
Teksto dalis su techniniais duomenimis, svarbiomis saugumo ir darbo instrukcijomis bei simbolių paaiškinimais.	58
Tekstiosa tehniliste näitajate, oluliste ohutus- ja tööjuhenditega ning sümbolite kirjeldustega.	60
Текстовый раздел, включающий технические данные, важные рекомендации по безопасности и эксплуатации, а также описание используемых символов.	62
Част с текст с технически данни, важни указания за безопасност и работа и разяснение на символите.	64
Porțiune de text cu date tehnice, indicații importante privind siguranța și modul de lucru și descrierea simbolurilor.	66
Текстуален дел со Технички карактеристики, важни безбедносни и работни упатства и објаснување на симболите.	68
Текстова частина з техничними даними, важливими вказівками з техніки безпеки та експлуатації і поясненням символів.	70
القسم النصي المزود بالبيانات الفنية والنصائح الهامة للسلامة والعمل ووصف الرموز	75





 Remove the battery pack before starting any work on the machine.
Vor allen Arbeiten an der Maschine den Wechselakku herausnehmen

Avant tous travaux sur la machine retirer l'accu interchangeable.

Prima di iniziare togliere la batteria dalla macchina.

Retire la batería antes de començar cualquier trabajo en la máquina.

Antes de efectuar qualquer intervenção na máquina retirar o bloco acumulador.

Voor alle werkzaamheden aan de machine de akku verwijderen.

Ved arbejde inden i maskinen, bør batteriet tages ud.

Ta ut vekselbatteriet før du arbeider på maskinen

Drag ur batteripaket innan arbete utföres på maskinen.

Tarkista pistotulppa ja verkkojohto mahdollisista vaurioista. Viat saa korjata vain alan erikoismies.

Πριν από κάθε εργασία στη μηχανή αφαιρέστε την ανταλλακτική μπαταρία.

Aletin kendingde bir çalıřma yapmadan önce kartuř aküyü çıkarın.

Před zahájením veřkerých prací na vřtácím řroubovákú vyjmout výměnný akumulátor.

Pred kařzdu pracú na stroji výmenný akumulátor vytiahnuť.

Przed przystąpieniem do jakichkolwiek prac na elektronarzędziu naleřy wyjąć wkładkę akumulatorową.

Karbantartás, javítás, tisztítás, stb. elótt az akkumulátort ki kell venni a készülékból.

Pred deli na stroju izvlecite izmenljivi akumulator.

Prije svih radova na stroju izvaditi bateriju za zamjenu.

Pirms mařīnai veikt jebkāda veida apkopes darbus, ir jāizņem ārā akumulators.

Prieř atlikdami bet kokius darbus įrenginyje, išimkite keičiamą akumulatorių.

Enne kõiki töid masina kallal võtke vahetatav aku välja.

Въннете акумулатор из машината перед проведеніем с ней каких-либо манипуляций.

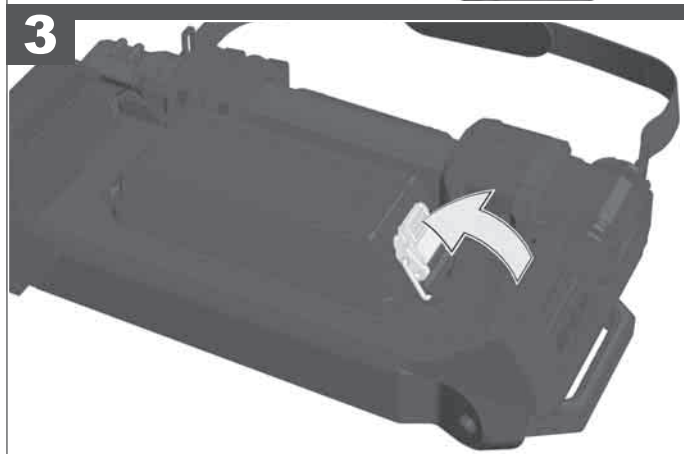
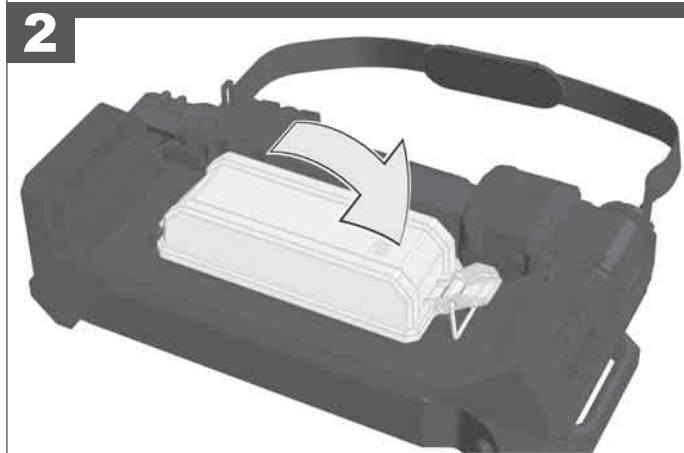
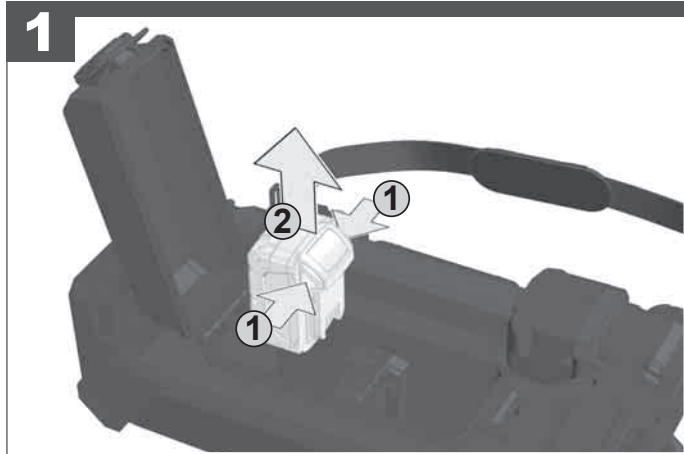
Преди започване на каквито е да е работи по машината извадете акумулатора.

Scoateți acumulatorul înainte de a începe orice intervenție pe mașină.

Отстранете ја батеријата пред да започнете да ја користите машината.

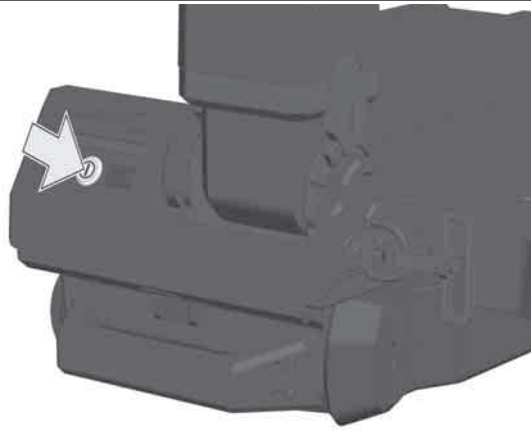
Перед будь-якими роботами на машині ви́йняти змінну акумуляторну батарею.

قم بإزالة حزمة البطارية قبل البدء في أي أعمال على الجهاز.

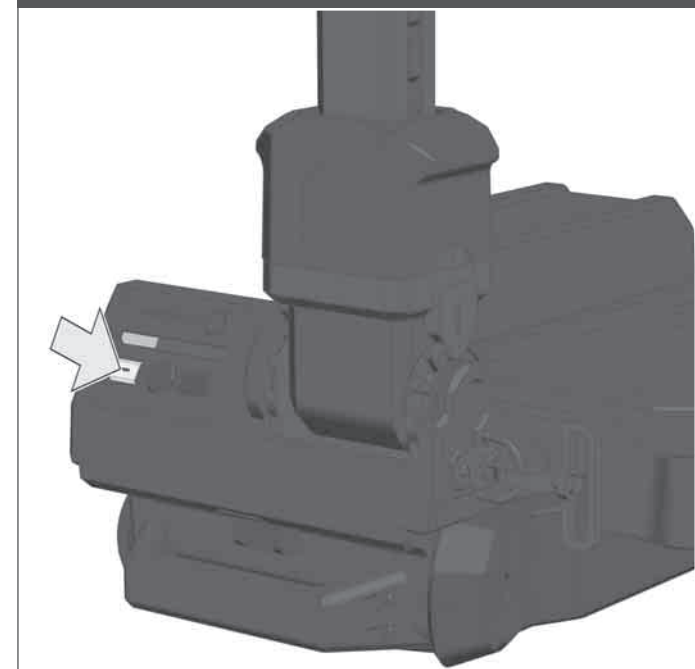
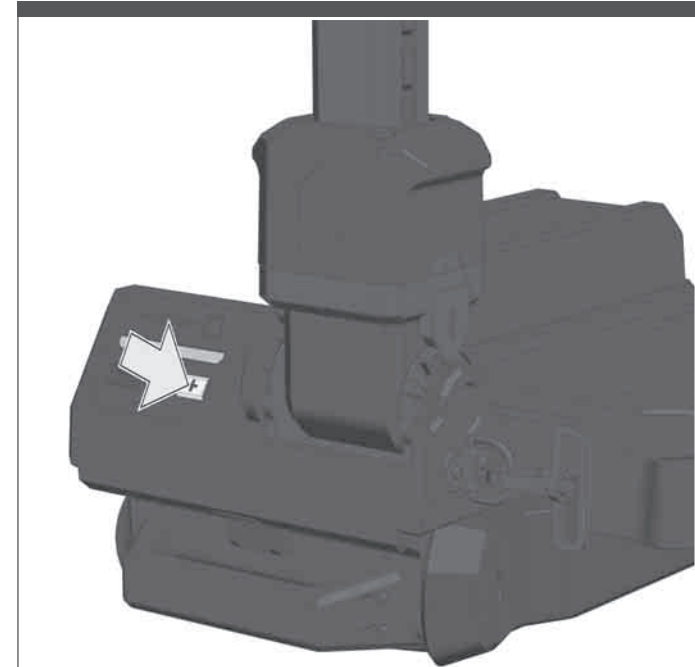
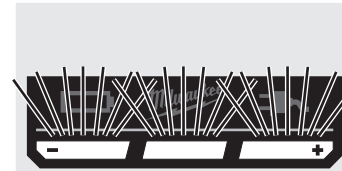
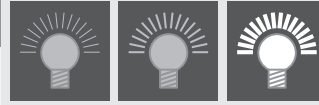
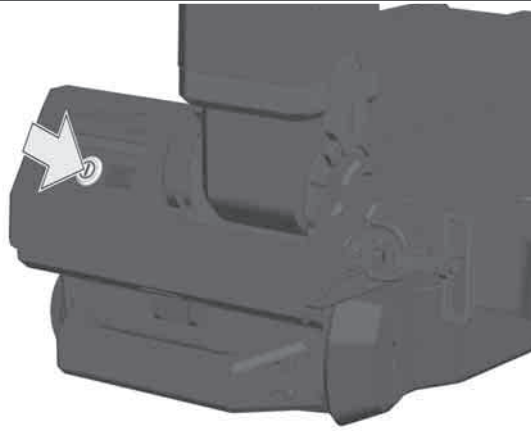
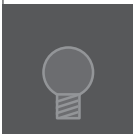


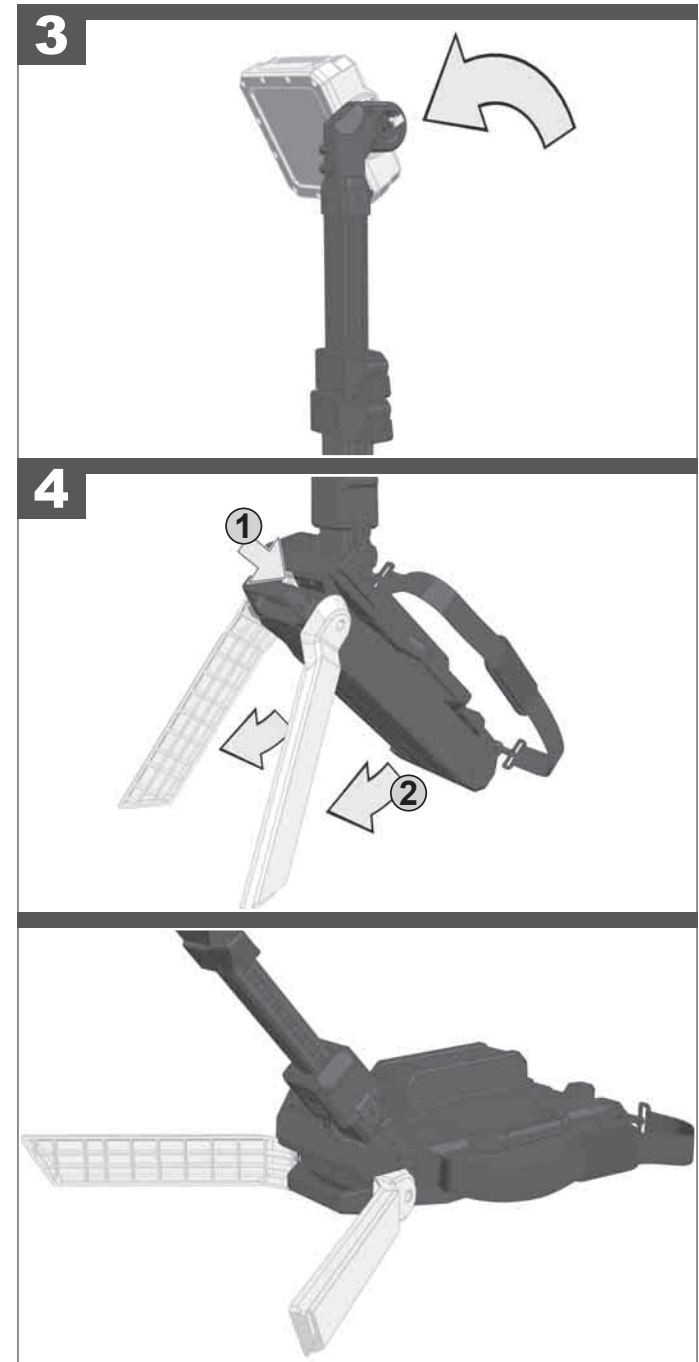
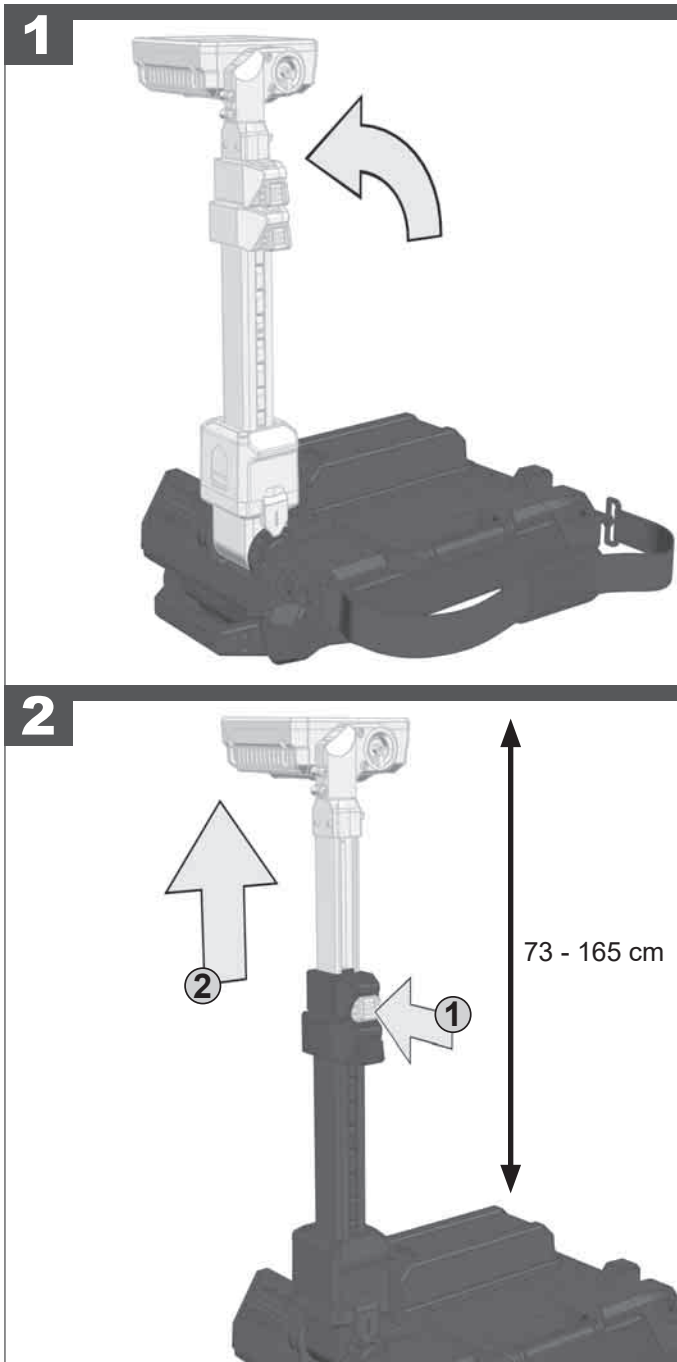
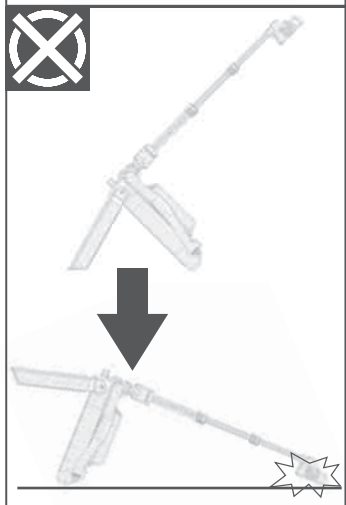
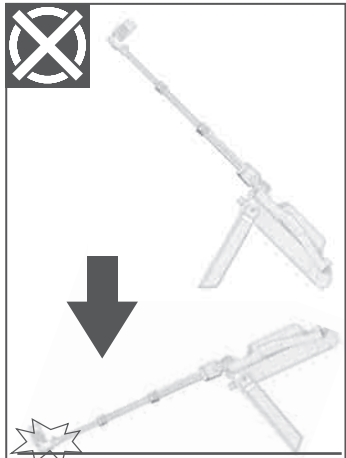


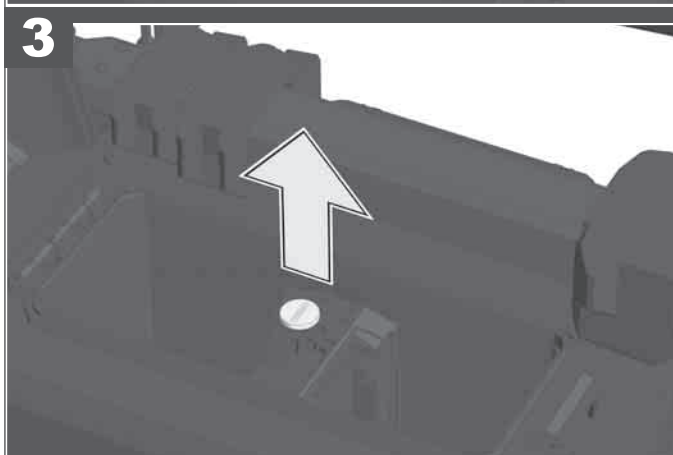
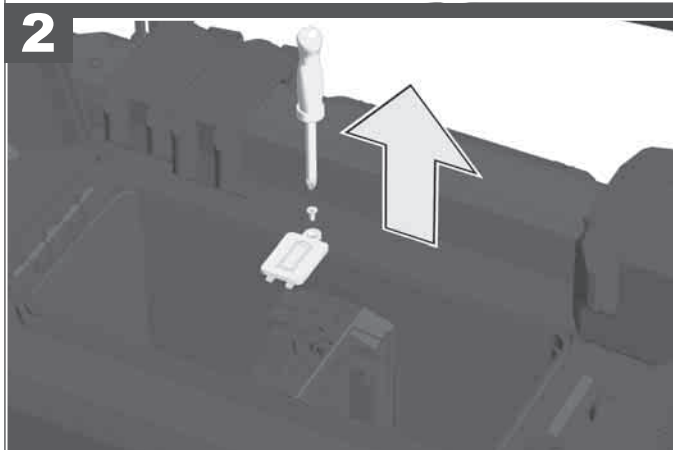
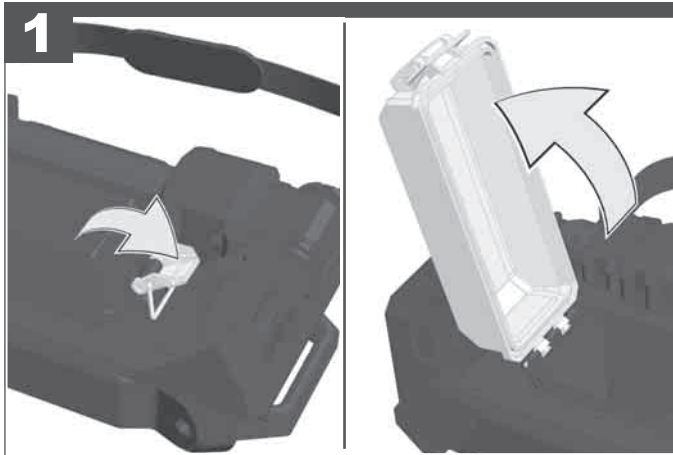
ON



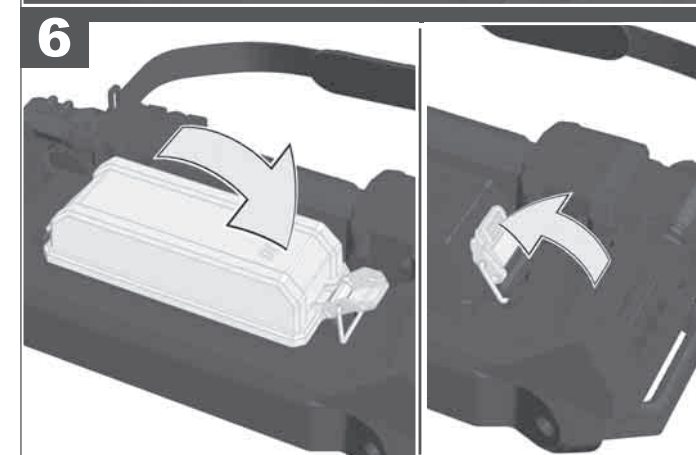
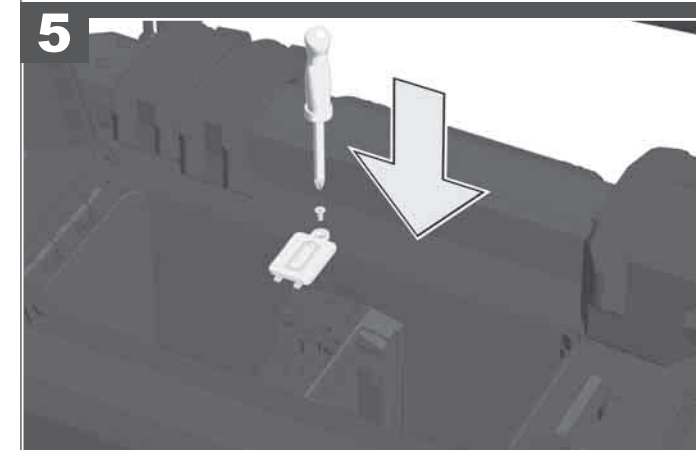
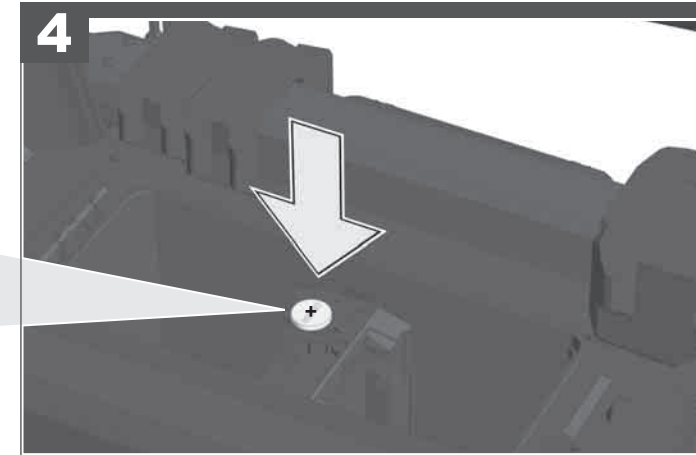
OFF

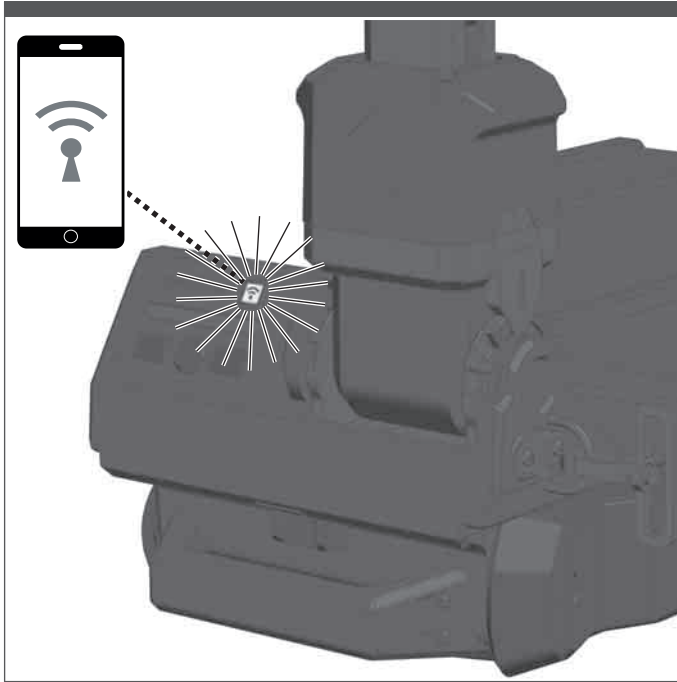






3V CR2032
 Coin Cell
 Knopfzelle
 Batterie bouton
 Batteria a bottone
 Célula de botón
 Knopfzelle
 Knoopcel
 Knapcelle
 Knappcelle
 Knappcell
 Nappiparisto
 Κερματοειδής μπαταρία
 Dűğme pil
 Knoflíkový akumulátor
 Gombíkový akumulátor
 Ogniwo guzikowe
 Gombelem
 Gumbasta baterija
 Čelija
 Podziųelementas
 Diskinis galvaninis elementas
 Nööpelement
 Миниатюрный элемент питания
 Плоска батерия
 Baterie tip nasture
 Батерія тип копче
 Мініатюрний елемент живлення
 بطارية كالمزر





TECHNICAL DATA	BATTERY-LAMP	M18 ONERSAL
Battery voltage.....		18 V
Rated power input.....		46 W
Lighting time with two fully charged batteries (9.0 Ah)		
Mode 3 high level.....		7 h
Mode 2 med level.....		12,5 h
Mode 1 low level.....		26 h
Luminous flux		
High level.....		5400 lm
Med level.....		3100 lm
Low level.....		1600 lm
Colour rendering index (CRI).....		70
Colour temperature.....		4000 K
Frequency band(s) of Bluetooth.....		2402-2480 MHz
Radio-frequency power.....		1,8 dBm
Bluetooth version.....		4.0BT signal mode
Weight without battery.....		8,7 kg
Weight according EPTA-Procedure 01/2003 (2.0 Ah).....		9,3 kg
Weight according EPTA-Procedure 01/2003 (5.0 Ah).....		10,1 kg
Weight according EPTA-Procedure 01/2003 (9.0 Ah).....		10,9 kg
Protection class.....		IP67

⚠ WARNING Read all safety warnings and all instructions. Failure to follow the warnings and instructions may result in electric shock, fire and/or serious injury. Save all warnings and instructions for future reference.

⚠ SAFETY INSTRUCTIONS

Remove the battery pack before starting any work on the appliance.

Do not dispose of used battery packs in the household refuse or by burning them. Milwaukee Distributors offer to retrieve old batteries to protect our environment.

Do not store the battery pack together with metal objects (short circuit risk).

Use only compatible Milwaukee chargers from the same battery platform for charging battery packs. Do not use battery packs from other systems.

Battery acid may leak from damaged batteries under extreme load or extreme temperatures. In case of contact with battery acid wash it off immediately with soap and water. In case of eye contact rinse thoroughly for at least 10 minutes and immediately seek medical attention.

Warning: Do not direct the light beam at persons or animals and do not stare into the light beam yourself (not even from a distance). Staring into the light beam may result in serious injury or vision loss.

The light source of this luminaire is not replaceable; when the light source reaches its end of life the whole luminaire shall be replaced.

⚠ WARNING This device contains a lithium button/coin cell battery. A new or used battery can cause severe internal burns and lead to death in as little as 2 hours if swallowed or enters the body. Always secure the battery cover. If it does not close securely, stop using the device, remove the batteries, and keep it away from children. If you think batteries may have been swallowed or entered the body, seek immediate medical attention.

Caution – this product is provided with cooling openings in the bottom enclosure. Only install this luminaire on a surface that will not allow accumulation of water into the housing. Keep the product away from puddles, etc.

Warning! To reduce the risk of fire, personal injury, and product damage due to a short circuit, never immerse your tool, battery pack or charger in fluid or allow a fluid to flow inside them. Corrosive or conductive fluids, such as seawater, certain industrial chemicals, and bleach or bleach containing products, etc., can cause a short circuit.

SPECIFIED CONDITIONS OF USE

The Battery-lamp is intended to be used light independent use away from mains supply.

Do not use this product in any other way as stated for normal use.

EC-DECLARATION OF CONFORMITY

Hereby, Techtronic Industries GmbH declares that the radio equipment type M18 ONERSAL is in compliance with Directive 2014/53/EU. The full text of the EU declaration of conformity is available at the following internet address: <http://services.milwaukeeool.com>

ONE-KEY™

To learn more about the ONE-KEY functionality for this tool, please reference the Quick Start guide included with this product or go to www.milwaukeeool.com/one-key. To download the ONE-KEY app, visit the App Store or Google Play from your smart device.

We considered the results to be within our minimum acceptable performance level according to EN 300 328 / EN 55015 / EN 62479 / EN 61547 / EN 301489-1 / EN 30149-17.

BATTERIES

Battery packs which have not been used for some time should be recharged before use.

Temperatures in excess of 50°C (122°F) reduce the performance of the battery pack. Avoid extended exposure to heat or sunshine (risk of overheating).

The contacts of chargers and battery packs must be kept clean.

For an optimum life-time, the battery packs have to be fully charged, after used.

To obtain the longest possible battery life remove the battery pack from the charger once it is fully charged.

For battery pack storage longer than 30 days: Store the battery pack where the temperature is below 27°C and away from moisture

Store the battery packs in a 30% - 50% charged condition Every six months of storage, charge the pack as normal.

TRANSPORTING LITHIUM BATTERIES

Lithium-ion batteries are subject to the Dangerous Goods Legislation requirements.

Transportation of those batteries has to be done in accordance with local, national and international provisions and regulations.

- The user can transport the batteries by road without further requirements.
- Commercial transport of Lithium-Ion batteries by third parties is subject to Dangerous Goods regulations. Transport preparation and transport are exclusively to be carried out by appropriately trained persons and the process has to be accompanied by corresponding experts.

When transporting batteries:

- Ensure that battery contact terminals are protected and insulated to prevent short circuit.
- Ensure that battery pack is secured against movement within packaging.
- Do not transport batteries that are cracked or leak.

Check with forwarding company for further advice







MAINTENANCE

The light source of this luminaire is not replaceable; when the light source reaches its end of life the whole luminaire shall be replaced.

Use only Milwaukee accessories and spare parts. Should components need to be replaced which have not been described, please contact one of our Milwaukee service agents (see our list of guarantee/service addresses).

If needed, an exploded view of the tool can be ordered. Please state the machine type printed as well as the six-digit No. on the label and order the drawing at your local service agents or directly at: Techtronic Industries GmbH, Max-Eyth-Straße 10, 71364 Winnenden, Germany.

SYMBOLS

	CAUTION! WARNING! DANGER!
	Please read the instructions carefully before starting the machine.
	Remove the battery pack before starting any work on the machine.
	Do not stare at the operating light source.
	Do not swallow the coin cell battery!
	Class III electrical protection.



Do not dispose electric tools, batteries/ rechargeable batteries together with household waste material. Electric tools and batteries that have reached the end of their life must be collected separately and returned to an environmentally compatible recycling facility. Check with your local authority or retailer for recycling advice and collection point.



European Conformity Mark



National mark of conformity Ukraine



Eurasian Conformity Mark.

TECHNISCHE DATEN	AKKU-LEUCHTE	M18 ONERSAL
Spannung Wechselakku.....		18 V
Nennaufnahmeleistung.....		46 W
Leuchtdauer mit 2 voll geladenen Akkupacks (9,0 Ah)		
Betriebsart 3 höchste Stufe.....		7 h
Betriebsart 2 mittlere Stufe.....		12,5 h
Betriebsart 1 niedrige Stufe.....		26 h
Lichtstrom		
höchste Stufe.....		5400 lm
mittlere Stufe.....		3100 lm
niedrige Stufe.....		1600 lm
Farbwiedergabeindex.....		70
Farbtemperatur.....		4000 K
Bluetooth-Frequenzband (Frequenzbänder).....		2402-2480 MHz
Hochfrequenzleistung.....		1,8 dBm
Bluetooth-Version.....		4.0BT signal mode
Gewicht ohne Wechselakku.....		8,7 kg
Gewicht nach EPTA-Prozedur 01/2003 (2,0 Ah).....		9,3 kg
Gewicht nach EPTA-Prozedur 01/2003 (5,0 Ah).....		10,1 kg
Gewicht nach EPTA-Prozedur 01/2003 (9,0 Ah).....		10,9 kg
Schutzklasse.....		IP67

⚠️ WARNUNG! Lesen Sie alle Sicherheitshinweise und Anweisungen. Versäumnisse bei der Einhaltung der Sicherheitshinweise und Anweisungen können elektrischen Schlag, Brand und/oder schwere Verletzungen verursachen. **Bewahren Sie alle Sicherheitshinweise und Anweisungen für die Zukunft auf.**

⚠️ SPEZIELLE SICHERHEITSHINWEISE

Vor allen Arbeiten am Gerät den Wechselakku herausnehmen.

Verbrauchte Wechselakkus nicht ins Feuer oder in den Hausmüll werfen. Milwaukee bietet eine umweltgerechte Alt-Wechselakku-Entsorgung an; bitte fragen Sie Ihren Fachhändler.

Wechselakkus nicht zusammen mit Metallgegenständen aufbewahren (Kurzschlussgefahr).

Wechselakkus nur mit den dafür geeigneten Milwaukee Ladegeräten aus der gleichen Systemreihe laden. Keine Akkus aus anderen Systemen laden.

Unter extremer Belastung oder extremer Temperatur kann aus beschädigten Wechselakkus Batterieflüssigkeit auslaufen. Bei Berührung mit Batterieflüssigkeit sofort mit Wasser und Seife abwaschen. Bei Augenkontakt sofort mindestens 10 Minuten gründlich spülen und unverzüglich einen Arzt aufsuchen.

Warnung: Niemals den Lichtstrahl direkt auf Personen oder Tiere richten. Nicht in den Lichtstrahl sehen (auch nicht aus größerer Entfernung). Das Sehen in den Lichtstrahl kann ernsthafte Verletzungen oder den Verlust der Sehkraft verursachen.

Die Lichtquelle dieser Lampe ist nicht austauschbar. Wenn die Lichtquelle das Ende ihrer Lebensdauer erreicht hat, muss die komplette Lampe ersetzt werden.

⚠️ WARNUNG! Dieses Gerät enthält eine Lithium-Knopfzellenbatterie. Eine neue oder gebrauchte Batterie kann schwere innere Verbrennungen verursachen und in weniger als 2 Stunden zum Tod führen, wenn sie verschluckt wird oder in den Körper gelangt. Sichern Sie immer den Batteriefachdeckel.

Wenn er nicht sicher schließt, schalten Sie das Gerät aus, entfernen Sie die Batterie und halten Sie sie von Kindern fern.

Wenn Sie glauben, dass Batterien verschluckt wurden oder in den Körper gelangt sind, suchen Sie sofort ärztliche Hilfe auf.

Achtung - dieses Produkt ist mit Kühlöffnungen im unteren Gehäuse teil versehen. Installieren Sie diese Leuchte nur auf einer Oberfläche, die kein Eindringen von Wasser in das

Gehäuse zulässt. Halten Sie das Produkt von Pfützen, etc. fern.

Warnung! Um die durch einen Kurzschluss verursachte Gefahr eines Brandes, von Verletzungen oder Produktbeschädigungen zu vermeiden, tauchen Sie das Werkzeug, den Wechselakku oder das Ladegerät nicht in Flüssigkeiten ein und sorgen Sie dafür, dass keine Flüssigkeiten in die Geräte und Akkus eindringen. Korrodierende oder leitfähige Flüssigkeiten, wie Salzwasser, bestimmte Chemikalien und Bleichmittel oder Produkte, die Bleichmittel enthalten, können einen Kurzschluss verursachen.

BESTIMMUNGSGEMÄSSE VERWENDUNG

Die Akku-Leuchte ist unanständig von einem Stromanschluss als Beleuchtung einsetzbar.

Dieses Gerät darf nur wie angegeben bestimmungsgemäß verwendet werden.

CE-KONFORMITÄTserklärung

Hiermit erklärt Techtronic Industries GmbH, dass der Funkanlagentyp M18 ONESLDP der Richtlinie 2014/53/EU entspricht. Der vollständige Text der EU-Konformitätserklärung ist unter der folgenden Internetadresse verfügbar: <http://services.milwaukeeool.eu>

ONE-KEY™

Um mehr über die ONE-KEY Funktionalität dieses Werkzeugs zu erfahren, lesen Sie die beiliegende Schnellstartanleitung oder besuchen Sie uns im Internet unter www.milwaukeeool.com/one-key. Sie können die ONE-KEY App über den App Store oder Google Play auf Ihr Smartphone herunterladen.

Die Prüfergebnisse erfüllen unsere Mindestanforderungen gemäß EN 300 328 / EN 55015 / EN 62479 / EN 61547 / EN 301489-1 / EN 30149-17.

AKKUS

Längere Zeit nicht benutzte Wechselakkus vor Gebrauch nachladen.

Eine Temperatur über 50°C vermindert die Leistung des Wechselakkus. Längere Erwärmung durch Sonne oder Heizung vermeiden.

Die Anschlusskontakte an Ladegerät und Wechselakku sauber halten.

Für eine optimale Lebensdauer müssen nach dem Gebrauch die Akkus voll geladen werden.

Für eine möglichst lange Lebensdauer sollten die Akkus nach dem Aufladen aus dem Ladegerät entfernt werden. Bei Lagerung des Akkus länger als 30 Tage: Akku bei ca. 27°C und trocken lagern. Akku bei ca. 30%-50% des Ladezustandes lagern. Akku alle 6 Monate erneut aufladen.

TRANSPORT VON LITHIUM-IONEN-AKKUS

Lithium-Ionen-Akkus fallen unter die gesetzlichen Bestimmungen zum Gefahrguttransport.

Der Transport dieser Akkus muss unter Einhaltung der lokalen, nationalen und internationalen Vorschriften und Bestimmungen erfolgen.

- Verbraucher dürfen diese Akkus ohne Weiteres auf der Straße transportieren.
- Der kommerzielle Transport von Lithium-Ionen-Akkus durch Speditionsunternehmen unterliegt den Bestimmungen des Gefahrguttransports. Die Versandvorbereitungen und der Transport dürfen ausschließlich von entsprechend geschulten Personen durchgeführt werden. Der gesamte Prozess muss fachmännisch begleitet werden.

Folgende Punkte sind beim Transport von Akkus zu beachten:

- Stellen Sie sicher, dass die Kontakte geschützt und isoliert sind, um Kurzschlüsse zu vermeiden.
- Achten Sie darauf, dass der Akkupack innerhalb der Verpackung nicht verrutschen kann.
- Beschädigte oder auslaufende Akkus dürfen nicht transportiert werden.

Wenden Sie sich für weitere Hinweise an Ihr Speditionsunternehmen.

WARTUNG

Die Lichtquelle dieser Lampe darf nur vom Hersteller oder einer Servicestelle des Herstellers oder einer gleich qualifizierten Person ausgetauscht werden.

Nur Milwaukee Zubehör und Milwaukee Ersatzteile verwenden. Bauteile, deren Austausch nicht beschrieben wurde, bei einer Milwaukee Kundendienststelle auswechseln lassen (Broschüre Garantie/Kundendienstadressen beachten).

Bei Bedarf kann eine Explosionszeichnung des Gerätes unter Angabe der Maschinen Type und der sechsstelligen Nummer auf dem Leistungsschild bei Ihrer Kundendienststelle oder direkt bei Techtronic Industries GmbH, Max-Eyth-Straße 10, 71364 Winnenden, Germany angefordert werden.

SYMBOLS

	ACHTUNG! WARNUNG! GEFAHR!
	Bitte lesen Sie die Gebrauchsanweisung vor Inbetriebnahme sorgfältig durch.
	Vor allen Arbeiten an der Maschine den Wechselakku herausnehmen
	Nicht in die eingeschaltete Lichtquelle sehen.

	Knopfzellenbatterie nicht verschlucken!
	Elektrische Schutzklasse III.
	Elektrogeräte, Batterien/Akkus dürfen nicht zusammen mit dem Hausmüll entsorgt werden. Elektrische Geräte und Akkus sind getrennt zu sammeln und zur umweltgerechten Entsorgung bei einem Verwertungsbetrieb abzugeben. Erkundigen Sie sich bei den örtlichen Behörden oder bei Ihrem Fachhändler nach Recyclinghöfen und Sammelstellen.
	CE-Zeichen
	Nationales Konformitätszeichen Ukraine
	EurAsian Konformitätszeichen

CARACTÉRISTIQUES TECHNIQUES **LAMPE TORCHE À BATTERIE**

Tension accu interchangeable	18 V
Puissance absorbée nominale	46 W
Temps d'éclairage avec 2 batteries chargées complètement (9,0 Ah)	7 h
Mode 3 niveau haut	12,5 h
Mode 2 niveau moyen	26 h
Mode 1 niveau bas	
Flux lumineux	
niveau haut	5400 lm
niveau moyen	3100 lm
niveau bas	1600 lm
Indice de rendu des couleurs	70
Température des couleurs	4000 K
Bande (bandes) de fréquence Bluetooth	2402-2480 MHz
Puissance à haute fréquence	1,8 dBm
Version Bluetooth	4.0BT signal mode
Poids sans accu	8,7 kg
Poids suivant EPTA-Procédure 01/2003 (2,0 Ah)	9,3 kg
Poids suivant EPTA-Procédure 01/2003 (5,0 Ah)	10,1 kg
Poids suivant EPTA-Procédure 01/2003 (9,0 Ah)	10,9 kg
Classe de protection	IP67

M18 ONERSAL

AVIS! Lire complètement les instructions et les indications de sécurité.

Le non-respect des avertissements et instructions indiqués ci après peut entraîner un choc électrique, un incendie et/ou de graves blessures sur les personnes.

Bien garder tous les avertissements et instructions.

INSTRUCTIONS DE SÉCURITÉ PARTICULIÈRES

Avant tous travaux sur l'appareil retirer l'accu interchangeable.

Ne pas jeter les accus interchangeables usés au feu ou avec les déchets ménagers. Milwaukee offre un système d'évacuation écologique des accus usés.

Ne pas conserver les accus interchangeables avec des objets métalliques (risque de court-circuit)

Ne pas charger des accus d'autres systèmes.

En cas de conditions ou températures extrêmes, du liquide caustique peut s'échapper d'un accu interchangeable endommagé. En cas de contact avec le liquide caustique de la batterie, laver immédiatement avec de l'eau et du savon. En cas de contact avec les yeux, rincer soigneusement avec de l'eau et consulter immédiatement un médecin.

Attention: Ne jamais diriger le faisceau lumineux directement sur des personnes ou des animaux. Ne pas regarder dans le faisceau lumineux (même à une certaine distance). Le fait de regarder dans le faisceau lumineux peut causer de sérieuses blessures ou entraîner la perte de l'acuité visuelle.

La source de lumière de cette lampe ne peut pas être remplacée. Lorsque la source de lumière aura atteint la fin de sa vie utile, la lampe toute entière devra être remplacée.

AVERTISSEMENT ! Ce dispositif contient une batterie bouton au lithium.

Une batterie neuve ou déjà utilisée peut causer de graves brûlures internes et provoquer la mort en moins de 2 heures en cas d'ingestion ou si elle pénètre à l'intérieur du corps.

Toujours fermer d'une manière sûre le couvercle du logement de la batterie.

En cas de couvercle défectueux, désactiver le dispositif, enlever la batterie et la garder hors de la portée des enfants.

Si l'on soupçonne que des batteries ont été ingérées ou que des batteries ont pénétrées dans le corps, consulter un médecin immédiatement.

Attention - ce produit a des ouvertures de refroidissement dans la partie inférieure du boîtier. Installer cette lampe uniquement sur une surface qui ne permet pas la pénétration d'eau dans le boîtier. Garder le produit loin de flaques, etc.

Avertissement! Pour réduire le risque d'incendie, de blessures corporelles et de dommages cau-sés par un court-circuit, ne jamais immerger l'outil, le bloc-piles ou le chargeur dans un liquide ou laisser couler un fluide à l'intérieur de celui-ci. Les fluides corrosifs ou conducteurs, tels que l'eau de mer, certains produits chim-iques industriels, les produits de blanchiment ou de blanchi-ment, etc., Peuvent provoquer un court-circuit.

UTILISATION CONFORME AUX PRESCRIPTIONS

La lampe à batterie pourra être utilisée pour l'éclairage même en absence d'une connexion au réseau électrique.

Comme déjà indiqué, cette machine n'est conçue que pour être utilisée conformément aux prescriptions.

DÉCLARATION CE DE CONFORMITÉ

Le soussigné, Techtronic Industries GmbH, déclare que l'équipement radioélectrique du type M18 ONESLDP est conforme à la directive 2014/53/UE. Le texte complet de la déclaration UE de conformité est disponible à l'adresse internet suivante: <http://services.milwaukeetool.eu>

ONE-KEY™

Pour tout renseignement complémentaire sur la fonction ONE-KEY de cet appareil, lire les instructions rapides annexées ou consulter notre page Internet www.milwaukeetool.com/one-key. L'application ONE-KEY peut être téléchargée à partir de l'App Store ou de Google Play sur votre smartphone.

Les résultats d'essai répondent à nos exigences min. suivant EN 300 328 / EN 55015 / EN 62479 / EN 61547 / EN 301489-1 / EN 30149-17.

ACCUS

Recharger les accus avant utilisation après une longue période de non utilisation.

Une température supérieure à 50°C amoindrit la capacité des accus. Éviter les expositions prolongées au soleil ou au chauffage.

Tenir propres les contacts des accus et des chargeurs.

Pour une durée de vie optimale, les accus doivent être chargés à fond après l'utilisation.

Pour une plus longue durée de vie, enlever les batteries du chargeur de batterie quand celles-ci seront chargées.

En cas d'entreposage de la batterie pour plus de 30 jours: Entreposer la batterie à 27°C environ dans un endroit sec. Entreposer la batterie avec une charge d'environ 30% - 50%.

Recharger la batterie tous les 6 mois.

TRANSPORT DE BATTERIES LITHIUM-ION

Les batteries lithium-ion sont soumises aux dispositions législatives concernant le transport de produits dangereux.

Le transport de ces batteries devra s'effectuer dans le respect des dispositions et des normes locales, nationales et internationales.

- Les utilisateurs peuvent transporter ces batteries sans restrictions.
- Le transport commercial de batteries lithium-ion est réglé par les dispositions concernant le transport de produits dangereux. La préparation au transport et le transport devront être effectués uniquement par du personnel formé de façon adéquate. Tout le procédé devra être géré d'une manière professionnelle.

Durant le transport de batteries il faut respecter les consignes suivantes :

- S'assurer que les contacts soient protégés et isolés en vue d'éviter des courts-circuits.
- S'assurer que le groupe de batteries ne puisse pas se déplacer à l'intérieur de son emballage.
- Des batteries endommagées ou des batteries perdant du liquide ne devront pas être transportées.

Pour tout renseignement complémentaire veuillez vous adresser à votre transporteur professionnel.

ENTRETIEN

La source lumineuse de cette lampe doit être remplacée uniquement par le fabricant, par un centre d'assistance du fabricant ou par une autre personne qualifiée d'une manière analogue.

N'utiliser que des pièces et accessoires Milwaukee. Pour des pièces dont l'échange n'est pas décrit, s'adresser de préférence aux stations de service après-vente Milwaukee (voir brochure Garantie/Adresses des stations de service après-vente).

En cas de besoin il est possible de demander un dessin éclaté du dispositif en indiquant le modèle de la machine et le numéro de six chiffres imprimé sur la plaquette de puissance et en s'adressant au centre d'assistance technique ou directement à Techtronic Industries GmbH, Max-Eyth-Straße 10, 71364 Winnenden, Germany.

SYMBOLES

	ATTENTION! AVERTISSEMENT! DANGER!
	Veuillez lire avec soin le mode d'emploi avant la mise en service
	Avant tous travaux sur la machine retirer l'accu interchangeable.
	Ne pas regarder la source de lumière lorsqu'elle est allumée.
	Ne pas ingérer des batteries bouton.
	Classe de protection électrique III.



Les dispositifs électriques, les batteries et les batteries rechargeables ne sont pas à éliminer dans les déchets ménagers. Les dispositifs électriques et les batteries sont à collecter séparément et à remettre à un centre de recyclage en vue de leur élimination dans le respect de l'environnement. S'adresser aux autorités locales ou au détaillant spécialisé en vue de connaître l'emplacement des centres de recyclage et des points de collecte.



Marque CE



Symbole national de conformité Ukraine.



Marque de qualité EurAsian

DATI TECNICI		LAMPADA A BATTERIA		M18 ONERSAL	
Tensione batteria	18 V	Potenza assorbita nominale	46 W		
Tempo di illuminazione con 2 batterie pienamente caricate (9,0 Ah)					
Modalità 3 livello alto	7 h	Modalità 2 livello medio	12,5 h	Modalità 1 livello basso	26 h
Flusso luminoso					
livello alto	5400 lm	livello medio	3100 lm	livello basso	1600 lm
Indice di resa cromatica	70	Temperatura di colore	4000 K	Banda (bande) di frequenza Bluetooth	2402-2480 MHz
Potenza ad alta frequenza	1,8 dBm	Versione Bluetooth	4.0BT signal mode	Peso senza batteria	8,7 kg
Peso secondo la procedura EPTA 01/2003 (2,0 Ah)	9,3 kg	Peso secondo la procedura EPTA 01/2003 (5,0 Ah)	10,1 kg	Peso secondo la procedura EPTA 01/2003 (9,0 Ah)	10,9 kg
Classe di protezione	IP67				

AVVERTENZA! Leggere tutte le istruzioni ed indicazioni di sicurezza. In caso di mancato rispetto delle avvertenze di pericolo e delle istruzioni operative si potrà creare il pericolo di scosse elettriche, incendi e/o incidenti gravi.

Conservare tutte le avvertenze di pericolo e le istruzioni operative per ogni esigenza futura.

NORME DI SICUREZZA

Prima di iniziare togliere la batteria dalla apparecchio.

Non gettare le batterie esaurite sul fuoco o nella spazzatura di casa. La Milwaukee offre infatti un servizio di recupero batterie usate.

Nel vano d'innesto per la batteria del caricatore non devono entrare parti metalliche.(pericolo di cortocircuito).

Le batterie di altri sistemi non possono essere ricaricate.

Nel caso di batterie danneggiate da un carico eccessivo o da temperature alte, l'acido di queste potrebbe fuoriuscire. In caso di contatto con l'acido delle batterie lavarsi immediatamente con acqua e sapone. In caso di contatto con gli occhi risciacquare immediatamente con acqua per almeno 10 minuti e contattare subito un medico.

Attenzione: non dirigere mai il fascio di luce direttamente su persone o animali. Non guardare nel fascio di luce (nemmeno da notevole distanza). Guardare nel fascio di luce può comportare lesioni serie o la perdita della vista.

La fonte di luce di questa lampada non può essere sostituita. Quando la fonte di luce avrà raggiunto la fine della sua vita utile, dovrà essere sostituita tutta la lampada.

AVVERTENZA! Questo dispositivo contiene una batteria a bottone al litio.

Una batteria nuova o usata può causare gravi ustioni interne e indurre la morte in meno di 2 ore se viene ingerita o se entra all'interno del corpo. Chiudere sempre in sicurezza il coperchio del vano batteria.

Se non chiude in sicurezza, spegnere il dispositivo, rimuovere la batteria e conservarla fuori dalla portata dei bambini.

Se si ha il sospetto che possano essere state ingerite delle batterie o che queste possano essere entrate nel corpo, consultare immediatamente un medico.

Attenzione - questo prodotto ha aperture di raffreddamento nella parte inferiore della carcassa. Installare questa lampada esclusivamente su una superficie che non permetta la penetrazione d'acqua nella carcassa. Tenere il prodotto lontano da pozzanghere, ecc.

Attenzione! Per ridurre il rischio d'incendio, di lesioni o di danni al prodotto causati da corto circuito, non immergere mai l'utensile, la batteria ricaricabile o il carica batterie in un

liquido e non lasciare mai penetrare alcun liquido all'interno dei dispositivi e delle batterie. I fluidi corrosivi o conduttori come acqua salata, alcuni agenti chimici, agenti candeggianti o prodotti contenenti agenti candeggianti potrebbero provocare un corto circuito.

UTILIZZO CONFORME

La lampada a batteria può essere utilizzata per l'illuminazione a prescindere dalla presenza di un collegamento alla rete elettrica.

Utilizzare il prodotto solo per l'uso per cui è previsto.

DICHIARAZIONE DI CONFORMITÀ CE

Il fabbricante, Techtronic Industries GmbH, dichiara che il tipo di apparecchiatura radio M18 ONESLDP è conforme alla direttiva 2014/53/UE. Il testo completo della dichiarazione di conformità UE è disponibile al seguente indirizzo Internet: <http://services.milwaukeeool.eu>

ONE-KEY™

Per sapere di più sulla funzione ONE-KEY di questo apparecchio, leggere le istruzioni rapide allegate o consultare la nostra pagina internet www.milwaukeeool.com/one-key. La ONE-KEY App può essere scaricata dall'App Store o da Google Play sul vostro smartphone.

I risultati di collaudo corrispondono ai nostri requisiti minimi secondo EN 300 328 / EN 55015 / EN 62479 / EN 61547 / EN 301489-1 / EN 30149-17.

BATTERIE

Batterie non utilizzate per molto tempo devono essere ricaricate prima dell'uso.

A temperature superiori ai 50°C, la potenza della batteria si riduce.

Evitare di esporre l'accumulatore a surriscaldamento prolungato, dovuto ad esempio ai raggi del sole o ad un impianto di riscaldamento.

Per una ottimale vita utile è necessario ricaricare completamente le batterie dopo l'uso.

Per una più lunga durata, rimuovere le batterie dal caricabatterie quando saranno cariche.

In caso di immagazzinaggio della batteria per più di 30 giorni: immagazzinare la batteria a circa 27°C in ambiente asciutto. Immagazzinare la batteria con carica di circa il 30% - 50%. Ricaricare la batteria ogni 6 mesi.

TRASPORTO DI BATTERIE AGLI IONI DI LITIO

Le batterie agli ioni di litio sono soggette alle disposizioni di legge sul trasporto di merce pericolosa.

Il trasporto di queste batterie deve avvenire rispettando le disposizioni e norme locali, nazionali ed internazionali.

- Gli utilizzatori possono trasportare queste batterie su strada senza alcuna restrizione.
- Il trasporto commerciale di batterie agli ioni di litio è regolato dalle disposizioni sul trasporto di merce pericolosa. Le preparazioni al trasporto ed il trasporto stesso devono essere svolti esclusivamente da persone idoneamente istruite. Tutto il processo deve essere gestito in maniera professionale.

Durante il trasporto di batterie occorre tenere conto di quanto segue:

- Assicurarsi che i contatti siano protetti ed isolati per evitare corto circuiti.
- Accertarsi che il gruppo di batterie non possa spostarsi all'interno dell'imballaggio.
- Batterie danneggiate o batterie che perdono liquido non devono essere trasportate.

Per ulteriori informazioni si prega di contattare il proprio trasportatore.

MANUTENZIONE

La sorgente luminosa di questa lampada deve essere sostituita esclusivamente dal produttore, da un centro di assistenza del produttore o da altra persona analogamente qualificata.

Utilizzare esclusivamente accessori e pezzi di ricambio Milwaukee. L'installazione di pezzi di ricambio non specificamente prescritti dall'Milwaukee va preferibilmente effettuata dal servizio di assistenza clienti Milwaukee (ved. opuscolo Garanzia/Indirizzi Assistenza tecnica).

In caso di necessità è possibile richiedere un disegno esploso del dispositivo indicando il modello della macchina ed il numero a sei cifre sulla targa di potenza rivolgendosi al centro di assistenza tecnica o direttamente a Techtronic Industries GmbH, Max-Eyth-Straße 10, 71364 Winnenden, Germany.

SIMBOLI

	ATTENZIONE! AVVERTENZA! PERICOLO!
	Leggere attentamente le istruzioni per l'uso prima di mettere in funzione l'elettroutensile.
	Prima di iniziare togliere la batteria dalla macchina.
	Non guardare la fonte di luce accesa.
	Non ingerire batterie a bottone!
	Classe di protezione elettrica III.



I dispositivi elettrici, le batterie e le batterie ricaricabili non devono essere smaltiti con i rifiuti domestici. I dispositivi elettrici e le batterie devono essere raccolti separatamente e devono essere conferiti ad un centro di riciclaggio per lo smaltimento rispettoso dell'ambiente. Chiedere alle autorità locali o al rivenditore specializzato dove si trovano i centri di riciclaggio e i punti di raccolta.



Marchio CE



Simbolo di conformità nazionale Ucraina



Marchio di conformità EurAsian

DATOS TÉCNICOS LÁMPARA RECARGABLE PORTÁTIL**M18 ONERSAL**

Voltaje de batería.....	18 V
Potencia nominal de entrada.....	46 W
Autonomía con 2 paquetes de baterías completamente cargadas (9,0 Ah)	
Modo 3 nivel alto	7 h
Modo 2 nivel medio	12,5 h
Modo 1 nivel bajo	26 h
Flujo luminoso.	
nivel alto	5400 lm
nivel medio	3100 lm
nivel bajo	1600 lm
Índice de reproducción cromática	70
Temperatura de color.....	4000 K
Banda(s) de frecuencia Bluetooth	2402-2480 MHz
Potencia de alta frecuencia	1,8 dBm
Versión Bluetooth	4.0BT signal mode
Peso sin batería.....	8,7 kg
Peso de acuerdo con el procedimiento EPTA 01/2003 (2,0 Ah).....	9,3 kg
Peso de acuerdo con el procedimiento EPTA 01/2003 (5,0 Ah).....	10,1 kg
Peso de acuerdo con el procedimiento EPTA 01/2003 (9,0 Ah)	10,9 kg
Clase de protección.....	IP67

⚠ ATENCIÓN: Lea atentamente las indicaciones e instrucciones de seguridad. En caso de no atenderse a las advertencias de peligro e instrucciones siguientes, ello puede ocasionar una descarga eléctrica, un incendio y/o lesión grave.

Guardar todas las advertencias de peligro e instrucciones para futuras consultas.

⚠ INSTRUCCIONES DE SEGURIDAD

Retire la batería antes de comenzar cualquier trabajo el aparato.

No tire las baterías usadas a la basura ni al fuego. Los Distribuidores Milwaukee ofrecen un servicio de recogida de baterías antiguas para proteger el medio ambiente.

No almacene la batería con objetos metálicos (riesgo de cortocircuito).

No intentar recargar acumuladores de otros sistemas.

En caso de sobrecarga o alta temperatura, pueden llegar a producirse escapes de ácido provenientes de la batería. En caso de contacto con éste, limpie inmediatamente la zona con agua y jabón. Si el contacto es en los ojos, límpiense concienzudamente con agua durante 10 minutos y acuda inmediatamente a un médico

¡Cuidado! No dirigir jamás el rayo de luz directamente a personas o animales. No mirar directamente al rayo de luz (tampoco a mayor distancia). El dirigir la vista directamente al rayo de luz puede provocar graves lesiones o la pérdida de la fuerza visual.

La fuente de luz de esta lámpara no es reemplazable. Cuando la fuente de luz alcance el final de su tiempo de vida deberá sustituirse la lámpara completa.

⚠ ¡ADVERTENCIA! Este aparato contiene una pila de botón de litio. Una pila nueva o usada puede causar graves quemaduras internas y provocar la muerte en menos de 2 horas en caso de ingestión o penetración en el organismo. Asegure en todo momento la tapa de las baterías.

Si la tapa no cierra de forma segura, desconecte el aparato, retire la batería y manténgala alejada del alcance de niños. Si usted piensa que una batería fue ingerida o penetró en el organismo, deberá acudir inmediatamente a un médico.

Atención: este producto dispone de ranuras de refrigeración en la parte inferior de la caja. Instale esta luminaria solo sobre una superficie que no permita la entrada de agua en la caja. Mantenga alejado el producto de charcos, etc.

Advertencia! Para reducir el riesgo de incendio, lesión personales y daños al producto debido a un cortocircuito, no sumerja nunca la herramienta, el paquete de baterías o el cargador en líquido ni permita que fluya un fluido dentro de ellos. Los fluidos corrosivos o conductivos, como el agua de mar, ciertos productos químicos industriales y

blanqueadores o lejías que contienen, etc., Pueden causar un cortocircuito.

APLICACIÓN DE ACUERDO A LA FINALIDAD

La lámpara por batería puede emplearse como herramienta de iluminación sin necesidad de conexión a la red.

No utilice este producto para ninguna otra aplicación que no sea su uso normal.

DECLARACION DE CONFORMIDAD CE

Por la presente, Techtronic Industries GmbH declara que el tipo de equipo radioeléctrico M18 ONESLDP es conforme con la Directiva 2014/53/UE. El texto completo de la declaración UE de conformidad está disponible en la dirección Internet siguiente: <http://services.milwaukeetool.eu>

ONE-KEY™

Para obtener más información sobre el funcionamiento de esta herramienta, sírvase leer la guía de inicio rápido del anexo o visite nuestra página web en internet www.milwaukeetool.com/one-key. Puede descargar la app ONE-KEY de la App Store o de Google Play en su teléfono inteligente.

Los resultados de las pruebas cumplen con los requisitos mínimos conforme a EN 300 328 / EN 55015 / EN 62479 / EN 61547 / EN 301489-1 / EN 30149-17.

BATERIA

Las baterías no utilizadas durante cierto tiempo deben ser recargadas antes de usar.

Las temperaturas superiores a 50°C reducen el rendimiento de la batería. Evite una exposición excesiva a fuentes de calor o al sol (riesgo de sobrecalentamiento).

Los puntos de contacto de los cargadores y las baterías se deben mantener limpios.

Para un tiempo óptimo de vida, deberán cargarse las baterías completamente después de su uso.

Para garantizar la máxima capacidad y vida útil, las baterías recargables se deberán retirar del cargador una vez finalizada la carga.

En caso de almacenar la batería recargable más de 30 días:

Almacenar la batería recargable en un lugar seco a una temperatura de aproximadamente 27°C. Almacenar la batería recargable con un estado de carga del 30% y 50% aproximadamente. Recargar la batería cada 6 meses.

TRANSPORTE DE BATERÍAS DE IONES DE LITIO

Las baterías de iones de litio caen bajo las disposiciones legales relativas al transporte de mercancías peligrosas.

El transporte de estas baterías recargables debe llevarse a cabo, observando las normas y disposiciones locales, nacionales e internacionales.

- Los consumidores pueden transportar estas baterías recargables sin el menor reparo en la calle.
- El transporte comercial de baterías recargables de iones de litio por empresas de transportes está sometido a las disposiciones del transporte de mercancías peligrosas. Las preparaciones para el envío y el transporte deben ser llevados a cabo exclusivamente por personas instruidas adecuadamente. El proceso completo debe ser supervisado por personal competente.

Los siguientes puntos se deben observar para el transporte de las baterías recargables:

- Se debe asegurar que los contactos estén protegidos y aislados para evitar que se produzcan cortocircuitos.
- Preste atención a que el conjunto de baterías recargables no se pueda desplazar dentro del envase.
- Las baterías recargables deterioradas o derramadas no se deben transportar.

Rogamos que para cualquier información adicional se dirija a su empresa de transportes.

MANTENIMIENTO

La fuente de luz de esta luminaria solo puede ser sustituida por el fabricante o por un centro de servicio del fabricante o bien por una persona con la misma cualificación.

Solo se deben utilizar accesorios y piezas de repuestos Milwaukee. Piezas cuyo recambio no está descrito en las instrucciones de uso, deben sustituirse en un centro de asistencia técnica Milwaukee (Consulte el folleto Garantía/ Direcciones de Centros de Asistencia Técnica).

Puede solicitar, en caso necesario, una vista despiezada del aparato bajo indicación del tipo de máquina y el número de seis dígitos en la placa indicadora de potencia en su Servicio de Postventa o directamente en Techtronic Industries GmbH, Max-Eyth-Straße 10, 71364 Winnenden, Germany.

SÍMBOLOS

	¡ATENCIÓN! ¡ADVERTENCIA! ¡PELIGRO!
	Lea las instrucciones detenidamente antes de conectar la herramienta
	Retire la batería antes de comenzar cualquier trabajo en la máquina.
	No mire directamente a la fuente de luz encendida.
	¡No ingiera las pilas de botón!
	Clase de protección eléctrica III.



Los electrodomésticos y las baterías/acumuladores no se deben eliminar junto con la basura doméstica. Los aparatos eléctricos y los acumuladores se deben recoger por separado y se deben entregar a una empresa de reciclaje para una eliminación respetuosa con el medio ambiente. Infórmese en las autoridades locales o en su tienda especializada sobre los centros de reciclaje y puntos de recogida.



Marca CE



Marca de conformidad nacional de Ucrania



Certificado EAC de conformidad

CARACTERÍSTICAS TÉCNICAS LÂMPADA A BATERIA**M18 ONERSAL**

Tensão do acumulador	18 V
Consumo de energia nominal.....	46 W
Tempo de iluminação com 2 blocos de baterias completamente carregados (9,0 Ah)	
Modo 3 nível alto	7 h
Modo 2 nível médio	12,5 h
Modo 1 nível baixo	26 h
Fluxo luminoso	
nível alto	5400 lm
nível médio	3100 lm
nível baixo	1600 lm
Índice de reprodução de cores	70
Temperatura da cor	4000 K
Banda de frequência Bluetooth (bandas de frequência)	2402-2480 MHz
Potência de alta frequência	1,8 dBm
Versão Bluetooth	4.0BT signal mode
Peso sem bateria.....	8,7 kg
Peso nos termos do procedimento-EPTA 01/2003 (2,0 Ah) ...	9,3 kg
Peso nos termos do procedimento-EPTA 01/2003 (5,0 Ah) ...	10,1 kg
Peso nos termos do procedimento-EPTA 01/2003 (9,0 Ah) ...	10,9 kg
Classe de proteção.....	IP67

⚠️ ADVERTÊNCIA! Leia todas as instruções de segurança e todas as instruções. O desrespeito das advertências e instruções apresentadas abaixo pode causar choque eléctrico, incêndio e/ou graves lesões.
Guarde bem todas as advertências e instruções para futura referência.

INSTRUÇÕES DE SEGURANÇA

Antes de efectuar qualquer intervenção o aparelho retirar o bloco acumulador.

Não queimar acumuladores gastos nem deitá-los no lixo doméstico. A Milwaukee possui uma eliminação de acumuladores gastos que respeita o meio ambiente.

Não guardar acumuladores junto com objectos metálicos (perigo de curto-circuito).

Não utilize acumuladores de outros sistemas.

Em caso de cargas ou temperaturas extremas, um acumulador de substituição danificado poderá verter líquido de bateria. Se entrar em contacto com este líquido, deverá lavar-se imediatamente com água e sabão. Em caso de contacto com os olhos, enxágue-os bem e de imediato durante pelo menos 10 minutos e consulte um médico o mais depressa possível.

Aviso: Nunca dirija o raio de luz directamente para pessoas ou animais. Não olhe no raio de luz (nem mesmo de maiores distâncias). Olhar no raio de luz pode causar feridas graves ou levar à perda da capacidade visual.

A fonte de luz desta lâmpada não pode ser trocada. Quando a fonte de luz alcançar o fim da sua vida útil, a lâmpada completa deverá ser substituída.

⚠️ AVISO! Este aparelho contém uma pilha de botão de lítio.

Uma pilha nova ou usada pode causar feridas internas graves ou levar à morte em menos de 2 horas, se ela for ingerida ou entrar no corpo. Sempre fixe bem a tampa da caixa da pilha.

Se ela não fechar seguramente, desligue o aparelho, remova a pilha e mantenha-a fora do alcance de crianças. Se pensar que ingeriu pilhas ou que elas entraram no seu corpo, consulte imediatamente um médico.

Atenção - este produto possui aberturas de refrigeração na parte inferior da caixa. Só instale esta lâmpada em uma superfície que não permite que água entre na caixa. Mantenha o produto afastado de poças de água, etc.

Advertência! Para evitar o risco de incêndio, de feridas ou de danificação do produto causado por um curto-circuito, não imerja a bateria intercambiável ou o carregador em líquidos e assegure-se de que líquidos não penetrem nos

aparelhos ou nas baterias. Líquidos corrosivos ou condutivos como água salgada, determinadas substâncias químicas ou produtos que contenham branqueadores podem causar um curto-circuito.

UTILIZAÇÃO AUTORIZADA

A lâmpada de bateria pode ser usada para fins de iluminação sem uma conexão à rede eléctrica.

Não use este produto de outra maneira sem ser a normal para o qual foi concebido.

DECLARAÇÃO DE CONFORMIDADE CE

O abaixo assinado Techtronic Industries GmbH declara que o presente tipo de equipamento de rádio M18 ONESLDP está em conformidade com a Diretiva 2014/53/UE. O texto integral da declaração de conformidade está disponível no seguinte endereço de Internet: <http://services.milwaukeetool.eu>

ONE-KEY™

Para aprender mais sobre a função ONE-KEY para esta ferramenta, consulte o Guia de Início Rápido fornecido com este produto ou a milwaukeetool.com/One-Key. Para baixar o app ONE-KEY visite a App Store ou a Google Play com o seu smartphone.

Os resultados dos ensaios satisfazem as nossas exigências mínimas nos termos das EN 300 328 / EN 55015 / EN 62479 / EN 61547 / EN 301489-1 / EN 30149-17.

ACUMULADOR

Acumuladores não utilizados durante algum tempo devem ser recarregados antes da sua utilização.

Temperaturas acima de 50°C reduzem a capacidade do bloco acumulador. Evitar exposição prolongada ao sol ou a caloríferos.

Mantém limpos os contactos eléctricos no carregador e no bloco acumulador.

Para uma vida útil óptima das baterias, terá que carregá-las plenamente após a sua utilização.

Para assegurar uma vida útil longa, o pacote de bateria deve ser removido da carregadora depois do carregamento.

Se o pacote de bateria for armazenado por mais de 30 dias: Armazene o pacote de bateria com aprox. 27°C em um lugar seco.

Armazene o pacote de bateria com aprox. 30%-50% da carga completa.

Carregue o pacote de bateria novamente de 6 em 6 meses.

TRANSPORTE DE BATERIAS DE IÃO-LÍLIO

Baterias de ião-lítio estão sujeitas às disposições da legislação relativa às substâncias perigosas.

O transporte destas baterias deve ser efectuado de acordo com as disposições e os regulamentos locais, nacionais e internacionais.

- O utilizador pode efectuar o transporte rodoviário destas baterias sem restrições.
- O transporte comercial de baterias de ião-lítio por terceiros está sujeito aos regulamentos relativos às substâncias perigosas. A preparação do transporte e o transporte devem ser executados exclusivamente por pessoas instruídas e o processo deve ser acompanhado pelos especialistas correspondentes.

Observe o seguinte no transporte de baterias:

- Assegure-se de que os contactos terminais estejam protegidos e isolados para evitar um curto-circuito.
- Assegure-se de que o bloco da bateria esteja protegido contra movimentos na embalagem.
- Não transporte baterias danificadas ou que tenham fuga.

Para instruções mais detalhadas consulte a companhia de transportes







MANUTENÇÃO

A fonte de luz desta lâmpada só deve ser trocada pelo fabricante ou por um posto de assistência do fabricante ou uma pessoa com a mesma qualificação.

Utilizar unicamente acessórios e peças sobressalentes da Milwaukee. Sempre que a substituição de um componente não tenha sido descrita nas instruções, será de toda a conveniência mandar executar esse trabalho a um Serviço de Assistência Milwaukee (veja o folheto Garantia/Endereços de Serviços de Assistência).

Se for necessário, um desenho de explosão do aparelho pode ser solicitado do seu posto de assistência ao cliente ou directamente da Techtronic Industries GmbH, Max-Eyth-Straße 10, 71364 Winnenden, Alemanha, indicando o tipo da máquina e o número de seis posições na chapa indicadora da potência.

SYMBOLS

	ATENÇÃO! PERIGO!
	Leia atentamente o manual de instruções antes de colocar a máquina em funcionamento.
	Antes de efectuar qualquer intervenção na máquina retirar o bloco acumulador.
	Não olhe na fonte de luz acesa.
	Não ingira as pilhas de botão!
	Classe de proteção eléctrica III.



Aparelhos eléctricos, baterias/acumuladores não devem ser jogados no lixo doméstico. Os aparelhos eléctricos e as baterias devem ser colectados separadamente e entregues a uma empresa de reciclagem para a eliminação correcta. Solicite informações sobre empresas de reciclagem e postos de colecta de lixo das autoridades locais ou do seu vendedor autorizado.



Marca CE



Marca de conformidade nacional da Ucrânia



Marca de conformidade EurAsian.

TECHNISCHE GEGEVENS	ACCULAMP	M18 ONERSAL
Spanning wisselakku		18 V
Nominaal opgenomen vermogen		46 W
Verlichtingsduur met 2 volgeladen accupacks (9,0 Ah)		
Bedrijfsmodus 3 hoog niveau		7 h
Bedrijfsmodus 2 gemiddeld niveau		12,5 h
Bedrijfsmodus 1 laag niveau		26 h
Lichtstroom		
hoog niveau		5400 lm
gemiddeld niveau		3100 lm
laag niveau		1600 lm
Kleurweergave-index		70
Kleurtemperatuur		4000 K
Bluetooth-frequentieband (frequentiebanden)		2402-2480 MHz
Hoogfrequent vermogen		1,8 dBm
Bluetooth-versie		4.0BT signal mode
Gewicht zonder wisselakku		8,7 kg
Gewicht volgens de EPTA-procedure 01/2003 (2,0 Ah)		9,3 kg
Gewicht volgens de EPTA-procedure 01/2003 (5,0 Ah)		10,1 kg
Gewicht volgens de EPTA-procedure 01/2003 (9,0 Ah)		10,9 kg
Isolatieklasse		IP67

⚠ WAARSCHUWING! Lees alle veiligheidsinstructies en aanwijzingen. Als de waarschuwingen en voorschriften niet worden opgevolgd, kan dit een elektrische schok, brand of ernstig letsel tot gevolg hebben.
Bewaar alle waarschuwingen en voorschriften voor toekomstig gebruik.

⚠ VEILIGHEIDSADVIEZEN

Voor alle werkzaamheden aan de apparat de akku verwijderen.

Verbruikte akku's niet in het vuur of bij het huisvuil werpen. Milwaukee biedt namelijk een milieuvriendelijke recyclingmethode voor uw oude akku's.

Wisselakku's niet bij metalen voorwerpen bewaren (kortsluitingsgevaar !) .

Geen akku's van andere systemen laden.

Onder extreme belasting of extreme temperaturen kan uit de accu accu-vloeistof lopen. Na contact met accu-vloeistof direct afwassen met water en zeep. Bij oogcontact direct minstens 10 minuten grondig spoelen en onmiddellijk een arts raadplegen.

Waarschuwing! Richt de lichtstraal nooit direct op personen of dieren. Kijk niet in de lichtstraal (ook niet vanaf een grotere afstand). Het kijken in de lichtstraal kan leiden tot ernstig oogletsel of het verlies van het gezichtsvermogen.

De lichtbron van deze lamp kan niet worden vervangen. Als de lichtbron het einde van zijn levensduur heeft bereikt, moet de complete lamp worden vervangen.

⚠ WAARSCHUWING! Dit apparaat bevat een lithium-knoopcelbatterij. Een nieuwe of gebruikte batterij die wordt ingeslikt of anderszins in het lichaam terecht komt, kan ernstige inwendige verbrandingen veroorzaken en binnen minder dan 2 uur tot de dood leiden. Beveilig altijd het deksel van het batterijvakje.

Als het niet goed sluit, dient u het apparaat uit te schakelen, de batterij te verwijderen en deze buiten het bereik van kinderen te houden.

Wanneer u vermoedt dat een batterij is ingeslikt of in het lichaam is terechtgekomen, dient u onmiddellijk medische hulp in te roepen.

Opgelet – dit product beschikt over koelopeningen in het onderste behuizingselement. Installeer deze lamp alleen op een oppervlak waar geen water in de behuizing kan dringen. Houd het product verwijderd van waterplassen enz.

Waarschuwing! Voorkom brand, persoonlijk letsel of materiële schade door kortsluiting en dompel het gereedschap, de wisselakku en het laadtoestel niet onder in

vloeistoffen en waarborg dat geen vloeistoffen in de apparaten en accu's kunnen dringen. Corrosieve of geleidende vloeistoffen zoals zout water, bepaalde chemicaliën, bleekmiddelen of producten die bleekmiddelen bevatten, kunnen een kortsluiting veroorzaken.

VOORGESCHREVEN GEBRUIK VAN HET SYSTEEM

De acculamp kan onafhankelijk van een netaansluiting worden gebruikt.

Dit apparaat uitsluitend gebruiken voor normaal gebruik, zoals aangegeven.

EC - VERKLARING VAN OVEREENSTEMMING

Hierbij verklaar ik, Techtronic Industries GmbH, dat het type radioapparatuur M18 ONESLDP conform is met Richtlijn 2014/53/EU. De volledige tekst van de EU-conformiteitsverklaring kan worden geraadpleegd op het volgende internetadres: <http://services.milwaukeetool.eu>

ONE-KEY™

Lees de bijgeleverde snelstartgids of kijk op onze website onder www.milwaukeetool.com/one-key voor meer informatie over de ONE-KEY-functie van dit gereedschap. U kunt de ONE-KEY app op uw smartphone downloaden via de App Store of Google Play.

De testresultaten voldoen aan onze minimumvereisten conform EN 300 328 / EN 55015 / EN 62479 / EN 61547 / EN 301489-1 / EN 30149-17.

AKKU

Langere tijd niet toegepaste wisselakku's vóór gebruik altijd naladen.

Een temperatuur boven de 50°C vermindert de capaciteit van de accu. Langdurige verwarming door zon of hitte vermijden.

De aansluitkontakten aan het laadapparaat en de akku schoonhouden.

Voor een optimale levensduur moeten de accu's na het gebruik volledig opgeladen worden.

Voor een zo lang mogelijke levensduur van de accu's dienen deze na het opladen uit het laadtoestel te worden verwijderd.

Bij een langere opslag van de accu dan 30 dagen: accu bij ca. 27 °C droog bewaren. accu bij ca. 30 % - 50 % van de laadtoestand bewaren. accu om de 6 maanden opnieuw opladen.

TRANSPORT VAN LITHIUM-IONEN-ACCU'S

Lithium-ionen-accu's vallen onder de wettelijke bepalingen inzake het transport van gevaarlijke goederen.

Voor het transport van deze accu's moeten de lokale, nationale en internationale voorschriften en bepalingen in acht worden genomen.

- Verbruikers mogen deze accu's zonder meer over de weg transporteren.
- Het commerciële transport van lithium-ionen-accu's door expeditiebedrijven is onderhevig aan de bepalingen inzake het transport van gevaarlijke goederen. De verzendingsvoorbereidingen en het transport mogen uitsluitend worden uitgevoerd door dienovereenkomstig opgeleide personen. Het complete proces moet vakkundig worden begeleid.

Onderstaande punten moeten bij het transport van accu's in acht worden genomen:

- Waarborg ter vermindering van kortsluitingen dat de contacten beschermd en geïsoleerd zijn.
- Let op dat het accupack in de verpakking niet kan verschuiven.
- Beschadigde of lekkende accu's mogen niet worden getransporteerd.

Neem voor meer informatie contact op met uw expeditiebedrijf.

ONDERHOUD

De lichtbron van de lamp mag alleen worden vervangen door de fabrikant, op een servicepunt van de fabrikant of door een gelijkwaardig gekwalificeerde persoon.

Alleen Milwaukee toebehoren en onderdelen gebruiken. Onderdelen welke niet vermeld worden, kunnen het beste door de Milwaukee servicedienst verwisseld worden (zie Serviceadressen).

Zo nodig kan een explosietekening van het apparaat worden aangevraagd bij uw klantenservice of direct bij Techtronic Industries GmbH, Max-Eyth-Straße 10, 71364 Winnenden, Duitsland onder vermelding van het machinetype en het zescijferige nummer op het typeplaatje.

SYMBOLEN

	OPGELET! WAARSCHUWING! GEVAAR!
	Graag instructies zorgvuldig doorlezen vóórdat u de machine in gebruik neemt.
	Voor alle werkzaamheden aan de machine de akku verwijderen.
	Kijk niet in de lamp als deze is ingeschakeld.
	Zorg dat knoopcelbatterijen niet worden ingeslikt!
	Elektrische beschermingsklasse III.



Elektrische apparaten, batterijen en accu's mogen niet via het huisafval worden afgevoerd. Elektrische apparaten en accu's moeten gescheiden worden verzameld en voor een milieuvriendelijke afvoer worden afgegeven bij een recyclingbedrijf. Informeer bij uw gemeente of bij uw vakhandelaar naar recyclingbedrijven en inzamelpunten.



CE-keurmerk



Nationaal symbool van overeenstemming Oekraïne



EurAsian-symbool van overeenstemming.

TEKNISKE DATA	BATTERILAMPE	M18 ONERSAL
Udskiftningsbatteriets spænding		18 V
Nominel optagen effekt.....		46 W
Lysstyrkens varighed med 2 fuldt opladede batterier (9,0 Ah)		
Driftsmåde 3 højt trin		7 h
Driftsmåde 2 middel trin.....		12,5 h
Driftsmåde 1 lavt trin.....		26 h
Lysstrøm		
højt trin.....		5400 lm
middel trin.....		3100 lm
lavt trin.....		1600 lm
Farvegengivelsesindeks.....		70
Farvetemperatur		4000 K
Bluetooth-frekvensbånd.....		2402-2480 MHz
Højfrekvenseffekt.....		1,8 dBm
Bluetooth-version.....		4.0BT signal mode
Vægt uden batteri.....		8,7 kg
Vægt svarer til EPTA-procedure 01/2003 (2,0 Ah)		9,3 kg
Vægt svarer til EPTA-procedure 01/2003 (5,0 Ah)		10,1 kg
Vægt svarer til EPTA-procedure 01/2003 (9,0 Ah)		10,9 kg
Kapslingsklasse.....		IP67

⚠ ADVARSEL! Læs alle sikkerhedsinformationer og instruktioner. I tilfælde af manglende overholdelse af advarselshenvisningerne og instrukserne er der risiko for elektrisk stød, brand og/eller alvorlige kvæstelser. **Opbevar alle advarselshenvisninger og instrukser til senere brug.**

⚠ SIKKERHEDSHENVISNINGER

Ved arbejde inden i maskinen, bør batteriet tages ud.

Opbrugte udskiftningsbatterier må ikke brændes eller kasseres sammen med alm. husholdningsaffald. Milwaukee har en miljørigtig bortskaffelse af gamle udskiftningsbatterier, henvend Dem til Deres forhandler.

Opbevar ikke udskiftningsbatterier sammen med metalgenstande af fare for kortslutning.

Ikke lad opp batterier fra andre systemer.

I tilfælde af en ekstrem belastning eller ekstrem temperatur kan der flyde batterivæske ud af et beskadiget batteri. Hvis De kommer i berøring med batterivæsken, skal den vaskes godt og grundigt af med vand og sæbe. I tilfælde af øjenkontakt, skal man mindst skylle øjnene godt og grundigt igennem i 10 minutter og omgående opsøge en læge.

Advarsel: Ret aldrig lysstrålen direkte mod personer eller dyr. Kig ikke ind i lysstrålen (heller ikke fra en større afstand). At kigge ind i lysstrålen kan forårsage alvorlige kvæstelser eller tab af synet.

Lyskilden i denne lampe kan ikke udskiftes. Når lyskilden har nået slutningen af sin holdbarhed, skal hele lampen udskiftes.

⚠ ADVARSEL! Denne enhed indeholder et lithium-knapbatteri. Et nyt eller brugt batteri kan forårsage alvorlige indre forbrændninger på mindre end 2 timer og resultere i død, hvis det sluges eller kommer ind i kroppen. Sørg altid for, at dækslet til batteriet er forsvarligt lukket. Hvis det ikke lukker ordentligt, sluk da for enheden og tag batteriet ud og opbevar det uden for børns rækkevidde. Hvis du har en formodning om, at batterier er blevet slugt eller kommet ind i kroppen, opsøges læge omgående.

OBS - dette produkt er forsynet med køleåbninger i nederste del af huset. Installer kun lampen på en overflade, som ikke tillader, at der trænger vand ind i huset. Hold produktet fjernt fra vandpytter osv.

Advarsel! For at undgå risiko for brand, kvæstelser eller beskadigelse af produktet forårsaget af kortslutning må værktøjet, batteripakken eller opladeren ikke nedsænkes i vand. Sørg ligeledes for, at der ikke trænger væske ind i enhederne og batterierne. Korroderende eller ledende væsker, f.eks. saltvand, bestemte kemikalier, blegestoffer

eller produkter, som indeholder blegestoffer, kan forårsage kortslutning.

TILTÆNKT FORMÅL

Akkumulatorlampen kan anvendes som belysning uafhængigt af en strømtilslutning.

Produktet må ikke anvendes på anden måde og til andre formål end foreskrevet.

CE-KONFORMITETSERKLÆRING

Hermed erklærer Techtronic Industries GmbH, at radioudstyrstypen M18 ONESLDP er i overensstemmelse med direktiv 2014/53/EU. EU-overensstemmelseserklæring ens fulde tekst kan findes på følgende internetadresse: <http://services.milwaukeeetool.eu>

ONE-KEY™

For at få mere at vide om værktøjets ONE-KEY funktion, bedes du læse den vedhæftede hurtigstart-vejledning eller besøge os på internettet på www.milwaukeeetool.com/one-key. Du kan downloade ONE-KEY app'en på din smartphone via App Store eller Google Play.

Testresultaterne opfylder vores minimumskrav i henhold til EN 300 328 / EN 55015 / EN 62479 / EN 61547 / EN 301489-1 / EN 30149-17.

BATTERI

Udskiftningsbatterier, der ikke har været brugt i længere tid, efterlades inden brug.

Ved temperaturer over 50°C formindskes batteriets effekt. Undgå direkte sollys og stærk varme.

Tilslutningskontaktterne på oplader og udskiftningsbatterier skal holdes rene.

For at opnå en optimal levetid skal de genopladelige batterier oplades fuldt efter brug.

For at sikre en så lang levetid som muligt skal batterierne tages ud af ladeaggregatet efter opladning.

Skal batterierne opbevares længere end 30 dage:

Temperatur ca. 27°C i tørre omgivelser.

Opbevares ved ca. 30%-50% af ladetilstanden.

Batteri skal genoplades hver 6. måned.

TRANSPORT AF LITHIUM-BATTERIER

Lithium-batterier er omfattet af lovgivningen om transport af farligt gods.

Transporten af disse batterier skal ske under overholdelse af lokale, nationale og internationale regler og bestemmelser.

- Forbrugere må transportere disse batterier på veje uden yderligere krav.
- Den kommercielle transport af lithium-batterier ved speditjonsfirmaer er omfattet af reglerne for transport af farligt gods. Forberedelsen af forsendelse og transport må kun udføres af tilsvarende trænedede personer. Den samlede proces skal følges af fagfolk.

Følgende punkter skal overholdes ved transport af batterier:

- Sørg for at kontaktterne er beskyttet og isoleret for at forhindre kortslutninger.
- Sørg for at batteripakken ikke kan bevæge sig inden for emballagen.
- Beskadigede eller lækkende batterier må ikke transporteres.

Kontakt dit speditjonsfirma for at få yderligere oplysninger.

VEDLIGEHOJDELSE

Lampens lyskilde må kun udskiftes af producenten, en af producentens serviceafdelinger eller en på lignende vis kvalificeret person.

Brug kun Milwaukee tilbehør og reservedele. Lad de komponenter, hvis udskiftning ikke er blevet beskrevet, udskifte hos Atlas Copco service (se kundeserviceadresser).

Hvis det er nødvendigt, kan der bestilles en sprængskitse af værktøjet. Angiv herved venligst maskintypen samt det seksificerede nummer på mærkepladen og bestil tegningen hos din lokale kundeserviceafdeling eller direkte hos Techtronic Industries GmbH, Max-Eyth-Straße 10, 71364 Winnenden, Tyskland.

SYMBOLER

	VIGTIGT! ADVARSEL! FARE!
	Læs brugsanvisningen nøje før ibrugtagning.
	Ved arbejde inden i maskinen, bør batteriet tages ud.
	Undlad at se ind i den tændte lyskilde.
	Slug ikke knapbatterier!
	Elektrisk kapslingsklasse III.



Elektrisk udstyr eller (genopladelige) batterier må ikke bortskaffes sammen med det almindelige husholdningsaffald. Elektrisk udstyr og genopladelige batterier skal indsamles særskilt og afleveres hos en genbrugsvirksomhed til en miljømæssig forsvarlig bortskaffelse. Spørg de lokale myndigheder eller din forhandler om genbrugsstationer og indsamlingssteder til sådant affald.



CE-mærke



Nationalt overensstemmelsesmærke Ukraine



EurAsian overensstemmelsesmærke.

TEKNISKE DATA	BATTERI - LAMPE	M18 ONERSAL
Spenning vekselbatteri		18 V
Nominell opptaks ytelse.....		46 W
Lysvarighet med to fullt ladede batteripakker (9,0 Ah)		
modus 3 høyt nivå		7 h
modus 2 medium nivå		12,5 h
modus 1 lavt nivå.....		26 h
Lysstrøm		
høyt nivå		5400 lm
medium nivå		3100 lm
lavt nivå		1600 lm
Fargegjengivelse indeks		70
Fargetemperatur		4000 K
Bluetooth-Frekvensbånd (Frekvensbånd).....		2402-2480 MHz
Høyfrekvens ytelse		1,8 dBm
Bluetooth-versjon.....		4.0BT signal mode
Vekt uten byttebatteri.....		8,7 kg
Vekt i henhold til EPTA-Prosedyren 01/2003 (2,0 Ah).....		9,3 kg
Vekt i henhold til EPTA-Prosedyren 01/2003 (5,0 Ah).....		10,1 kg
Vekt i henhold til EPTA-Prosedyren 01/2003 (9,0 Ah).....		10,9 kg
Verneklasse		IP67

⚠ OBS! Les alle sikkerhetsinstruksjoner og bruksanvisninger. Feil ved overholdelsen av advarslene og nedenstående anvisninger kan medføre elektriske støt, brann og/eller alvorlige skader.
Ta godt vare på alle advarslene og informasjonene.

⚠ SPESIELLE SIKKERHETSHENVISNINGER

Ta ut vekselbatteriet før du arbeider på maskinen
Ikke kast brukte vekselbatterier i varmen eller husholdningsavfallet. Milwaukee tilbyr en miljøriktig deponering av gamle vekselbatterier; vennligst spør din fagforhandler.

Ikke oppbevar vekselbatterier sammen med metallgjenstander (kortslutningsfare).

Ikke lad opp batterier fra andre systemer.

Under ekstreme belastninger og ekstreme temperaturer kan det lekke ut batterivæske fra utskiftbare batterier. Ved berøring med batterivæske, vask umiddelbart med såpe og vann. Ved kontakt med øynene må øynene skylles grundig i rennende vann i minst 10 minutter. Oppsøk lege umiddelbart.

Advarsel: Rett lysstrålen aldri direkte mot personer eller dyr. Ikke se direkte inn i lysstrålen (heller ikke fra lengre avstander). Å se inn i lysstrålen kan forårsake alvorlige skader eller tap av synsevnen.

Lyskilden til denne lampen kan ikke byttes. Når lyskildens levetid er over, må hele lampen skiftes ut.

⚠ ADVARSEL! Dette apparatet inneholder en litium knappcellebatteri.

Et nytt eller brukt batteri kan forårsake alvorlige indre forbrenninger og føre til døden i løpet av mindre enn 2 timer dersom det svelges eller kommer inn i kroppen. Sikre alltid lokket til batterirømmet.

Dersom det ikke lukker seg sikkert, må apparatet slås av, fjern batteriet og oppbevar det utilgjengelig for barn. Hvis du tror at batterier har blitt svelget eller har kommet inn i kroppen, må du søke øyeblikkelig legehjelp.

OBS! Dette produktet har kjøleåpninger i nederste delen. Installer denne lykten kun på en flate der det ikke kan trenge inn vann. Hold dette produktet unna sølepytter o.l.

Advarsel! For å unngå fare for en brann forårsaket av en kortslutning, av personskader eller skader av produktet, må det forhindres at batteripakken eller laderen dypes i væsker og også sørges for at ingen væsker kan komme inn i apparatene eller batteriene. Korroderende og ledende væsker som saltvann, visse kjemikalier og blekemidler eller produkt som inneholder blekemidler kan forårsake en kortslutning.

FORMÅLSMESSIG BRUK

Den batteridrevne lampen kan brukes til belysning uavhengig av strømforsyning.

Dette apparatet må kun brukes til de oppgitte formål.

CE-SAMSVARERKLÆRING

Techtronic Industries GmbH erklærer herved at radio anlegget av type M18 ONESLDP overensstemmer med EU retningslinje 2014/53/EU. Hele teksten til EU-konformitetserklæringen er tilgjengelig på følgende internett-adresse: <http://services.milwaukeeool.com>

ONE-KEY™

Ytterligere informasjon om ONE-KEY funksjonaliteten til dette verktøyet finnes i vedliggende Quick-Start anvisning eller på internett under: www.milwaukeeool.com/one-key. ONE-KEY Appen kan lastes ned på smartphonen din via App Store eller Google Play.

Testresultatene oppfyller våre minimumskrav i henhold til EN 300 328 / EN 55015 / EN 62479 / EN 61547 / EN 301489-1 / EN 30149-17.

BATTERIER

Vekselbatterier som ikke er brukt over lengre tid skal etterlades før bruk.

En temperatur over 50°C reduserer vekselbatteriets kapasitet. Unngå oppvarming i sol eller ved varmeovner (fyring) i lengre tid.

Hold tilkoplingskontaktene på lader og vekselbatteri rene.

For optimal holdbarhet må batteriene lades opp helt etter bruk.

For å sikre en lengst mulig brukstid av batteriene skal disse etter oppladning taes ut av laderen.

Ved lagring av batteriene lengre enn 30 dager:

Lagre batteriet tørt ved ca. 27°C.

Lagre batteriet ved en oppladningstilstand på ca. 30%-50%.

Lade opp batteriet igjen etter 6 måneder.

TRANSPORT AV LITIUUM-ION-BATTERI

Litium-ion-batterier faller under de lovfestede forskriftene om transport av farlig gods.

Transporten av disse batteriene må rette seg etter lokale, nasjonale og internasjonale forskrifter og bestemmelser.

- Forbruker har lov å transportere disse batteriene på gaten uten reglementering.
- Den kommersielle transport av Litium-ion-batterier av spedisjonsfirma faller under bestemmelsene om transport

av farlig gods. Forberedningene av forsendelsen og transport skal utelukkende gjennomføres av personer som har blitt skolert til dette. Hele prosessen skal følges opp av fagfolk.

Følgende punkter skal tas hensyn til ved transport:

- Kontroller at kontaktene er beskyttet og isolert for å unngå kortslutninger.
- Pass på at batteripakken i forpakningen ikke kan skli fram og tilbake.
- Skadede eller batterier som lekker er det ikke lov å transportere.

Ta kontakt med spedisjonsfirma for ytterlige henvisninger.









VEDLIKEHOLD

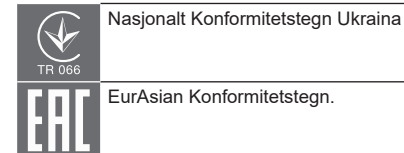
Lyskilden i denne lampen skal bare skiftes av produsenten eller av produsentens servicested eller av en person med lignende kvalifikasjon.

Bruk kun Milwaukee tilbehør og reservedeler. Komponenter der utskiftning ikke er beskrevet skal skiftes ut hos Milwaukee kundeservice (se brosjyre garanti/ kundeserviceadresser).

Ved behov kan det fås en eksplosjonstegning av apparatet hos kundeservice eller direkte hos Techtronic Industries GmbH, Max-Eyth-Straße 10, 71364 Winnenden, Germany ved angivelse av maskinens type og det sekstallige nummeret på maskinens skilt.

SYMBOLER

	OBS! ADVARSEL! FARE!
	Les nøye gjennom bruksanvisningen før maskinen tas i bruk.
	Ta ut vekselbatteriet før du arbeider på maskinen
	Ikke se på den påslåtte lyskilden.
	Knoppcellebatteriet må ikke svelges!
	Elektrisk verneklasse III.
	Elektriske apparater, batterier/oppladbare batterier skal ikke kastes sammen med vanlig husholdningsavfall. Elektriske og elektroniske apparater og oppladbare batterier skal samles separat og leveres til miljøvennlig deponering hos en avfallsbedrift. Informer deg hos myndighetene på stedet eller hos din fagforhandler hvor det finnes recycling bedrifter og oppsamlingssteder.
	CE-tegn



TEKNISKA DATA	BATTERILAMPA	M18 ONERSAL
Batterispänning.....		18 V
Nominell ineffekt.....		46 W
Belysningstid med 2 fulladdade batteripaket (9,0 Ah)		
Mode 3 hög nivå.....		7 h
Mode 2 mellannivå.....		12,5 h
Mode 1 låg nivå.....		26 h
Ljusström		
hög nivå.....		5400 lm
mellannivå.....		3100 lm
låg nivå.....		1600 lm
Färgåtergivningsindex.....		70
Färgtemperatur.....		4000 K
Bluetooth-frekvensband.....		2402-2480 MHz
Högfrekvenseffekt.....		1,8 dBm
Bluetooth-Version.....		4.0BT signal mode
Vikt utan växelbatteri.....		8,7 kg
Vikt enligt EPTA 01/2003 (2,0 Ah).....		9,3 kg
Vikt enligt EPTA 01/2003 (5,0 Ah).....		10,1 kg
Vikt enligt EPTA 01/2003 (9,0 Ah).....		10,9 kg
Kapsling.....		IP67

⚠ VARNING! Läs all säkerhetsinformation och alla anvisningar. Fel som uppstår till följd av att anvisningarna nedan inte följts kan orsaka elstöt, brand och/eller allvarliga kroppsskador.
Förvara alla varningar och anvisningar för framtida bruk.

⚠ SÄKERHETSUTRUSTNING

Drag ur batteripaket innan arbete utföres på maskinen.

Kasta inte förbrukade batterier. Lämna dem till Milwaukee Tools för återvinning.

Förvara ej batteriet ihop med metallföremål, kortslutning kan uppstå.

Ladda inte batterier från andra system.

Under extrem belastning eller extrem temperatur kan **batterivätska tränga ut ur skadade utbytesbatterier. Vid beröring med batterivätska tvätta genast av med vatten och tvål. Vid ögonkontakt spola genast i minst 10 minuter och kontakta genast läkare.**

Varning: Rikta aldrig ljusstrålen direkt på personer eller djur. Titta absolut inte in i ljusstrålen (inte heller på större avstånd). Om man tittar in i ljusstrålen kan detta leda till allvarliga skador och till att man förlorar synförmågan.

Ljuskällan i denna lampa kan inte bytas ut. När ljuskällan har uppnått slutet på sin livslängd måste därför hela lampan bytas ut.

⚠ VARNING! Den här apparaten innehåller ett litium-knappcells batteri.

Ett nytt eller förbrukat batteri kan orsaka allvarliga inre brännskador och leda till döden på mindre än 2 timmar om det själs eller kommer in i kroppen. Säkra alltid locket tillbatterifacket!

Om det inte längre kan stängas säkert, stäng av apparaten, ta ur batteriet och håll det borta från barn. Om du tror att batterier har svalts eller kommit in i kroppen, uppsöka omedelbart läkare.

Observera - den här produkten är försedd med kylöppningar i den nedre delen av huset. Installera bara den här lampan på en yta som inte tillåter att vatten kan tränga in i huset. Håll produkten borta från vattenpölar m.m.

Varning! För att undvika den fara för brand, personsador eller produktsador som orsakas av en kortslutning, doppa inte ner verktyget, utbytesbatteriet eller laddaren i vätskor och se till att ingen vätska kan tränga in i apparaterna eller batterierna. Korroderande eller ledande vätskor, som saltvatten, vissa kemikalier, blekningsmedel eller produkter som innehåller blekmedel, kan orsaka en kortslutning.

ANVÄND MASKINEN ENLIGT ANVISNINGARNA

Batteri-lampan kan användas som belysning helt oavhängigt av en elanslutning.

Maskinen får endast användas för angiven tillämpning.

CE-FÖRSÄKRAN

Härmed försäkrar Techtronic Industries GmbH att denna typ av radioutrustning M18 ONESLDP överensstämmer med direktiv 2014/53/EU. Den fullständiga texten till EU-försäkringen om överensstämmelse finns på följande webbadress: <http://services.milwaukeeetool.eu>

ONE-KEY™

Mer information om ONE-KEY funktionen för detta verktyg finns i den bifogade snabbstartanvisningen eller besök oss på www.milwaukeeetool.com/one-key. Du kan ladda ner ONE-KEY appen på din smartphone via App Store eller Google Play.

Provresultaten uppfyller våra minimikrav enligt EN 300 328 / EN 55015 / EN 62479 / EN 61547 / EN 301489-1 / EN 30149-17.

BATTERIER

Batteri som ej använts på länge måste laddas före nytt bruk. En temperatur över 50°C reducerar batteriets effekt. Undvik längre uppvärmning tex i solen eller nära ett element.

Se till att anslutningskontaktarna i laddaren och på batteriet är rena.

För att batterierna ska få lång livslängd ska de laddas fulla efter användning.

För att få en så lång livslängd som möjligt bör laddningsbara batterier avlägsnas från laddaren när de är laddade.

Om laddningsbara batterier lagras längre än 30 dagar: Lagra batteriet torrt och vid ca 27°C. Lagra batteriet vid ca 30%-50% av laddningskapaciteten. Ladda batterierna på nytt var 6:e månad.

TRANSPORTERA LITIJON-BATTERIER

För litiumjon-batterier gäller de lagliga föreskrifterna för transport av farligt gods på väg.

Därför får dessa batterier endast transporteras enligt gällande lokala, nationella och internationella föreskrifter och bestämmelser.

- Konsumenter får transportera dessa batterier på allmän väg utan att behöva beakta särskilda föreskrifter.
- För kommersiell transport av litiumjon-batterier genom en speditorsfirma gäller emellertid bestämmelserna för

transport av farligt gods på väg. Endast personal som känner till alla tillämpliga föreskrifter och bestämmelser får förbereda och genomföra transporten. Hela processen ska följas upp på fackmässigt sätt.

Följande ska beaktas i samband med transporten av batterier:

- Säkerställ att alla kontakter är skyddade och isolerade för att undvika kortslutning.
- Se till att batteripacken inte kan glida fram och tillbaka i förpackningen.
- Transportera aldrig batterier som läcker, har runnit ut eller är skadade.

För mer information vänligen kontakta din speditorsfirma.

SKÖTSEL

Ljuskällan i den här lampan får endast bytas ut av tillverkaren eller tillverkarens serviceställe eller av en person med samma kvalifikation.

Använd endast Milwaukee tillbehör och reservdelar. Reservdelar vars utbyte ej beskrivs bytes bäst av Milwaukee auktoriserad serviceverkstad (se broschyr Garanti/Kundtjänstadresser).

Vid behov kan du rekvidera apparatens sprängskiss antingen hos kundservicen eller direkt hos Techtronic Industries GmbH, Max-Eyth-Straße 10, 71364 Winnenden, Germany. Du ska då ange maskintypen och numret på sex siffror som står på effektskylten.

SYMBOLER

	OBSERVERA! VARNING! FARA!
	Läs instruktionen noga innan du startar maskinen.
	Drag ur batteripaket innan arbete utföres på maskinen.
	Ikke se på den påslatte lyskilden.
	Svälj inte knappcells batterier!
	Elektrisk skyddsklass III.
	Elektriska maskiner, batterier/uppladdningsbara batterier och får inte slängas tillsammans med de vanliga hushållssoporna. Elektriska maskiner och uppladdningsbara batterier ka samlas separat och lämnas till en avfallsstation för miljövänlig avfallshantering. Kontakta den lokala myndigheten respektive kommunen eller fråga återförsäljare var det finns speciella avfallsstationer för elskrot.
	CE-symbol



Nationell symbol för överensstämmelse Ukraine

EurAsian överensstämmelsesymbol.

TEKNISET ARVOT	AKKUVALAISIN	M18 ONERSAL
Jännite vaihtoakku.....		18 V
Nimellisottoteho.....		46 W
Valaisuaika 2 täyteen ladatulla akkusarjalla (9,0 Ah)		
Mode 3 korkea teho.....		7 h
Mode 2 keskimääräinen teho.....		12,5 h
Mode 1 alhainen teho.....		26 h
Valovirta		
korkea teho.....		5400 lm
keskimääräinen teho.....		3100 lm
alhainen teho.....		1600 lm
Väriintoistoindeksi.....		70
Väriämpötila.....		4000 K
Bluetooth-taajuus (taajuudet).....		2402-2480 MHz
Suurin suurtaajuusteho.....		1,8 dBm
Bluetooth-versio.....		4.OBT signal mode
Paino ilman vaihtoakun kera.....		8,7 kg
Paino EPTA-menettelyn 01/2003 mukaan (2,0 Ah).....		9,3 kg
Paino EPTA-menettelyn 01/2003 mukaan (5,0 Ah).....		10,1 kg
Paino EPTA-menettelyn 01/2003 mukaan (9,0 Ah).....		10,9 kg
Suojaluokka.....		IP67

VAROITUS! Lue kaikki turvallisuusmääräykset ja ohjeet. Turvallisuusohjeiden noudattamisen laiminlyönti saattaa johtaa sähköiskuun, tulipaloon ja/tai vakavaan loukkaantumiseen. Säilytä kaikki turvallisuus- ja muut ohjeet tulevaisuutta varten.

TURVALLISUUSOHJEET

Ota akku pois ennen kaikkia koneeseen tehtäviä toimenpiteitä.

Käytettyjä vaihtoakkuja ei saa polttaa eikä poistaa normaalin jätehuollon kautta. Milwaukeella on tarjolla vanhoja vaihtoakkuja varten ympäristöystävällinen jätehuoltopalvelu.

Vaihtoakkuja ei saa säilyttää yhdessä metalliesineiden kanssa (oikosulkuvaara).

Älä käytä muiden järjestelmien akkuja.

Vaurioituneesta akusta saattaa erityisen kovassa käytössä tai poikkeavassa lämpötilassa vuotaa akkuhappoa. Ihonkohta, joka on joutunut kosketukseen akkuhapon kanssa on viipymättä pestävä vedellä ja saippualla. Silmä, johon on joutunut akkuhappoa, on huuhdeltava vedellä vähintään 10 minuutin ajan, jonka jälkeen on viipymättä hakeuduttava lääkärin apuun.

Varoitus: Älä koskaan suuntaa valonsädettä suoraan ihmisiin tai eläimiin. Älä katso valonsäteeseen (ei pitemmätkään matkan päästä). Valonsäteeseen katsominen saattaa aiheuttaa vakavia vammoja tai näön menetyksen.

Tämän lampun valonlähde ei voi vaihtaa. Kun valonlähde on saavuttanut elinkaarensa lopun, koko lamppu täytyy vaihtaa.

VAROITUS! Tämä laite sisältää litiuminappipariston. Uusi tai käytetty paristo voi aiheuttaa vaikeita sisäisiä palovammoja ja johtaa kuolemaan alle 2 tunnin aikana, jos se on nielaistu tai muuten joutunut kehon sisään. Varmista aina paristolokeron kansi. Jos se ei sulkeudu pitävästi, sammuta laite, ota paristo pois ja säilytä se poissa lasten ulottuvilta. Jos uskot, että paristot on nieltä tai ne ovat muuten joutuneet kehon sisälle, hakeudu heti lääkärinhoitoon.

Huomio - tässä laitteessa on tuuletusaukot kotelon alaosassa. Asenna tämä lamppu ainoastaan pinnalle, joka ei päästä vettä tunkeutumaan kotelon sisään. Pidä laite poissa lätköistä jne.

Varoitus! Jotta vältetään lyhytsulun aiheuttama tulipalon, loukkaantumisen tai tuotteen vahingoittumisen vaara, älä koskaan upota työkalua, vaihtoakkuja tai latauslaitetta nesteeseen ja huolehdi siitä, ettei mitään nesteitä pääse tunkeutumaan laitteiden tai akkujen sisään. Syövyttävät tai

sähköä johtavat nesteet, kuten suolavesi, tietyt kemikaalit ja lakkaisuaineet tai valkaisuaineita sisältävät tuotteet voivat aiheuttaa lyhytsulun.

TARKOITUKSEN MUKAINEN KÄYTTÖ

Akkuvalaisinta voidaan käyttää valaisuun sähköliitännästä riippumatta.

Älä käytä tuotetta ohjeiden vastaisesti.

TODISTUS CE-STANDARDIN MUKAISUUDESTA

Techtronic Industries GmbH vakuuttaa, että radiolaitetyyppi M18 ONESLDP on direktiivin 2014/53/EU mukainen. EU-vaatimusten mukaisuusvakuutuksen täysimittainen teksti on saatavilla seuraavassa internetosoitteessa: <http://services.milwaukeetool.eu>

ONE-KEY™

Lisätietoja tämän työkalun ONE KEY -toimivuudesta saat lukemalla oheistetun pikäkäynnistysohjeen tai siirtymällä verkkoon osoitteeseen www.milwaukeetool.com/one-key. Voit ladata ONE KEY -sovelluksen älypuhelimellesi App Storen tai Google Playn kautta.

Koestustulokset täyttävät standardien EN 300 328 / EN 55015 / EN 62479 / EN 61547 / EN 301489-1 / EN 30149-17 mukaiset vähimmäisvaatimuksemme.

AKKU

Pitkään käyttämättä olleet vaihtoakut on ladattava ennen käyttöä.

Yli 50°C lämpötilassa akun suorituskyky heikkenee. Vältä akkujen säilyttämistä auringossa tai kuumissa tiloissa.

Pidä aina latauslaitteen ja akun kosketinpinnat puhtaina.

Optimaalisen käyttöajan saavuttamiseksi akut on ladattava täyteen käytön jälkeen.

Mahdollisimman pitkän elinajan takaamiseksi akut tulee poistaa laturista lataamisen jälkeen.

Akkuja yli 30 päivää säilytettävässä: Säilytä akku yli 27 °C:ssa ja kuivassa. Säilytä akku sen latauksen ollessa 30 % - 50 %. Lataa akku 6 kuukauden välein uudelleen.

LITIUM-IONI AKKUIEN KULJETTAMINEN

Litiumi-ioniakut kuuluvat vaarallisten aineiden kuljetuksesta annettujen lakien piiriin.

Näiden akkujen kuljettaminen täytyy suorittaa noudattaen paikallisia, kansallisia ja kansainvälisiä määräyksiä ja säädöksiä.

- Kuluttajat saavat ilman muuta kuljettaa näitä akkuja teitä pitkin.
- Kaupallisessa kuljetuksessa huolintaliikkeiden täytyy kuljettaa litiumi-ioniakkuja vaarallisten aineiden kuljetuksesta annettujen määräysten mukaisesti. Ainoastaan tähän vastaavasti koulutetut henkilöt saavat suorittaa kuljetuksen valmistelutoimet ja itse kuljetuksen. Koko prosessia tulee valvoa asiantuntevasti.

Seuraavat kohdat tulee huomioida akkuja kuljetettaessa:

- Varmista, että akkujen kontaktit on suojattu ja eristetty, jotta vältetään lyhytsulut.
- Huolehdi siitä, ettei akkusarja voi luiskahtaa paikaltaan pakkauksen sisällä.
- Vahingoittuneita tai vuotavia akkuja ei saa kuljettaa.

Pyydä tarkemmat tiedot huolintaliikkeeltäsi.

HUOLTO

Tämän lampun valonlähteen saa vaihtaa ainoastaan valmistaja tai valmistajan huoltopalvelu tai yhtäläisen pätevä henkilö.

Käytä vain Milwaukee:n lisälaitteita ja varaosia. Käytä ammattitaitoisten Milwaukee-huoltosopimusliikkeiden palveluja muiden kuin käyttöohjeessa kuvattujen osien vaihdossa. (esite takuu/huoltoilikeluettelo).

Tarvittaessa voit pyytää laitteen räjähdyspiirustuksen ilmoittaan konetyypin ja tyyppikilvessä olevan kuusinumeroisen luvun huoltopalvelustasi tai suoraan osoitteella Techtronic Industries GmbH, Max-Eyth-Strasse 10, 71364 Winnenden, Saksa.

SYMBOLIT

	HUOMIO! VAROITUS! VAARA!
	Lue käyttöohjeet huolellisesti, ennen koneen käynnistämistä.
	Ota akku pois ennen kaikkia koneeseen tehtäviä toimenpiteitä.
	Älä katso suoraan palavaan valonlähteeseen.
	Nappiparistoa ei saa nielaista!
	Sähköinen suojaluokka III.



Sähkölaitteita, paristoja/akkuja ei saa hävittää yhdessä kotitalousjätteiden kanssa. Sähkölaitteet ja akut tulee kerätä erikseen ja toimittaa kierrätysliikkeeseen ympäristöystävällistä hävittämistä varten. Pyydä paikallisilta viranomaisilta tai alan kauppiaaltasi tarkemmat tiedot kierrätyspisteistä ja keräyspaikoista.



CE-merkki



Kansallinen standardinmukaisuusmerkki Ukraina



EurAsian-vaatimustenmukaisuusmerkki.

ΤΕΧΝΙΚΑ ΣΤΟΙΧΕΙΑ	ΦΑΝΟΣ ΜΠΑΤΑΡΙΑΣ	M18 ONERSAL
Τάση ανταλλακτικής μπαταρίας		18 V
Ονομαστική κατανάλωση ενέργειας		46 W
Διάρκεια λειτουργίας με 2 γεμάτες μονάδες μπαταρίας (9,0 Ah)		
Είδος λειτουργίας 3 μεγάλη σκάλα		7 h
Είδος λειτουργίας 2 μεσαία σκάλα		12,5 h
Είδος λειτουργίας 1 μικρή σκάλα		26 h
Φωτεινή ροή		
μεγάλη σκάλα		5400 lm
μεσαία σκάλα		3100 lm
μικρή σκάλα		1600 lm
Δείκτης χρωματικής απόδοσης		70
Χρωματική θερμοκρασία		4000 K
Ζώνη/ες συχνοτήτων Bluetooth		2402-2480 MHz
Μέγιστη ισχύς υψηλής		1,8 dBm
Έκδοση Bluetooth		4.0BT signal mode
Βάρος χωρίς ανταλλακτική μπαταρία		8,7 kg
Βάρος σύμφωνα με τη διαδικασία ΕΡΤΑ 01/2003 (2,0 Ah)		9,3 kg
Βάρος σύμφωνα με τη διαδικασία ΕΡΤΑ 01/2003 (5,0 Ah)		10,1 kg
Βάρος σύμφωνα με τη διαδικασία ΕΡΤΑ 01/2003 (9,0 Ah)		10,9 kg
Κλάση προστασίας		IP67

Α ΠΡΟΣΟΧΗ! Διαβάστε όλες τις οδηγίες ασφαλείας και τις οδηγίες χρήσεως. Αμέλειες κατά την τήρηση των προειδοποιητικών υποδείξεων μπορεί να προκαλέσουν ηλεκτροπληξία, κίνδυνο πυρκαγιάς ή/και σοβαρούς τραυματισμούς. **Φυλάξτε όλες τις προειδοποιητικές υποδείξεις και οδηγίες για κάθε μελλοντική χρήση.**

Α ΕΙΔΙΚΕΣ ΥΠΟΔΕΙΞΕΙΣ ΑΣΦΑΛΕΙΑΣ

Πριν από κάθε εργασία στη μηχανή αφαιρείτε την ανταλλακτική μπαταρία.

Μην πετάτε τις μεταχειρισμένες ανταλλακτικές μπαταρίες στη φωτιά ή στα οικιακά απορρίμματα. Η Milwaukee προσφέρει μια απόσυρση των παλιών ανταλλακτικών μπαταριών σύμφωνα με τους κανόνες προστασίας του περιβάλλοντος, ρωτήστε παρακαλώ σχετικά στο ειδικό κατάστημα πώλησης.

Μην αποθηκεύετε τις ανταλλακτικές μπαταρίες μαζί με μεταλλικά αντικείμενα (κίνδυνος βραχυκυκλώματος).

Μη φορτίζετε μπαταρίες από άλλα συστήματα.

Όταν υπάρχει υπερβολική καταπόνηση ή υψηλή θερμοκρασία μπορεί να τρέξει υγρό μπαταρίας από τις χαλασμένες επαναφορτιζόμενες μπαταρίες. Αν έρθετε σε επαφή με υγρό μπαταρίας να πλυθείτε αμέσως με νερό και σαπούνι. Σε περίπτωση επαφής με τα μάτια να πλυθείτε σχολαστικά για τουλάχιστον 10 λεπτά και να αναζητήσετε αμέσως ένα γιατρό.

Προειδοποίηση: Ποτέ μην κατευθύνετε την ακτίνα φωτός επάνω σε πρόσωπα ή ζώα. Μην κοιτάτε στην ακτίνα φωτός (επίσης και από μεγαλύτερες αποστάσεις). Το κοίταγμα στην ακτίνα φωτός μπορεί να προκαλέσει σοβαρούς τραυματισμούς ή την απώλεια της ικανότητας όρασης.

Η πηγή φωτισμού αυτού του λαμπτήρα δεν ανταλλάσσεται. Στο τέλος της διάρκειας λειτουργίας της πηγής φωτισμού πρέπει να αντικαθίσταται ολόκληρος ο λαμπτήρας.

Α ΠΡΟΕΙΔΟΠΟΙΗΣΗ! Αυτή η συσκευή περιέχει μπαταρίες λιθίου σε σχήμα κουμπιού.

Μία καινούργια ή μεταχειρισμένη μπαταρία μπορεί να προκαλέσει σοβαρά εσωτερικά εγκαύματα και εντός 2 ωρών τον θάνατο, εάν καταποθεί ή διεισδύσει στον οργανισμό. Να ασφαλίσετε πάντα το καπάκι της θήκης μπαταριών. Εάν δεν κλείνει ασφαλώς, απενεργοποιήστε τη συσκευή, αφαιρέστε τη μπαταρία και κρατήστε την μακριά από παιδιά. Εάν νομίζετε πως καταπόθηκαν μπαταρίες ή διεισδυσαν στον οργανισμό, συμβουλευθείτε αμέσως έναν γιατρό.

Προσοχή - αυτό το προϊόν είναι εφοδιασμένο με σπές ψύξης στο κάτω μέρος του περιβλήματος. Τοποθετήστε αυτό το φωτιστικό μόνο πάνω σε μίαν επιφάνεια που δεν επιτρέπει

τη διείσδυση νερού στο περίβλημα. Μη θέτετε αυτό το προϊόν κοντά σε λιμνάζοντα νερά κτλ.

Προειδοποίηση! Για να αποτρέπεται τον κίνδυνο πυρκαγιάς λόγω βραχυκυκλώματος, τραυματισμούς ή ζημιές του προϊόντος, να μη βυθίζετε το εργαλείο, τον ανταλλακτικό συσσωρευτή ή τη συσκευή φόρτισης σε υγρά και να φροντίζετε, ώστε να μη διεισδύουν υγρά στις συσκευές και τους συσσωρευτές. Διαβρωτικές ή αγώγιμες υγρές ουσίες, όπως αλατόνερο, ορισμένες χημικές ουσίες και λευκαντικά ή προϊόντα που περιέχουν λευκαντικά, μπορεί να προκαλέσουν βραχυκύκλωμα.

ΧΡΗΣΗ ΣΥΜΦΩΝΑ ΜΕ ΤΟ ΣΚΟΠΟ ΠΡΟΟΡΙΣΜΟΥ

Ο λαμπτήρας με συσσωρευτή μπορεί να χρησιμοποιείται ανεξάρτητα από ένα ρευματολήπτη.

Αυτή η συσκευή επιτρέπεται να χρησιμοποιηθεί μόνο σύμφωνα με τον αναφερόμενο σκοπό προορισμού.

ΔΗΛΩΣΗ ΠΙΣΤΟΤΗΤΑΣ ΕΚ

Με την παρούσα ο/η Techtronic Industries GmbH, δηλώνει ότι ο ραδιοεξοπλισμός M18 ONESLDP πληροί την οδηγία 2014/53/ΕΕ. Το πλήρες κείμενο της δήλωσης συμμόρφωσης ΕΕ διατίθεται στην ακόλουθη ιστοσελίδα στο διαδίκτυο: <http://services.milwaukeeool.com>

ONE-KEY™

Προς περαιτέρω ενημέρωση περί της λειτουργικότητας ONE-KEY αυτού του εργαλείου διαβάστε τις συνημμένες οδηγίες ταχείας εκκίνησης ή επισκεφτείτε μας στο διαδίκτυο στην ιστοσελίδα www.milwaukeeool.com/one-key. Μπορείτε να κατεβάσετε το ONE-KEY App στο Smartphone σας από το App Store ή το Google Play.

Τα αποτελέσματα δοκιμής εκπληρώνουν τις ελάχιστες απαιτήσεις μας σύμφωνα με EN 300 328 / EN 55015 / EN 62479 / EN 61547 / EN 301489-1 / EN 30149-17.

ΜΠΑΤΑΡΙΕΣ

Επαναφορτίζετε τις ανταλλακτικές μπαταρίες που δεν έχουν χρησιμοποιηθεί για μεγαλύτερο χρονικό διάστημα πριν τη χρήση.

Μια θερμοκρασία πάνω από 50°C μειώνει την ισχύ της ανταλλακτικής μπαταρίας. Αποφεύγετε τη θέρμανση για μεγαλύτερο χρονικό διάστημα από τον ήλιο ή τις συσκευές θέρμανσης.

Διατηρείτε τις επαφές σύνδεσης στο φορτιστή και στην ανταλλακτική μπαταρία καθαρές.

Για μια άριστη διάρκεια ζωής πρέπει μετά τη χρήση οι μπαταρίες να φορτιστούν πλήρως.

Για μια κατά το δυνατόν μεγάλη διάρκεια ζωής οι μπαταρίες μετά τη φόρτιση οφείλουν να αφαιρεθούν από το φορτιστή.

Για την αποθήκευση της μπαταρίας για διάστημα μεγαλύτερο των 30 ημερών: Αποθηκεύετε τη μπαταρία περ. στους 27°C σε στεγνό χώρο. Αποθηκεύετε τη μπαταρία περ. στο 30%-50% της κατάστασης φόρτισης. Κάθε 6 μήνες φορτίζετε εκ νέου τη μπαταρία.

ΜΕΤΑΦΟΡΑ ΤΩΝ ΜΠΑΤΑΡΙΩΝ ΙΟΝΤΩΝ ΛΙΘΙΟΥ

Οι μπαταρίες ιόντων λιθίου υπόκεινται στις απαιτήσεις των νομικών διατάξεων για την μεταφορά επικινδύνων εμπορευμάτων.

Η μεταφορά τέτοιων μπαταριών πρέπει να πραγματοποιείται τηρώντας τους τοπικούς, εθνικούς και διεθνείς κανονισμούς και τις αντίστοιχες διατάξεις.

- Επιτρέπεται η μεταφορά τέτοιων μπαταριών στο δρόμο χωρίς περαιτέρω απαιτήσεις.
- Η εμπορική μεταφορά μπαταριών ιόντων λιθίου από εταιρείες μεταφορών υπόκειται στις απαιτήσεις των νομικών διατάξεων για την μεταφορά επικινδύνων εμπορευμάτων. Οι προτοιμασίες αποστολής και η μεταφορά πραγματοποιούνται αποκλειστικά από ειδικά εκπαιδευμένα πρόσωπα. Η συνολική διαδικασία συνοδεύεται από εξειδικευμένο προσωπικό.

Κατά τη μεταφορά μπαταριών ιόντων λιθίου πρέπει να προσέχετε τα εξής:

- Φροντίστε τα σημεία επαφών να είναι προστατευμένα και κωλυμένα ώστε να αποφευχθούν βραχυκυκλώματα.
- Προσέξτε το πακέτο μπαταριών να είναι σταθερό μέσα στη συσκευασία και να μη γλιστρά.
- Η μεταφορά μπαταριών που παρουσιάζουν φθορές ή διαρροές δεν επιτρέπεται.

Για περισσότερες πληροφορίες απευθυνθείτε στην εταιρεία μεταφορών.




ΣΥΝΤΗΡΗΣΗ








Η φωτεινή πηγή αυτού του λαμπτήρα επιτρέπεται να ανταλλάσσεται μόνο από τον κατασκευαστή ή έναν οργανισμό παροχής υπηρεσιών του κατασκευαστή ή ένα ομοίως εξειδικευμένο άτομο.

Χρησιμοποιείτε μόνο εξαρτήματα και ανταλλακτικά της Milwaukee. Αναθέστε την αλλαγή των εξαρτημάτων, των οπών ή αντικατάσταση δεν έχει περιγραφεί, σ' ένα κέντρο σέρβις της Milwaukee (προσέξτε το γχειρίδιο Εγγύηση/ Διευθύνσεις εξυπηρέτησης πελατών).

Σε περίπτωση που το χρειαστείτε μπορείτε να παραγγείλετε λεπτομερές σχέδιο της συσκευής αναφέροντας τον τύπο και τον εξαψήφιο αριθμό που βρίσκεται στην πινακίδα τεχνικών χαρακτηριστικών από την εξυπηρέτηση πελατών ή απευθείας από την Techtronic Industries GmbH, διεύθυνση Max-Eyth-Straße 10, 71364 Winnenden, Germany.

ΣΥΜΒΟΛΑ

-  ΠΡΟΣΟΧΗ! ΠΡΟΕΙΔΟΠΟΙΗΣΗ! ΚΙΝΔΥΝΟΣ!
-  Παρακαλώ διαβάστε σχολαστικά τις οδηγίες χρήσης πριν από την έναρξη λειτουργίας.
-  Πριν από κάθε εργασία στη μηχανή αφαιρέστε την ανταλλακτική μπαταρία.

	Μην κοιτάτε στην ενεργοποιημένη πηγή φωτισμού.
	Μη καταπίνετε την μπαταρία-κουμπί!
	Ηλεκτρική προστασία κλάσης III.
	Ηλεκτρικά μηχανήματα, μπαταρίες/συσσωρευτές δεν επιτρέπεται να απορρίπτονται μαζί με τα οικιακά απορρίμματα. Ηλεκτρικά μηχανήματα και συσσωρευτές συλλέγονται ξεχωριστά και παραδίδονται προς ανακύκλωση με τρόπο φιλικό προς το περιβάλλον σε επιχείρηση επεξεργασίας απορριμμάτων. Ενημερωθείτε από τις τοπικές υπηρεσίες ή από ειδικευμένους εμπόρους σχετικά με κέντρα ανακύκλωσης και συλλογής απορριμμάτων.
	Σήμα συμμόρφωσης CE
	Εθνικό σήμα πιστότητας Ουκρανία
	EurAsian σήμα πιστότητας.

TEKNİK VERİLER	AKÜ İŞİĞİ	M18 ONERSAL
Kartuş akü gerilimi		18 V
Nominal giriş gücü		46 W
2 adet tam dolu akü paketiyle yanma süresi (9,0 Ah)		
İşletim türü 3 yüksek kademe		7 h
İşletim türü 2 orta kademe		12,5 h
İşletim türü 1 düşük kademe		26 h
İşık akısı		
yüksek kademe		5400 lm
orta kademe		3100 lm
düşük kademe		1600 lm
Renk dönüşüm endeksi		70
Renk sıcaklığı		4000 K
Bluetooth frekans bandı (frekans bantları)		2402-2480 MHz
Yüksek frekans gücü		1,8 dBm
Bluetooth sürümü		4.0BT signal mode
Değişken şebeke akü		8,7 kg
Ağırlığı ise EPTA-üretici 01/2003'e göre (2,0 Ah)		9,3 kg
Ağırlığı ise EPTA-üretici 01/2003'e göre (5,0 Ah)		10,1 kg
Ağırlığı ise EPTA-üretici 01/2003'e göre (9,0 Ah)		10,9 kg
Koruma sınıfı		IP67

⚠ UYARI! Bütün güvenlik notlarını ve talimatları okuyunuz. Açıklanan uyarılara ve talimat hükümlerine uyulmadığı takdirde elektrik çarpmalarına, yangınlara ve/veya ağır yaralanmalara neden olunabilir. **Bütün uyarıları ve talimat hükümlerini ilerde kullanmak üzere saklayın.**

⚠ GÜVENLİĞİNİZ İÇİN TALİMATLAR

Aletin kendinde bir çalışma yapmadan önce kartuş aküyü çıkarın.

Kullanılmış kartuş aküleri ateşe veya ev çöplerine atmayın. Milwaukee, kartuş akülerin çevreye zarar vermeyecek biçimde tasfiye edilmesine olanak sağlayan hizmet sunar; lütfen bu konuda yetkili satıcınızdan bilgi alın.

Kartuş aküleri metal parça veya eşyalarla birlikte saklamayın (kısa devre tehlikesi).

Başka sistemli aküleri şarj etmeyin.

Aşırı zorlanma veya aşırı ısınma sonucu hasar gören kartuş akülerden batarya sıvısı dışarı akabilir. Batarya sıvısı ile temasa gelen yeri hemen bol su ve sabunla yıkayın. Batarya sıvısı gözünüze kaçacak olursa en azından 10 dakika yıkayın ve zaman geçirmeden bir hekime başvurun.

Uyarı: Işık ışını hiçbir zaman doğrudan insanlara ya da hayvanlara yöneltmeyiniz. Işık ışınına bakmayınız (büyük mesafelerden dahi). Işık ışınına bakmak ciddi yaralanmalara ya da görme kaybına neden olabilir.

Bu lambanın ışık kaynağı değiştirilemez. Işık kaynağı dayanma ömrünün sonuna ulaştığında lamba tamamıyla yenilenmek zorundadır.

⚠ UYARI! Bu cihazda lityum yassı pil bulunmaktadır. Yeni veya kullanılmış bir pil, yutulması veya vücuda girmesi durumunda vücut için ileri derecede yanmasına ve 2 saatten kısa bir sürede ölüme neden olabilir. Pili yuvasının her zaman kapalı tutunuz.

Güvenli bir şekilde kapanmıyorsa cihazı kapatınız, pili çıkartınız ve çocuklardan uzak tutunuz. Pillerin yutulduğuna veya vücuda girdiğine inanıyorsanız hemen bir hekime başvurunuz.

Dikkat - bu ürünün alt gövde kısmında soğutma delikleri bulunmaktadır. Bu lambayı sadece, gövdenin içine su girmesini engelleyen bir yüzey üzerine monte ediniz. Ürünü su birikintilerinden vs. uzak tutunuz.

Uyarı! Bir kısa devreden kaynaklanan yangın, yaralanma veya ürün hasarları tehlikesini önlemek için aleti, güç paketini veya şarj cihazını asla sıvıların içine daldirmayınız ve cihazların ve pillerin içine sıvı girmesini önleyiniz. Tuzlu su, belirli kimyasallar, ağartıcı madde veya ağartıcı madde içeren ürünler gibi korozif veya iletken sıvılar kısa devreye neden olabilir.

KULLANIM

Pili lamba, bir elektrik bağlantısına gerek olmadan aydınlatma olarak kullanılabilir.

Bu alet sadece belirttiği gibi ve usulüne uygun olarak kullanılabilir.

CE UYGUNLUK BEYANI

Techtronic Industries GmbH şirketi işbu suretle M18 ONESLDP modeli radyo ekipmanının 2014/53/AB sayılı direktife uygun olduğunu beyan eder. AB uygunluk beyanının tam metnine şu internet adresinden bakılabilir: <http://services.milwaukeetool.eu>

ONE-KEY™

Bu aletin ONE-KEY fonksiyonelliği hakkında daha fazla bilgi edinmek için yanında bulunan kısa kullanma kılavuzuna bakınız veya bizi www.milwaukeetool.com/one-key adresindeki internet sitemizde ziyaret ediniz. ONE-KEY uygulamasını App Store veya Google Play üzerinden akıllı telefonunuza yükleyebilirsiniz.

Kontrol sonuçları EN 300 328 / EN 55015 / EN 62479 / EN 61547 / EN 301489-1 / EN 30149-17 standardına uygun asgari taleplerimizi yerine getirmektedir.

AKÜ

Uzun süre kullanım dışı kalmış kartuş aküleri kullanmadan önce şarj edin.

50°C üzerindeki sıcaklıklar kartuş akünün performansını düşürür. Akünün güneş ışığı veya mekân sıcaklığı altında uzun süre ısınmamasına dikkat edin.

Şarj cihazı ve kartuş aküdeki bağlantı kontaklarını temiz tutun.

Akünün ömrünün mükemmel bir şekilde uzun olması için kullandıktan sonra tamamen doldurulması gerekir.

Ömrünün mümkün olduğu kadar uzun olması için akülerin yükleme yapıldıktan sonra doldurma cihazından uzaklaştırılması gerekir.

Akünün 30 günden daha fazla depolanması halinde: Aküyü takriben 27°C'de kuru olarak depolayın. Aküyü yükleme durumunun takriben % 30 - %50 olarak depolayın. Aküyü her 6 ay yeniden doldurun.

LİTYUM İYON PİLLERİN TAŞINMASI

Lityum iyon piller tehlikeli madde taşımacılığı hakkındaki yasal hükümler tabidir.

Bu piller, bölgesel, ulusal ve uluslararası yönetmeliklere ve hükümlere uyularak taşınmak zorundadır.

- Tüketiciler bu pilleri herhangi bir özel şart aranmaksızın karayoluyla taşıyabilirler.
- Lityum iyon pillerin nakliye şirketleri tarafından ticari taşımacılığı için tehlikeli madde taşımacılığının hükümleri geçerlidir. Sevk hazırlığı ve taşıma sadece ilgili eğitimi görmüş personel tarafından gerçekleştirilebilir. Bütün süreç uzmanca bir refakatçilik altında gerçekleştirilmek zorundadır.

Pillerin taşınması sırasında aşağıdaki hususlara dikkat edilmesi gerekmektedir:

- Kısa devre oluşmasını önlemek için kontakların korunmuş ve izole edilmiş olmasını sağlayınız.
- Pili paketinin ambalajı içinde kaymamasına dikkat ediniz.
- Hasarlı veya akmış pillerin taşınması yasaktır.

Ayrıca bilgiler için nakliye şirketinize başvurunuz.

BAKIM

Bu lambanın ışık kaynağı sadece üreticisi veya üreticisinin belirlediği bir servis merkezi veya aynı vasıflara sahip bir kişi tarafından değiştirilebilir.

Sadece Milwaukee aksesuarını ve yedek parçalarını kullanın. Değiştirilmesi açıklanmamış olan parçaları bir Milwaukee müşteri servisinde değiştirin (Garanti broşürüne ve müşteri servisi adreslerine dikkat edin).

Gerektiğinde cihazın ayrıntılı çizimini, güç levhası üzerindeki makine modelini ve altı haneli rakamı belirterek müşteri servisinizden veya doğrudan Techtronic Industries GmbH, Max-Eyth-Straße 10, 71364 Winnenden, Germany adresinden isteyebilirsiniz.

SEMBOLLER

	DİKKAT! UYARI! TEHLİKE!
	Lütfen aleti çalıştırmadan önce kullanma kılavuzunu dikkatli biçimde okuyun.
	Aletin kendinde bir çalışma yapmadan önce kartuş aküyü çıkarın.
	Açık konumdaki ışık kaynağının içine bakmayınız.
	Yassı pilleri yutmayınız!
	Elektrik koruma sınıfı III.



Elektrikli cihazların, pillerin/akülerin evsel atıklarla birlikte bertaraf edilmesi yasaktır. Elektrikli cihazlar ve aküler ayrılarak biriktirilmeli ve çevreye zarar vermeden bertaraf edilmeleri için bir atık değerlendirme tesisine götürülmelidir. Yerel makamlara veya satıcınıza geri dönüşüm tesisleri ve atık toplama merkezlerinin yerlerini danışınız.



CE işareti



Ulusal uygunluk işareti Ukrayna



EurAsian Uyumluluk işareti

Napětí výměnného akumulátoru.....	18 V
Jmenovitý příkon	46 W
Doba svícení s 2 plně nabitými bloky baterií (9,0 Ah)	
Režim 3 vysoký stupeň.....	7 h
Režim 2 střední stupeň.....	12,5 h
Režim 1 nízký stupeň.....	26 h
Světelný tok	
vysoký stupeň.....	5400 lm
střední stupeň.....	3100 lm
nízký stupeň.....	1600 lm
Index podání barev.....	70
Teplota barev.....	4000 K
Frekvenční pásmo (frekvenční pásma) Bluetooth.....	2402-2480 MHz
Vysokofrekvenční.....	1,8 dBm
Verze Bluetooth.....	4.OBT signal mode
Hmotnost bez aku.....	8,7 kg
Hmotnost podle prováděcího předpisu EPTA 01/2003 (2,0 Ah).....	9,3 kg
Hmotnost podle prováděcího předpisu EPTA 01/2003 (5,0 Ah).....	10,1 kg
Hmotnost podle prováděcího předpisu EPTA 01/2003 (9,0 Ah).....	10,9 kg
třída ochrany.....	IP67

UPOZORNĚNÍ! Přečtěte si všechny bezpečnostní pokyny a návody. Zanedbání při dodržování varovných upozornění a pokynů mohou mít za následek úder elektrickým proudem, požár a/nebo těžká poranění. **Všechna varovná upozornění a pokyny do budoucna uschovejte.**

SPECIÁLNÍ BEZPEČNOSTNÍ UPOZORNĚNÍ

Před zahájením veškerých prací na vrtacím šroubováků vyjmout výměnný akumulátor.

Použitě nevyhazujte do domovního odpadu nebo do ohně. Milwaukee nabízí ekologickou likvidaci starých článků, ptejte se u vašeho obchodníka s nářadím.

Náhradní akumulátor neskladujte s kovovými předměty, nebezpečí zkratů.

Nenabíjejte akumulátory jiných systémů.

Při extrémní zátěži či vysoké teplotě může z akumulátoru vytékat kapalina. Při zasažení touto kapalinou okamžitě zasažená místa omyjte vodou a mýdlem. Při zasažení očí okamžitě důkladně po dobu alespoň 10min.omyvat a neodkládně vyhledat lékaře.

Výstraha: Světelný paprsek nikdy nesměřujte na osoby nebo zvířata. Nikdy se nedívejte přímo do světelného paprsku (ani z delší vzdálenosti). Při nedodržení této výstrahy se vystavujete nebezpečí závažného poranění očí nebo ztráty zraku.

Zdroj světla tohoto svítidla se nedá vyměnit. Pokud zdroj světla dosáhl konce své životnosti, musí se vyměnit celé svítidlo.

VÝSTRAHA! Tento přístroj obsahuje lithiovou knoflíkovou baterii.

Nová nebo použitá baterie může způsobit těžké vnitřní popáleniny a v době kratší než 2 hodiny vést ke smrti, pokud se spolkne nebo se dostane do těla. Víko na přihrádce na baterie vždy zajištěte.

Pokud není bezpečně uzavřené, přístroj vypněte, odstraňte baterii a chraňte ji před dětmi.

Pokud se domníváte, že baterie někdo spolknul nebo se mu dostaly do těla, okamžitě vyhledejte lékařskou pomoc.

Pozor – tento produkt je opatřen chladicími otvory ve spodní části tělesa. Toto svítidlo nainstalujte jen na povrchu, který nedovoluje vnikání vody do tělesa. Produkt držte mimo kaluže, apod.

Varování! Abyste zabránili nebezpečí požáru způsobeného zkratem, poraněním nebo poškozením výrobku, neponořujte nářadí, výměnnou baterii nebo nabíječku do kapalin a zajištěte, aby do zařízení a akumulátorů nevnikly žádné tekutiny. Korodující nebo vodivé kapaliny, jako je slaná voda, určité chemikálie a bělicí prostředky nebo výrobky, které obsahují bělidlo, mohou způsobit zkrat.

OBLAST VYUŽITÍ

Akumulátorové svítidlo se dá jako osvětlení použít nezávisle na elektrické přípoje.

Toto zařízení lze používat jen pro uvedený účel.

CE-PROHLÁŠENÍ O SHODĚ

Tímto Techtronic Industries GmbH prohlašuje, že typ rádiového zařízení M18 ONESLDP je v souladu se směrnicí 2014/53/EU. Úplné znění EU prohlášení o shodě je k dispozici na této internetové adrese: <http://services.milwaukeetool.eu>

ONE-KEY™

Abyste se dozvěděli více o funkci ONE-KEY tohoto přístroje, přečtěte si příložený návod na rychlý start nebo nás navštivte na internetu na www.milwaukeetool.com/one-key. Aplikaci ONE-KEY si na váš chytrý telefon můžete stáhnout přes App Store nebo Google Play.

Výsledky zkoušky splňují naše minimální požadavky podle EN 300 328 / EN 55015 / EN 62479 / EN 61547 / EN 301489-1 / EN 30149-17.

AKUMULÁTORY

Děle nepoužívané akumulátory je nutné před použitím znovu nabít.

Teplota přes 50°C snižuje výkon akumulátoru. Chraňte před dlouhým přehříváním na slunci či u topení.

Kontakty nabíječky a akumulátoru udržujte v čistotě.

Pro optimální životnost je nutné akumulátory po použití plně dobít.

K zabezpečení dlouhé životnosti by se akumulátory měly po nabití vyjmout z nabíječky.

Při skladování akumulátoru po dobu delší než 30 dní: Skladujte akumulátor v suchu při cca 27°C. Skladujte akumulátor při cca 30%-50% nabíjecí kapacity. Opakujte nabíjení akumulátoru každých 6 měsíců.

PŘEPRAVA LITHIUM-IONTOVÝCH BATERIÍ

Lithium-iontové baterie spadají podle zákonných ustanovení pod přepravu nebezpečného nákladu.

Přeprava těchto baterií se musí realizovat s dodržováním lokálních, vnitrostátních a mezinárodních předpisů a ustanovení.

- Spotřebitelé mohou tyto baterie bez problémů přepravovat po komunikacích.

- Komerční přeprava lithium-iontových baterií prostřednictvím přepravních firem podléhá ustanovením o přepravě nebezpečného nákladu. Přípravu k vyexpedování a samotnou přepravu směji vykonávat jen příslušně vyškolené osoby. Na celý proces se musí odborně dohlížet.

Při přepravě baterií je třeba dodržovat následující:

- Zajistěte, aby kontakty byly chráněné a izolované, aby se zamezilo zkratům.
- Dávejte pozor na to, aby se svazek baterií v rámci balení nemohl sesmeknout.
- Poškozené a vyteklé baterie se nesmějí přepravovat.

Ohledně dalších informací se obraťte na vaši přepravní firmu.











ÚDRŽBA

Světelný zdroj této lampy smí vyměňovat pouze výrobce nebo servisní místo výrobce nebo stejně kvalifikovaná osoba.

Používejte výhradně náhradní díly a příslušenství Milwaukee. Díly, jejichž výměna nebyla popsána, nechávejte vyměnit v odborném servisu Milwaukee. (Viz záruční list.)

V případě potřeby si můžete v servisním centru pro zákazníky nebo přímo od firmy Techtronic Industries GmbH, Max-Eyth-Straße 10, 71364 Winnenden, Německo vyžádat schematický náčrt jednotlivých dílů přístroje, když uvedete typ přístroje a šestimístné číslo na výkonovém štítku.

SYMBOLY

	POZOR! VAROVÁNÍ! NEBEZPEČÍ!
	Před spuštěním stroje si pečlivě přečtěte návod k používání.
	Před zahájením veškerých prací na vrtacím šroubováků vyjmout výměnný akumulátor.
	Nedívejte se do zapnutého zdroje světla.
	Knoflíková baterie se nesmí spolknout!
	Elektrická třída ochrany III.
	Elektrická zařízení, baterie/akumulátory se nesmí likvidovat společně s odpadem z domácnosti. Elektrická zařízení, baterie/akumulátory je třeba sbírat odděleně a odevzdat je v recyklačním podniku na ekologickou likvidaci. Na místních úřadech nebo u vašeho specializovaného prodejce se informujte na recyklační podniky a sběrné dvory.
	Značka CE
	Národní znak shody Ukrajiny
	



TECHNICKÉ ÚDAJE	AKUMULÁTOROVÉ SVIETIDLO	M18 ONERSAL
Napätie výmenného akumulátora.....		18 V
Menovitý príkon.....		46 W
Doba svietenia s 2 plne nabitými blokmi batérií (9,0 Ah)		
Režim 3 vysoký stupeň.....		7 h
Režim 2 stredný stupeň.....		12,5 h
Režim 1 nízky stupeň.....		26 h
Svetelný prúd		
vysoký stupeň.....		5400 lm
stredný stupeň.....		3100 lm
nízky stupeň.....		1600 lm
Index reprodukcie farieb.....		70
Teplota farby.....		4000 K
Frekvencné pásmo (frekvencné pásma) Bluetooth.....		2402-2480 MHz
Vysokofrekvenčný.....		1,8 dBm
Verzia Bluetooth.....		4.0BT signal mode
Hmotnosť bez aku.....		8,7 kg
Hmotnosť podľa vykonávacieho predpisu EPTA 01/2003 (2,0 Ah)....		9,3 kg
Hmotnosť podľa vykonávacieho predpisu EPTA 01/2003 (5,0 Ah)....		10,1 kg
Hmotnosť podľa vykonávacieho predpisu EPTA 01/2003 (9,0 Ah)....		10,9 kg
trieda ochrany.....		IP67

⚠ UPOZORNENIE! Prečítajte si všetky bezpečnostné pokyny a návody. Zanedbanie dodržiavania Výstražných upozornení a pokynov uvedených v nasledujúcom texte môže mať za následok zásah elektrickým prúdom, spôsobit požiar a/alebo ťažké poranenie.
Tieto Výstražné upozornenia a bezpečnostné pokyny starostlivo uschovajte na budúce použitie.

⚠ Špeciálne bezpečnostné pokyny

Pred každou prácou na stroji výmenný akumulátor vytiahnuť.

Opotrebované výmenné akumulátory nezahadzujte do ohňa alebo medzi domový odpad. Milwaukee ponúka likvidáciu starých výmenných akumulátorov, ktorá je v súlade s ochranou životného prostredia; informujte sa u Vášho predajcu.

Výmenné akumulátory neskladovať spolu s kovovými predmetmi (nebezpečenstvo skratu).

Akumulátory iných systémov týmto zariadením nenabíjať.

Pri extrémnych záťažach alebo extrémnych teplotách môže dôjsť k vytečeniu batérovej tekutiny z poškodeného výmenného akumulátora. Ak dôjde ku kontaktu pokožky s roztokom, postihnute miesto umyť vodou a mydlom. Ak sa roztok dostane do očí, okamžite ich dôkladne vypláchnuť po dobu min. 10 min a bezodkladne vyhľadať lekára.

Výstraha: Svetelný lúč nikdy nesmerujte na osoby alebo zvieratá. Nikdy sa neďívajte priamo do svetelného lúča (ani z väčšej vzdialenosti). Pri nedodržaní tejto výstrahy sa vystavujete nebezpečenstvu závažného poranenia očí alebo straty zraku.

Zdroj svetla tohto svietidla sa nedá vymeniť. Ak zdroj svetla dosiahol koniec svojej životnosti, musí sa vymeniť celé svietidlo.

⚠ VÝSTRAHA! Tento prístroj obsahuje lítiovú gombíkovú batériu.

Nová alebo použitá batéria môže spôsobiť ťažké vnútorné popáleniny a v čase kratšom ako 2 hodiny viesť k smrti, ak bude prehriatá alebo ak by sa dostala do tela. Veko na priehradke na batérie vždy zaisťte.

Ak nie je bezpečne uzavreté, prístroj vypnite, odstráňte batériu a chráňte ju pred deťmi.

Keď sa domnievate, že batérie boli prehriaté alebo sa dostali do tela, okamžite vyhľadajte lekársku pomoc.

Pozor – tento produkt má chladiace otvory v spodnej časti telesa. Toto svietidlo nainštalujte iba na povrchu, ktorý nepripúšťa vnikanie vody do telesa. Produkt drží mimo močiarov atď.

Varovanie! Aby ste zabránili nebezpečenstvu požiaru spôsobeného skratom, poraneniam alebo poškodeniam

výrobku, neponárajte náradie, výmennú batériu alebo nabíjačku do kvapalín a postarajte sa o to, aby do zariadení a akumulátorov nevnikli žiadne tekutiny. Korodujúce alebo vodivé kvapaliny, ako je slaná voda, určité chemikálie a bieliace prostriedky alebo výrobky, ktoré obsahujú bieliadlo, môžu spôsobiť skrat.

POUŽITIE PODĽA PREDPISOV

Akumulátorové svietidlo sa dá ako osvetlenie použiť nezávisle od elektrickej prípojky.

Tento prístroj sa smie používať len v súlade s uvedenými predpismi.

CE - VYHLÁSENIE KONFORMITY

Spoločnosť Techtronic Industries GmbH týmto vyhlasuje, že rádiové zariadenie typu M18 ONESLDP zodpovedá smernici 2014/53/EU. Kompletne doslovné znenie ES vyhlásenia o zhode si môžete pozrieť na nasledujúcej internetovej adrese: <http://services.milwaukeetool.eu>

ONE-KEY™

Aby ste sa dozvedeli viac o ONE-KEY funkcii tohto prístroja, prečítajte si priložený návod na rýchly štart alebo nás navštívte na internete na www.milwaukeetool.com/one-key. Aplikáciu ONE-KEY si na váš smartfón môžete stiahnuť cez App Store alebo Google Play.

Výsledky skúšky spĺňajú naše minimálne požiadavky podľa EN 300 328 / EN 55015 / EN 62479 / EN 61547 / EN 301489-1 / EN 30149-17.

AKUMULÁTORY

Dlhší čas nepoužívané výmenné akumulátory pred použitím dobiť.

Teplota vyššia ako 50°C znižuje výkon výmenného akumulátora. Zabráňte dlhšiemu ohriatiu slnkom alebo kúrením.

Pripájacie kontakty na nabíjacom zariadení a výmennom akumulátore udržiavať čisté.

Pre optimálnu životnosť je nutné akumulátory po použití plne dobiť.

K zabezpečeniu dlhej životnosti by sa akumulátory mali po nabití vybrať z nabíjačky.

Pri skladovaní akumulátora po dobu dlhšiu než 30 dní: Skladujte akumulátor v suchu pri cca 27°C. Skladujte akumulátor pri cca 30%-50% nabíjacej kapacity. Opakujte nabíjanie akumulátora každých 6 mesiacov.

PREPRAVA LÍTIOVO-IÓNOVÝCH BATÉRIÍ

Lítiovo-iónové batérie podľa zákonných ustanovení spadajú pod prepravu nebezpečného nákladu.

Preprava týchto batérií sa musí realizovať s dodržiavaním lokálnych, vnútroštátnych a medzinárodných predpisov a ustanovení.

- Spotrebitelia môžu tieto batérie bez problémov prepravovať po cestách.
- Komerčná preprava lítiovo-iónových batérií prostredníctvom špedičných firiem podlieha ustanoveniam o preprave nebezpečného nákladu. Prípravu k vyexpedovaniu a samotnú prepravu smú vykonávať iba adekvátne vyškolené osoby. Na celý proces sa musí odborné dohliadať.

Pri preprave batérií treba dodržiavať nasledovné:

- Zabezpečte, aby boli kontakty chránené a izolované, aby sa zamedzilo skratom.
- Dávajte pozor na to, aby sa zväzok batérií v rámci balenia nemohol zošmyknúť.
- Poškodené a vytečené batérie sa nesmú prepravovať.

Kvôli ďalším informáciám sa obráťte na vašu špedičnú firmu.

ÚDRZBA

Svetelný zdroj tejto lampy smie vymieňať iba výrobca alebo servisné miesto výrobcu alebo rovnako kvalifikovaná osoba.

Používať len Milwaukee príslušenstvo a náhradné diely. Súčiastky bez návodu na výmenu treba dať vymeniť v jednom z Milwaukee zákaznických centier (viď brožúru Záruka/Adresy zákaznických centier).

V prípade potreby si môžete v servisnom centre pre zákazníkov alebo priamo od firmy Techtronic Industries GmbH, Max-Eyth-Straße 10, 71364 Winnenden, Nemecko, vyžiadať schematický náčrt jednotlivých dielov prístroja pri uvedení typu prístroja a šesťmiestneho čísla na výkonovom štítku.

SYMBOLY

	POZOR! NEBEZPEČENSTVO!
	Pred prvým použitím prístroja si pozorne prečítajte návod na obsluhu.
	Pred každou prácou na stroji výmenný akumulátor vytiahnuť.
	Nepozerajte sa do zapnutého zdroja svetla.
	Gombíková batéria sa nesmie prehriť!
	Elektrická trieda ochrany III.



Elektrické zariadenia, batérie/akumulátory sa nesmú likvidovať spolu s odpadom z domácností. Elektrické zariadenia, batérie/akumulátory treba zbierať oddelene a odovzdať ich v recyklačnom podniku na ekologickú likvidáciu. Na miestnych úradoch alebo u vášho špecializovaného predajcu sa spýtajte na recyklačné podniky a zberné dvory.



Značka CE



Národný znak zhody Ukrajiny



Euroázijská značka zhody

DANE TECHNICZNE	LATARKA AKUMULATOROWA	M18 ONERSAL
Napięcie baterii akumulatorowej.....		18 V
Znamionowa moc pobierana		46 W
Czas świecenia przy 2 w pełni naładowanych zestawach akumulatorów (9,0 Ah)		
Tryb 3 stopień wysoki		7 h
Tryb 2 stopień średni		12,5 h
Tryb 1 stopień niski.....		26 h
Strumień świetlny		
stopień wysoki		5400 lm
stopień średni		3100 lm
stopień niski.....		1600 lm
Współczynnik oddawania barw		70
Temperatura barwowa		4000 K
Pasma (pasma) częstotliwości Bluetooth		2402-2480 MHz
Moc wysokiej częstotliwości		1,8 dBm
Wersja Bluetooth		4.0BT signal mode
Ciążar bez akumulatorem.....		8,7 kg
Ciążar wg procedury EPTA 01/2003 (2,0 Ah)		9,3 kg
Ciążar wg procedury EPTA 01/2003 (5,0 Ah)		10,1 kg
Ciążar wg procedury EPTA 01/2003 (9,0 Ah)		10,9 kg
Klasa ochrony.....		IP67

⚠ OSTRZEŻENIE! Należy przeczytać wszystkie wskazówki dotyczące bezpieczeństwa i instrukcje. Błędy w przestrzeganiu poniższych wskazówek mogą spowodować porażenie prądem, pożar i/lub ciężkie obrażenia ciała. **Należy starannie przechowywać wszystkie przepisy i wskazówki bezpieczeństwa dla dalszego zastosowania.**

INSTRUKCJE DOTYCZĄCE BEZPIECZEŃSTWA

Przed przystąpieniem do jakichkolwiek prac na elektronarzędziu należy wyjąć wkładkę akumulatorową. Zużytych akumulatorów nie wolno wrzucać do ognia ani traktować jako odpadów domowych. Milwaukee oferuje ekologiczną utylizację zużytych akumulatorów.

Nie przechowywać akumulatorów wraz z przedmiotami metalowymi (niebezpieczeństwo zwarcia).

Nie ładować przy pomocy tych ładowarek akumulatorów innych systemów.

W skrajnych warunkach temperaturowych lub przy bardzo dużym obciążeniu może dochodzić do wycieku kwasu akumulatorowego z uszkodzonych baterii akumulatorowych. W przypadku kontaktu z kwasem akumulatorowym należy natychmiast przemyć miejsce kontaktu wodą z mydłem. W przypadku kontaktu z oczami należy dokładnie przepłukiwać oczy przynajmniej przez 10 minut i zwrócić się natychmiast o pomoc medyczną.

Ostrzeżenie: Nigdy nie należy kierować promienia świetlnego bezpośrednio na osoby lub zwierzęta. Nie zaglądając do promienia świetlnego (nawet z większej odległości)! Zagładanie do promienia świetlnego może spowodować poważne obrażenia oczu lub utratę wzroku.

Źródło światła tej lampy jest niewymienne. W przypadku osiągnięcia przez źródło światła kresu żywotności należy wymienić całą lampę.

⚠ OSTRZEŻENIE! Niniejsze urządzenie nie zawiera baterii litowo-guzikowej.

W przypadku poknięcia lub dostania się do ciała nowej lub używanej baterii może dojść do poważnych oparzeń wewnętrznych oraz do śmierci w czasie poniżej 2 godzin. Zawsze należy zabezpieczać pokrywę baterii.

Jeśli nie jest bezpiecznie zamknięta, należy wyłączyć urządzenie, wyjąć baterię i trzymać ją z dala od dzieci. Jeśli podejrzewają Państwo poknięcie baterii lub przedostanie się jej do ciała, należy natychmiast skontaktować się z lekarzem w celu uzyskania pomocy.

Uwaga – niniejszy produkt wyposażony jest w otwory chłodzące, znajdujące się na spodzie obudowy. Lampę tę należy montować wyłącznie na powierzchni, która

zapobiega przenikaniu wody w obudowę. Produkt należy trzymać z dala od kałuż itp.

Ostrzeżenie! Aby uniknąć niebezpieczeństwa pożaru, obrażeń lub uszkodzeń produktu na skutek zwarcia, nie wolno zanurzać narzędzia, akumulatora wymiennego ani ładowarki w cieczach i należy zastosować się o to, aby do urządzeń i akumulatorów nie dostały się żadne ciecze. Zwarcie spowodować mogą korodujące lub przewodzące ciecze, takie jak woda morska, określone chemikalia i wybielacze lub produkty zawierające wybielacze.

WARUNKI UŻYTKOWANIA

Lampy akumulatorowej można używać jako oświetlenia niezależnie od zasilania sieciowego.

Produkt można użytkować wyłącznie zgodnie z jego normalnym przeznaczeniem.

DEKLARACJA ZGODNOŚCI CE

Techtronic Industries GmbH niniejszym oświadcza, że typ urządzenia radiowego M18 ONESLDP jest zgodny z dyrektywą 2014/53/UE. Pełny tekst deklaracji zgodności UE jest dostępny pod następującym adresem internetowym: <http://services.milwaukeeetool.eu>

ONE-KEY™

Aby uzyskać więcej informacji o funkcjonalności ONE-KEY tego narzędzia, należy przeczytać załączoną instrukcję szybkiego uruchomienia lub wejść na stronę internetową www.milwaukeeetool.com/one-key. Aplikację ONE-KEY można pobrać na swój smartfon za pośrednictwem App Store lub Google Play.

Wyniki badań spełniają nasze minimalne wymagania zgodnie z normą EN 300 328 / EN 55015 / EN 62479 / EN 61547 / EN 301489-1 / EN 30149-17.

BATERIE AKUMULATOROWE

Akumulatory, które nie były przez dłuższy czas użytkowane, należy przed użyciem naładować.

W temperaturze powyżej 50°C następuje spadek osiągnięć wkładki akumulatorowej. Unikaj długotrwałego wystawienia na oddziaływanie ciepła lub promieni słonecznych (niebezpieczeństwo przegrzania).

Styki ładowarek i wkładek akumulatorowych należy utrzymywać w czystości

Dla zapewnienia optymalnej żywotności akumulatory po użyciu należy naładować do pełnej pojemności.

Dla zapewnienia możliwie długiej żywotności akumulatory należy wyjąć z ładowarki po ich naładowaniu.

W przypadku składowania akumulatorów dłużej aniżeli 30 dni:

Przechowywać je w suchym miejscu w temperaturze ok. 27°C.

Przechowywać je w stanie naładowanym do ok. 30% - 50%. Ładować je ponownie co 6 miesięcy.

TRANSPORT AKUMULATORÓW LITOWO-JONOWYCH

Akumulatory litowo-jonowe podlegają ustawowym przepisom dotyczącym transportu towarów niebezpiecznych.

Transport tych akumulatorów winien odbywać się przy przestrzeganiu lokalnych, krajowych i międzynarodowych rozporządzeń i przepisów.

- Odbiorcom nie wolno transportować tych akumulatorów po drogach ot tak po prostu.
- Komercyjny transport akumulatorów litowo-jonowych przez przedsiębiorstwa spedycyjne podlega przepisom dotyczącym transportu towarów niebezpiecznych. Przygotowania do wysyłki oraz transport mogą być wykonywane wyłącznie przez odpowiednio przeszkolone osoby. Cały proces winien odbywać się pod fachowym nadzorem.

W czasie transportu akumulatorów należy przestrzegać następujących punktów:

- Celem uniknięcia zwarć należy upewnić się, że zestyki są zabezpieczone i zaizolowane.
- Zwracać uwagę na to, aby zespół akumulatorów nie mógł się przemieszczać we wnętrzu opakowania.
- Nie wolno transportować akumulatorów uszkodzonych lub z wyciekającym z elektrolitem.

Odnosnie dalszych wskazówek należy zwrócić się do swojego przedsiębiorstwa spedycyjnego.

UTRZYMANIE I KONSERWACJA

Zmiany w zakresie natężenia światła niniejszej lampy mogą być dokonywane wyłącznie przez producenta, punkt serwisowy producenta lub odpowiednio wykwalifikowaną osobę.

Należy stosować wyłącznie wyposażenie dodatkowe i części zamiennie Milwaukee. W przypadku konieczności wymiany części, dla których nie podano opisu, należy skontaktować się z przedstawicielami serwisu Milwaukee (patrz lista punktów obsługi gwarancyjnej/serwisowej).

W razie potrzeby można zamówić rysunek urządzenia w rozłożeniu na części podając typ maszyny oraz sześciopozycyjny numer na tabliczce znamionowej w Punkcie Obsługi Klienta lub bezpośrednio w firmie Techtronic Industries GmbH, Max-Eyth-Straße 10, 71364 Winnenden, Germany.

SYMBOLY



UWAGA! OSTRZEŻENIE NIEBEZPIECZEŃSTWO!



Przed uruchomieniem elektronarzędzia zapoznać się uważnie z treścią instrukcji.



Przed przystąpieniem do jakichkolwiek prac na elektronarzędziu należy wyjąć wkładkę akumulatorową.



Nie patrzeć na włączone źródło światła.



Nie należy polykać baterii guzikowych!



Klasa ochrony elektrycznej III.



Urządzenia elektryczne, baterie/akumulatory nie mogą być usuwane razem z odpadami pochodzącymi z gospodarstw domowych. Urządzenia elektryczne i akumulatory należy gromadzić oddzielnie i w celu usuwania ich do odpadów zgodnie z wymaganiami środowiska naturalnego oddawać do przedsiębiorstwa utylizacyjnego. Proszę zasięgnąć informacji o centrach recyklingowych i punktach zbiorczych w urzędach lokalnych lub u wyspecjalizowanego dostawcy.



Znak CE



Krajowy znak zgodności Ukraina



Znak zgodności EurAsian

MŰSZAKI ADATOK	AKKUS LÁMPA	M18 ONERSAL
Akkumulátor feszültség		18 V
Névleges felvett teljesítmény		46 W
Világítás ideje 2 teljesen feltöltött akkumulátorral (9,0 Ah)		
3 üzemmód magas fokozat		7 h
2 üzemmód közepes fokozat		12,5 h
1 üzemmód alacsony fokozat		26 h
Fényáram		
magas fokozat		5400 lm
közepes fokozat		3100 lm
alacsony fokozat		1600 lm
Színvisszaadási index		70
Színhőmérséklet		4000 K
Bluetooth-frekvenciasáv (frekvenciasávok)		2402-2480 MHz
Nagyfrekvenciájú		1,8 dBm
Bluetooth-verzió		4.0BT signal mode
Súly hálózati csereakkumulátorral		8,7 kg
Súly a 01/2003 EPTA-eljárás szerint (2,0 Ah)		9,3 kg
Súly a 01/2003 EPTA-eljárás szerint (5,0 Ah)		10,1 kg
Súly a 01/2003 EPTA-eljárás szerint (9,0 Ah)		10,9 kg
Védettségi osztály		IP67

▲ FIGYELMEZTETÉS! Olvasson el minden biztonsági útmutatót és utasítást. A következőkben leírt előírások betartásának elmulasztása áramütésekhez, tűzhöz és/vagy súlyos testi sérülésekhez vezethet.

Kérjük a későbbi használatra gondosan őrizze meg ezeket az előírásokat.

▲ KÜLÖNLEGES BIZTONSÁGI TUDNIVALÓK

Karbantartás, javítás, tisztítás, stb. előtt az akkumulátort ki kell venni a készülékből.

A használt akkumulátort ne dobja tűzbe vagy a háztartási szemétkébe. Tájékoztadjon a szakszerű megsemmisítés helyi lehetőségeiről.

Az akkumulátort ne tárolja együtt fém tárgyakkal. (Rövidzárlat veszélye).

Ne használjon más rendszerbe tartozó töltőt.

Akkumulátor sav folyhat a sérült akkumulátorból extrém terhelés alatt, vagy extrém hő miatt. Ha az akkumulátor vagy a bőrére kerül azonnal mossa meg szappanos vízzel. Szembe kerülés esetén folyóvíz alatt tartsa a szemét minimum 10 percig és azonnal forduljon orvoshoz.

Figyelmeztetés: Soha ne irányítsa a fénysugarat közvetlenül emberekre vagy állatokra. Ne nézzen bele a fénysugárba (még nagyobb távolságból sem). A fénysugárba nézésnek komoly sérülési vagy a látás elvesztése lehet a következménye.

A lámpa fényforrása nem cserélhető. Ha a fényforrás elérte élettartama végét, akkor a komplett lámpát ki kell cserélni.

▲ FIGYELMEZTETÉS! Ez az eszköz egy Lithium-gombelemet tartalmaz. Egy új, vagy használt elem súlyos belső égéseket okozhat, és kevesebb, mint 2 óra alatt halhoz vezethet, ha lenyelik, vagy másként a testbe jut. Az elemtartó tetejét mindig biztosítsa. Ha nem zár biztonságosan, kapcsolja ki a készüléket, távolítsa el az elemet, és tartsa távol gyerekektől. Ha úgy gondolja, hogy az elemet lenyelte, vagy másként a testbe jutott, azonnal forduljon orvoshoz.

Figyelem – ez a termék a ház alsó részén hűtőnyílásokkal rendelkezik. A lámpát csak olyan felületen telepítse, amely nem teszi lehetővé, hogy víz kerüljön a házba. Tartsa távol a terméket pocsolóvíztől stb.

Figyelmeztetés! A rövidzárlat általi tűz, sérülések vagy termékkárosodások veszélye elkerülésére ne merítse a szerszámot, a cserélhető akkut vagy a töltőkészüléket folyadékokba, és gondoskodjon arról, hogy ne hatoljanak folyadékok a készülékekbe és az akkukba. A korrozív hatású vagy vezetőképes folyadékok, mint pl. a sós víz,

bizonyos vegyi anyagok, fehérítők vagy fehérítő tartalmú termékek, rövidzárlatot okozhatnak.

RENDELTELTÉSSZERŰ HASZNÁLAT

Az akkumulátoros lámpa áram csatlakozástól függetlenül használható világításként.

A készüléket kizárólag az alábbiakban leírtaknak megfelelően szabad használni.

CE-AZONOSSÁGI NYILATKOZAT

Techtronic Industries GmbH igazolja, hogy a M18 ONESLDP típusú rádióberendezés megfelel a 2014/53/EU irányelvnek. Az EU-megfelelőségi nyilatkozat teljes szövege elérhető a következő internetes címen: <http://services.milwaukeetool.eu>

ONE-KEY™

Ha többet kíván tudni a szerszám ONE-KEY funkcionalitásáról, olvassa el a mellékelt gyorsindítási útmutatót, vagy keressen fel bennünket az interneten a www.milwaukeetool.com/one-key címen. A ONE-KEY alkalmazás letölthető okostelefonjára az App Store-ból vagy a Google Play áruházból.

A vizsgálati eredmények megfelelnek minimális követelményeinknek az EN 300 328 / EN 55015 / EN 62479 / EN 61547 / EN 301489-1 / EN 30149-17 szerint.

AKKUK

A hosszabb ideig üzemen kívül lévő akkumulátort használat előtt ismételtelen fel kell tölteni.

50°C feletti hőmérsékletnél csökkenhet az akkumulátor teljesítménye. Kerülni kell a túlzottan meleg helyen vagy napon történő hosszabb idejű tárolást.

A töltő és az akkumulátor csatlakozóit mindig tisztán kell tartani.

Az optimális élettartam érdekében használat után az akkukat teljesen fel kell tölteni.

A lehetőleg hosszú élettartamhoz az akkukat feltöltés után ki kell venni a töltőkészülékből.

Az akku 30 napot meghaladó tárolása esetén: Az akkut kb. 27 °C-on, száraz helyen kell tárolni. Az akkut kb. 30-50%-os töltöttségi állapotban kell tárolni. Az akkut 6 havonta újra fel kell tölteni.

LÍTIUM-ION AKKUK SZÁLLÍTÁSA

A lítium-ion akkuk a veszélyes áruk szállítására vonatkozó törvényi rendelkezések hatálya alá tartoznak.

Az ilyen akkuk szállításának a helyi, országos és nemzetközi előírások és rendelkezések betartása mellett kell történnie.

- A fogyasztók minden további nélkül szállíthatják az ilyen akkukat közúton.
- A lítium-ion akkuk szállítmányozási vállalatok általi kereskedelmi célú szállítására a veszélyes áruk szállítására vonatkozó rendelkezések érvényesek. A kiszállítás előkészítését és a szállítást kizárólag megfelelők képzett személyek végezhetik. A teljes folyamatnak szakmai felügyelet alatt kell történnie.

A következő pontokat kell figyelembe venni akkuk szállításakor:

- Biztosítsa, hogy a rövidzárlatok elkerülése érdekében az érintkezők védve és szigetelve legyenek.
- Ügyeljen arra, hogy az akkucsomag ne tudjon elcsúszni a csomagoláson belül.
- Tilos sérült vagy kifolyt akkukat szállítani.

További útmutatásokért forduljon szállítmányozási vállalatához.

KARBANTARTÁS

A lámpa fényforrását csak a gyártó, a gyártó szervize vagy azonos képesítésű személy cserélheti ki.

Javításhoz, karbantartáshoz kizárólag Milwaukee alkatrészeket és tartozékokat szabad használni. A készülék azon részeinek cseréjét, amit a kezelési útmutató nem engedélyez, kizárólag a javításra feljogosított márkaszerviz végezheti. (Lásd a szervizlistát)

Igény esetén a készülékről robbantott rajz kérhető a géptípus és a teljesítménycímeként található hatjegyű szám megadásával az Ön vevőszolgálatánál, vagy közvetlenül a Techtronic Industries GmbH-től a Max-Eyth-Straße 10, 71364 Winnenden, Németország címen.

SZIMBÓLUMOK

	FIGYELEM! FIGYELMEZTETÉS! VESZÉLY!
	Kérjük alaposan olvassa el a tájékoztatót mielőtt a gépet használja.
	Karbantartás, javítás, tisztítás, stb. előtt az akkumulátort ki kell venni a készülékből.
	Ne nézzen a bekapcsolt fényforrásba.
	A gombelemet ne nyelje le!
	Elektromos védelmi osztály: III.

	Az elektromos eszközöket, elemeket/akkukat nem szabad a háztartási hulladékkal együtt ártalmatlanítani. Az elektromos eszközöket és akkukat szelektíven kell gyűjteni, és azokat környezetbarát ártalmatlanítás céljából hulladékhasznosító üzemben kell leadni. A helyi hatóságoknál vagy szakkereskedőjénél tájékoztadjon a hulladékudvarokról és gyűjtőhelyekről.
	CE-jelölés
	Ukrán nemzeti megfelelőségi jelölés
	Eurázsiai megfelelőségi jelzés.

TEHNIČNI PODATKI	AKUMULATORSKA SVETILKA	M18 ONERSAL
Napetost izmenljivega akumulatorja		18 V
Nazivna moč		46 W
Svetilna doba z 2 povsem napolnjenima akumulatorskima paketoma (9,0 Ah)		
3 način visoka stopnja		7 h
2 način srednja stopnja		12,5 h
1 način nizka stopnja		26 h
Svetlobni tok		
visoka stopnja		5400 lm
srednja stopnja		3100 lm
nizka stopnja		1600 lm
Indeks barvne reprodukcije		70
Temperatura barve		4000 K
Bluetooth-Frekvenčni pas (Frekvenčni pasovi)		2402-2480 MHz
Visokofrekvenčna		1,8 dBm
Bluetooth-verzija		4.0BT signal mode
Teža brez izmenljivim akumulatorjem		8,7 kg
Teža po EPTA-proceduri 01/2003 (2,0 Ah)		9,3 kg
Teža po EPTA-proceduri 01/2003 (5,0 Ah)		10,1 kg
Teža po EPTA-proceduri 01/2003 (9,0 Ah)		10,9 kg
Zaščitni razred		IP67

⚠ OPOZORILO! Preberite vsa varnostna opozorila in navodila. Napake zaradi neupoštevanja spodaj navedenih opozoril in napotil lahko povzročijo električni udar, požar in/ali težke telesne poškodbe.

Vsa opozorila in napotila shranite, ker jih boste v prihodnje še potrebovali.

⚠ SPECIALNI VARNOSTNI NAPOTKI

Pred vsemi deli na stroji odstranite izmenljivi akumulator.

Izrabljenih izmenljivih akumulatorjev ne mečite v ogenj ali v gospodinjne odpadke. Milwaukee nudi okolju prijazno odlaganje starih izmenljivih akumulatorjev; prosimo povprašajte vašega strokovnega trgovca.

Izmenljivih akumulatorjev ne hranite skupaj s kovinskimi predmeti (nevarnost kratkega stika).

Ne polnite nobenih akumulatorjev iz drugih sistemov.

Pod ekstremno obremenitvijo ali ob ekstremni temperaturi iz poškodovanega izmenljivega akumulatorja lahko izteka akumulatorska tekočina. Po stiku z akumulatorsko tekočino prizadeto mesto takoj izperite z vodo in milom. Po stiku z očmi takoj najmanj 10 minut dolgo temeljito izpirajte in nemudoma obiščite zdravnika.

Opozorilo: Nikdar snopa svetlobe ne usmerjajte neposredno v ljudi ali živali. V snop svetlobe ne glejte (tudi iz večje razdalje ne). Gledanje v snop svetlobe lahko povzroči resne poškodbe ali izgubo vida.

Svetlobni vir te svetilke ni nadomestljiv. Ko svetlobni vir doseže konec svoje življenjske dobe, je potrebno nadomestiti celotno svetilko.

⚠ OPOZORILO! Ta naprava vsebuje litijevo gumbno baterijo.

Nova ali rabljena baterija lahko povzroči težke notranje opekline in v manj kot 2 urah privede do smrti, v kolikor se zaužije ali zaide v telo. Z merjav zavarujepokrov odprtine za baterije.

V kolikor varno ne zapira, izklopote napravo, odstranite baterijo in jo shranite izven dosega otrok.

Ce mislite, da so se baterije zaužile ali so zašle v telo, takoj poiščite zdravniško pomoč.

Pozor - ta proizvod je opremljen s hladilnimi odprtinami na spodnjem delu ohišja. To svetilko nameščajte zgolj na površini, ki ne dopušča vdora vode v ohišje. Proizvod naj ne bo v bližini luž ipd.

Opozorilo! V izogib, s kratkim stikom povzročene nevarnosti požara, poškodb ali okvar na proizvodu, orodja, izmenljivega akumulatorja ali polnilne naprave ne potapljajte v tekočine in poskrbite, da ne bo prihajalo do vdora tekočin v napravo in akumulatorje. Korozivne ali prevodne tekočine,

kot so slana voda, določene kemikalije in belila ali proizvodi, ki le ta vsebujejo, lahko povzročijo kratek stik.

UPORABA V SKLADU Z NAMEMBNOSTJO

Akumulatorska svetilka je za osvetlitev uporabna neodvisno od priklopa na električni tok.

Ta naprava se sme uporabiti samo v skladu z namembnostjo uporabiti samo za navede namene.

CE-IZJAVA O KONFORMNOSTI

Techtronic Industries GmbH potrjuje, da je tip radijske opreme M18 ONESLDP skladen z Direktivo 2014/53/EU. Celotno besedilo izjave EU o skladnosti je na voljo na naslednjem spletnem naslovu: <http://services.milwaukeetool.eu>

ONE-KEY™

Da boste o ONE-KEY funkcionalnosti tega orodja izvedeli več, preberite priložena navodila za hiter začetek ali pa nas obiščite na internetu pod www.milwaukeetool.com/one-key. ONE-KEY App lahko naložite na vaš pametni telefon preko App Store ali Google Play.

Preizkusni izidi izpolnjujejo naše minimalne zahteve ustrezno EN 300 328 / EN 55015 / EN 62479 / EN 61547 / EN 301489-1 / EN 30149-17.

AKUMULATORJI

Izmenljive akumulatorje, ki jih daljši čas niste uporabljali, pred uporabo naknadno napolnite.

Temperatura nad 50°C zmanjšuje zmogljivost izmenljivega akumulatorja. Izogibajte se daljšemu segrevanju zaradi sončnih žarkov ali gretja.

Pazite, da ostanete priključni kontakti na polnilnem aparatu in izmenljivem akumulatorju čisti.

za optimalno življenjsko dobo je potrebno akumulatorje po uporabi do konca napolniti.

Za čim daljšo življenjsko dobo naj se akumulatorji po napolnitvi vzamejo ven iz naprave za polnjenje.

Pri skladiščenju akumulatorjev dalj kot 30 dni: Akumulator skladiščiti pri 27°C in na suhem. Akumulator skladiščiti pri 30%-50% stanja polnjenja. Akumulator spet napolniti vsakih 6 mesecev.

TRANSPORT LITIJ-IONSКИH AKUMULATORJEV

Litij-ionski akumulatorji so podvrženi zakonskim določbam transporta nevarnih snovi.

Transport teh akumulatorjev se mora izvajati upoštevajoč lokalne, nacionalne in mednarodne predpise in določbe.

- Potrošniki lahko te akumulatorje še nadalje transportirajo po cesti.
- Komercialni transport litij-ionskih akumulatorjev s strani špediterskih podjetij je podvržen določbam transporta nevarnih snovi. Priprava odpreme in transporta se lahko vrši izključno s strani ustrezno izsolanih oseb. Celoten proces je potrebno strokovno spremljati.

Pri transportu akumulatorjev je potrebno upoštevati sledeče točke:

- V izogib kratkim stikom zagotovite, da bodo kontakti zaščiteni in izolirani.
- Bodite pozorni na to, da paket akumulatorja v notranjosti embalaže ne bo mogel zdrsniti.
- Poškodovanih ali iztekajočih akumulatorjev ni dovoljeno transportirati.

Za nadaljnja navodila se obrnite na vaše špeditersko podjetje.




VZDRŽEVANJE

Svetlobni vir te svetilke se sme nadomestiti zgolj s strani proizvajalca ali servisnega mesta proizvajalca ali enakovredno kvalificirane osebe.

Uporabljajte samo Milwaukee pribor in nadomestne dele. Poskrbite, da sestavne dele, katerih zamenjava ni opisana, zamenjajo v Milwaukee servisni službi (upoštevajte brošuro Garancija/Naslovi servisnih služb).

Po potrebi je mogoče pri vašem servisnem mestu ali neposredno pri Techtronic Industries GmbH, Max-Eyth-Straße 10, 71364 Winnenden, Germany, naročiti eksplozijsko risbo naprave ob navedbi tipa stroja in na tablici navedene šestmestne številke.

SYMBOLI

	POZOR! OPOZORILO! NEVARNO!
	Prosimo, da pred uporabo pozorno preberete to navodilo za uporabo.
	Pred vsemi deli na stroji odstranite izmenljivi akumulator.
	Ne glejte v vklopljen svetlobni vir.
	Gumbne baterije ne zaužijte!
	Električni zaščitni razred III.



Električnih naprav, baterij/akumulatorjev ni dovoljeno odstranjevati skupaj z gospodinjstvi odpadki. Električne naprave in akumulatorje je potrebno zbirati ločeno in za okolju prijazno odstranitev, oddati podjetju za reciklažo. Pri krajevem uradu ali vašem strokovnem prodajalcu se pozanimajte glede reciklažnih dvorišč in zbirnih mest.



CE-znak



Nacionalna oznaka skladnosti Ukrajina



EurAsian oznaka o skladnosti.

TEHNIČKI PODACI	SVJETILJKA AKUMULATORA	M18 ONERSAL
Napon baterije za zamjenu.....		18 V
Nazivna prijemna snaga.....		46 W
Trajanje svijetljenja s 2 potpuno napunjena akumulatorska paketa (9,0 Ah)		
Način 3 visoki stupanj.....		7 h
Način 2 srednji stupanj.....		12,5 h
Način 1 niski stupanj.....		26 h
Svjetlosni tokl		
visoki stupanj.....		5400 lm
srednji stupanj.....		3100 lm
niski stupanj.....		1600 lm
Indeks reprodukcije boja.....		70
Temperatura boje.....		4000 K
Bluetooth-pojas frekvencija (pojasevi frekvencija).....		2402-2480 MHz
Visokofrekvencijska.....		1,8 dBm
Bluetooth-Verzija.....		4.0BT signal mode
Težina bez sa baterijom.....		8,7 kg
Težina po EPTA-proceduri 01/2003 (2,0 Ah).....		9,3 kg
Težina po EPTA-proceduri 01/2003 (5,0 Ah).....		10,1 kg
Težina po EPTA-proceduri 01/2003 (9,0 Ah).....		10,9 kg
Zaštitna klasa.....		IP67

⚠ UPOZORENJE! Pročitajte molimo sve sigurnosna upozorenja i upute. Ako se ne bi poštivala napomene o sigurnosti i upute to bi moglo uzrokovati strujni udar, požar i/ili teške ozljede.

Sačuvajte sve napomene o sigurnosti i upute za buduću primjenu.

⚠ SPECIJALNE SIGURNOSNE UPUTE

Prije svih radova na stroju izvaditi bateriju za zamjenu.

Istrošene baterije za zamjenu ne bacati u vatru ili u kućno smeće. Milwaukee nudi mogućnost uklanjanja starih baterija odgovarajuće okolini. Milwaukee nudi mogućnost uklanjanja starih baterija odgovarajuće okolini; upitajte molimo Vašeg stručnog trgovca.

Baterije za zamjenu ne čuvati skupa sa metalnim predmetima (opasnost od kratkog spoja).

Ne puniti baterije iz drugih sistema.

Pod ekstremnim opterećenjem ili ekstremne temperature može iz oštećenih baterija iscuriti baterijska tekućina. Kod dodira sa baterijskom tekućinom odmah isprati sa vodom i sapunom. Kod kontakta sa očima odmah najmanje 10 minuta temeljno ispirati i odmah potražiti liječnika.

Upozorenje: Svjetlosne zrake nikada ne usmjeravati direktno na osobe ili životinje. Ne gledati u svjetlosne zrake (niti sa veće udaljenosti). Gledanje u svjetlosne zrake može prouzročiti ozbiljne povrede ili gubitak vida.

Izvor svjetla ove lampe se ne može promijeniti. Kada je izvor svjetla postigao svoju trajnost, mora se zamijeniti kompletna lampa.

⚠ UPOZORENJE! Ovaj uređaj sadrži litijsku dugmastu staničnu bateriju.

Jedna nova ili rabljena baterija može prouzročiti teške unutarnje opekotine i za manje od 2 sata prouzročiti smrt, ako se proguta ili ako dospje u tijelo. Osigurajte uvijek poklopac pretinca za baterije.

Ako ovaj ne zatvara na siguran način, isključite uređaj, odstranite bateriju i čuvajte ovu van dometa za djecu. Ako vjerujete, da je baterija bila progutana ili da je dospjela u tijelo, odmah potražiti liječničku pomoć.

Oprez - ovaj proizvod je opremljen rashladnim otvorima na donjem dijelu kućišta. Instalirajte ovu svjetiljku samo na jednoj površini, koja ne dopušta prodor vode u kućište. Proizvod držati udaljeno od bara itd.

Upozorenje! Zbog izbjegavanja opasnosti od požara jednim kratkim spojem, opasnosti od ozljeda ili oštećenja proizvoda, alat, izmjenjivi akumulator ili napravu za punjenje ne uronjavati u tekućine i pobrinite se za to, da u uređaje ili akumulator ne prodiru nikakve tekućine. Korozirajuće ili

vodljive tekućine kao slana voda, određene kemikalije i sredstva za bijeljenje ili prozvodni koji sadrže sredstva bijeljenja, mogu prouzročiti kratak spoj.

PROPIISNA UPOTREBA

Akumulatorsko svjetlo je naovisno o priključku na struju upotrebljivo za osvjetljavanje.

Ovaj aparat se smije upotrijebiti samo u određene svrhe kao što je navedeno.

CE-IZJAVA KONFORMNOSTI

Techtronic Industries GmbH ovime izjavljuje da je radijska oprema tipa M18 ONESLDP u skladu s Direktivom 2014/53/EU. Cjeloviti tekst EU izjave o sukladnosti dostupan je na sljedećoj internetskoj adresi: <http://services.milwaukeeool.eu>

ONE-KEY™

Da bi se saznalo više o ONE-KEY funkcionalnosti ovoga alata, pročitajte priloženu upute o brzom startu ili nas posjetite na internetu pod www.milwaukeeool.com/one-key. ONE-KEY App možete preko App Store ili Google Play preuzeti na vaš Smartphone.

Die Prüfergebnisse erfüllen unsere Mindestanforderungen gemäß EN 300 328 / EN 55015 / EN 62479 / EN 61547 / EN 301489-1 / EN 30149-17.

BATERIJE

Baterije koje duže vremena nisu korištene, prije upotrebe napuniti.

Temperatura od preko 50°C smanjuje učinak baterija. Duže zagrijavanje od strane sunca ili grijanja izbjeci.

Priključne kontakte na uređaju za punjenje i baterijama držati čistima.

Za optimalni vijek trajanja se akumulatori poslije upotrebe moraju sasvim napuniti.

Za što moguće duži vijek trajanja, akumulatori se nakon punjenja moraju odstraniti iz punjača.

Kod skladištenja akumulatora duže od 30 dana: Akumulator skladištiti na suhom kod ca. 27°C. Akumulator skladištiti kod ca. 30%-50% stanja punjenja. Akumulator ponovno napuniti svakih 6 mjeseci.

TRANSPORT LITIJSKIH IONSKIH BATERIJA

Litijske-ionske baterije spadaju pod zakonske odredbe u svezi transporta opasne robe.

Prijevoz ovih baterija mora uslijediti uz poštivanje lokalnih, nacionalnih i internacionalnih propisa i odredaba.

- Korisnici mogu bez ustručavanja ove baterije transportirati po cestama.
- Komercijalni transport litijsko-ionskih baterija od strane transportnih poduzeća spada pod odredbe o transportu opasne robe. Otpremničke priprave i transport smiju izvoditi isključivo odgovarajuće školovane osobe. Kompletni proces se mora pratiti na stručan način.

Kod transporta baterija se moraju poštivati sljedeće točke:

- Uvjerite se da su kontakti zaštićeni i izolirani kako bi se izbjegli kratki spojevi.
- Pazite na to, da blok baterija unutar pakiranja ne može proklizavati.
- Oštećene ili iscurjele baterije se ne smiju transportirati.

U svezi ostalih uputa obratite se vašem prijevoznom poduzeću.

ODRŽAVANJE




Izvor svjetla ove lampe smije biti zamijenjeno samo od strane proizvođača ili jednog servisa proizvođača ili od strane jedne isto kvalificirane osobe.

Primijeniti samo Milwaukee opremu i rezervne dijelove. Sastavne dijelove, čija zamjena nije opisana, dati zamijeniti kod jedne od Milwaukee servisnih službi (poštivati brošuru Garancija/Adrese servisa).

Pod potrebi se crtež pojedinih dijelova aparata uz navođenje podatka o tipu stroja i šestznamenastog broja na pločici snage može zatražiti kod vašeg servisa ili direktno kod Techtronic Industries GmbH, Max-Eyth-Straße 10, 71364 Winnenden, Njemačka.

SIMBOLI

	PAŽNJA! UPOZORENIE! OPASNOST!
	Molimo da pažljivo pročitate uputu o upotrebi prije puštanja u rad.
	Prije svih radova na stroju izvaditi bateriju za zamjenu.
	Ne gledati u uključeni izvor svjetla.
	Dugmaste stanične baterije ne progutati!
	Električna zaštitna klasa III.
	Elektroređaji, baterije/akumulatori se ne smiju zbrinjavati skupa sa kućnim smećem. Električni uređaji akumulatori se moraju skupljati odvojeno i predati na zbrinjavanje primjereno okolišu jednom od pogona za iskorišćavanje. Raspitajte se kod mjesnih vlasti ili kod stručnog trgovca u svezi gospodarstva za recikliranje i mjesta skupljanja.

	Oznaka-CE
	Nacionalni znak konformnosti Ukrajina
	EurAsian znak konformnosti.

TEHNISKIE DATI	AKUMULATORA GAISMAS	M18 ONERSAL
Akumulātorā spriegums.....		18 V
Nominālais enerģijas patēriņš.....		46 W
Degšanas ilgums ar 2 pilnībā uzlādētiem akumulatoru komplektiem (9,0 Ah)		
3 režīms augsta pakāpe.....		7 h
2 režīms vidēja pakāpe.....		12,5 h
1 režīms zema pakāpe.....		26 h
Gaismas plūsma		
augsta pakāpe.....		5400 lm
vidēja pakāpe.....		3100 lm
zema pakāpe.....		1600 lm
Krāsas renderēšanas indekss.....		70
Krāsu temperatūra.....		4000 K
Bluetooth frekvenču josla (frekvenču joslas).....		2402-2480 MHz
Augstfrekvences.....		1,8 dBm
Bluetooth versija.....		4.0BT signal mode
Svars bez ar akumulatoru bateriju.....		8,7 kg
Svars atbilstoši EPTA -Procedure 01/2003 (2,0 Ah).....		9,3 kg
Svars atbilstoši EPTA -Procedure 01/2003 (5,0 Ah).....		10,1 kg
Svars atbilstoši EPTA -Procedure 01/2003 (9,0 Ah).....		10,9 kg
Aizsardzības klase.....		IP67

⚠ BRĪDINĀJUMS! Izlasiet visus drošības brīdinājumus un instrukcijas. Šeit sniegto drošības noteikumu un norādījumu neievērošana var izraisīt aizdegšanos un būt par cēloni elektriskajam triecienam vai nopietnam savainojumam. **Pēc izlasīšanas uzglabājiet šos noteikumus turpmākai izmantošanai.**

⚠ SPECIĀLIE DROŠĪBAS NOTEIKUMI

Pirms mašīnai veikt jebkāda veida apkopes darbus, ir jāizņem arī akumulators.

Izmantotos akumulārus nedrīkst mest ugunī vai parastajos atkritumos. Firma Milwaukee piedāvā iespēju vecos akumulātorus savākt apkārtējo vidi saudzējošā veidā; jautājiet specializētā veikalā.

Akumulātorus nav ieteicams glabāt kopā ar metāla priekšmetiem (iespējams īsslēgums).

Bateriju paketes uzlādēšanai lietot tikai saderīgus Milwaukee lādētājus no tās pašas bateriju platformas. Nelietot bateriju paketes no citām sistēmām.

Pie ārkārtas slodzes un ārkārtas temperatūrām no bojātā akumulātorā var izteciēt akumulātorā šķidrums. Ja nonākat saskarsmē ar akumulātorā šķidrumu, saskarsmes vieta nekavējoties jānomazgā ar ūdeni un ziepēm. Ja šķidrums nonācis acīs, acis vismaz 10 min. skalot un nekavējoties konsultēties ar ārstu.

Uzmanību! Gaismas kūli nekad nevērsiet tieši uz cilvēkiem vai dzīvniekiem. Neskatieties gaismas kūlī (arī no lielāka attāluma). Skatīšanās gaismas kūlī var izraisīt nopietnus redzes bojājumus vai tās zaudēšanu.

Gaismas avots šai lampai nav nomaināms. Ja gaismas avots vairs nefunkcionē, jānomaina visa lampa.

⚠ BRĪDINĀJUMS! Šī ierīce satur litija podziņbateriju. Jauna vai lietota baterija var izraisīt smagus iekšējus apdegumus un izraisīt nāvi mazāk nekā 2 stundu laikā, ja tā tiek norīta vai nokļūst ķermenī. Vienmēr nodrošiniet bateriju nodalījuma vāku. Ja tas droši neaizveras, izslēdziet ierīci, izņemiet bateriju un uzglabājiet bērniem nepieejamā vietā. Ja jums ir aizdomas par to, ka baterijas ir norītas vai nokļuvušas ķermenī, nekavējoties uzmeklējiet ārstu. Uzmanību – šī produkta korpusa apakšdaļa ir aprīkota ar dzesēšanas atverēm. Šo gaismas ķermeņi uzstādiet tikai uz tādās virsmas, kas nepieļauj ūdens iekļūšanu korpusā. Turiet produktu drošā attālumā no peļķēm u.tml.

Brīdinājums! Lai novērstu īssavienojuma izraisītu aizdegšanās, savainojumu vai produkta bojājuma risku, neiegremdējiet instrumentu, maināmo akumulatoru vai

uzlādes ierīci šķidrums un rūpējieties par to, lai ierīcēs un akumulatoros neiekļūtu šķidrums. Koroziju izraisoši vai vadītspējīgi šķidrums, piemēram, sālsūdens, noteiktas ķīmikālijas, balinātāji vai produkti, kas satur balinātājus, var izraisīt īssavienojumu.

NOTEIKUMIEM ATBILSTOŠS IZMANTOJUMS

Akumulatora indikators nav atkarīgs no elektroenerģijas padeves un ir izmantojams kā apgaismes līdzeklis.

Šo instrumentu drīkst izmantot tikai saskaņā ar minētajiem lietošanas noteikumiem.

ATBILSTĪBA CE NORMĀM

Ar šo Techtronic Industries GmbH deklarē, ka radioiekārta M18 ONESLDP atbilst Direktīvai 2014/53/ES. Pilns ES atbilstības deklarācijas teksts ir pieejams šādā interneta vietnē: <http://services.milwaukeeool.eu>

ONE-KEY™

Lai vairāk uzzinātu par šī instrumenta ONE-KEY funkcionalitāti, izlasiet pievienoto ātrās palaišanas instrukciju vai apmeklējiet mūsu interneta mājas lapu www.milwaukeeool.com/one-key. Jūs varat ONE-KAY App savā smārtfonā lejuplādēt no App Store vai Google Play.

Pārbaudes rezultāti izpilda mūsu minimālās prasības atbilstoši EN 300 328 / EN 55015 / EN 62479 / EN 61547 / EN 301489-1 / EN 30149-17.

AKUMULĀTORI

Akumulātorī, kas ilgāku laiku nav izmantoti, pirms lietošanas jāuzlādē.

Pie temperatūras, kas pārsniedz 50°C, akumulātoru darbība tiek negatīvi ietekmēta. Vajag izvairīties no ilgākas saules un karstuma iedarbības.

Lādētāja un akumulātoru pievienojuma kontakti jāuztur tīri.

Lai baterijas darba ilgums būtu optimāls, pēc iekārtas izmantošanas tā jāuzlādē.

Lai akumulatori kalpotu pēc iespējas ilgāku laiku, tos pēc uzlādes ieteicams atvienot no lādētāj ierīces.

Akumulatora uzglabāšana ilgāk kā 30 dienas: uzglabāt akumulatoru pie aptuveni 27° C un sausā vietā. Uzglabāt akumulatoru uzlādes stāvoklī aptuveni pie 30%-50%. Uzlādēt akumulatoru visus 6 mēnešus no jauna.

LITĪJA JONU AKUMULATORU TRANSPORTĒŠANA

Uz litija jonu akumulatoriem attiecas noteikumi par bīstamo kravu pārvadāšanu.

Šo akumulatoru transportēšana jāveic saskaņā ar vietējiem, valsts un starptautiskajiem normatīvajiem aktiem un noteikumiem.

- Patērētāja darbības, pārvadājot šos akumulatorus pa autoceļiem, nav reglamentētas.
- Uz litija jonu akumulatoru komerciālu transportēšanu, ko veic ekspedīcijas uzņēmums, attiecas bīstamo kravu pārvadāšanas noteikumi. Sagatavošanas darbus un transportēšanu drīkst veikt tikai atbilstoši apmācīts personāls. Viss process jāveda profesionāli.

Veicot akumulatoru transportēšanu, jāievēro:

- Pārliecinieties, ka kontakti ir aizsargāti un izolēti, lai izvairītos no īssavienojumiem.
- Pārliecinieties, ka akumulators iepakojumā nevar paslīdēt.
- Bojātus vai tekošus akumulatorus nedrīkst transportēt.

Plašāku informāciju Jūs varat saņemt no ekspedīcijas uzņēmuma.

APKOPE

Šīs lampas gaismas avotu drīkst nomainīt tikai ražotājs vai ražotāja serviss, vai persona ar līdzvērtīgu kvalifikāciju.

Izmantojiet tikai firmu Milwaukee piederumus un firmas rezerves daļas. Lieciet nomainīt detaļas, kuru nomaiņa nav aprakstīta, kādā no firmu Milwaukee klientu apkalpošanas servisiem. (Skat. brošūru "Garantija/klientu apkalpošanas serviss".)

Pēc pieprasījuma, Jūsu Klientu apkalpošanas centrā vai pie Technotronic Industries GmbH, Max-Eyth-Straße 10, 71364 Winnenden, Vācijā, ir iespējams saņemt iekārtas montāžas rasējumu, iepriekš norādot iekārtas modeli un sērijas numuru, kas atrodas uz datu plāksnītes un sastāv no sešiem simboliem.

SIMBOLI

	UZMANĪBU! BĪSTAMI!
	Pirms sākt lietot instrumentu, lūdzu, izlasiet lietošanas pamācību.
	Pirms mašīnai veikt jebkāda veida apkopes darbus, ir jāizņem arī akumulators.
	Nav ieteicams skatīties uz ieslēgtu gaismas avotu.
	Nenorijiet podziņbateriju!
	Elektriskā aizsardzības klase III.



Elektriskus aparātus, baterijas/akumulatorus nedrīkst utilizēt kopā ar māsaimniecības atkritumiem. Elektriskie aparāti un akumulatori ir jāsavāc atsevišķi un jānodod atkritumu pārstrādes uzņēmumā videi saudzīgai utilizācijai. Jautājiet vietējā iestādē vai savam specializētajam tirgotājam, kur atrodas atkritumu pārstrādes uzņēmumi vai savākšanas punkti.



CE marķējums



Ukrainas nacionālais atbilstības simbols.



EurAsian atbilstības marķējums.

TECHNINIAI DUOMENYS	BATERIJOS LEMPUTĖ	M18 ONERSAL
Keičiamo akumuliatoriaus įtampa.....		18 V
Nominalioji įvesties galia		46 W
Degimo laikas su 2 pilnai įkrautais akumuliatoriais (9,0 Ah)		
3 režimas aukšta pakopa.....		7 h
2 režimas vidutinė pakopa.....		12,5 h
1 režimas žema pakopa		26 h
Šviesos srautas		
aukšta pakopa		5400 lm
vidutinė pakopa		3100 lm
žema pakopa		1600 lm
Spalvų atvaizdavimo indeksas		70
Spalvų temperatūra		4000 K
„Bluetooth“ radijo dažnių juosta (radijo dažnių juostos).....		2402-2480 MHz
Aukšto dažnio		1,8 dBm
„Bluetooth“ versija.....		4.OBT signal mode
Svoris be akumuliatorių.....		8,7 kg
Prietaiso svoris įvertintas pagal EPTA 2003/01 tyrimų metodiką (2,0 Ah)		9,3 kg
Prietaiso svoris įvertintas pagal EPTA 2003/01 tyrimų metodiką (5,0 Ah)		10,1 kg
Prietaiso svoris įvertintas pagal EPTA 2003/01 tyrimų metodiką (9,0 Ah)		10,9 kg
Apsaugos klasė		IP67

⚠️ ĮSPĖJIMAS! Perskaitykite visus saugos nurodymus ir instrukcijas. Jei nepaisysite žemiau pateiktų saugos nuorodų ir reikalavimų, gali trenkti elektros smūgis, kilti gaisras ir/arba galite sunkiai susižaloti arba sužaloti kitus asmenis.

Įsisaugokite šias saugos nuorodas ir reikalavimus, kad ir ateityje galėtumėte jais pasinaudoti.

⚠️ YPATINGOS SAUGUMO NUORODOS

Prieš atlikdami bet kokius darbus įrenginyje, išimkite keičiamą akumuliatorių.

Sunaudotų keičiamų akumuliatorių nedeginkite ir nemeskite į buitines atliekas. „Milwaukee“ siūlo tausojantį aplinką sudėvėtų keičiamų akumuliatorių tvarkymą, apie tai prekybos atstovo.

Keičiamų akumuliatorių nelaikykite kartu su metaliniais daiktais (trumpojo jungimo pavojus).

Baterijoms įkrauti naudokite tik suderinamus to paties baterijų tipo „Milwaukee“ įkroviklius. Nenaudokite kitų sistemų baterijų blokų.

Ekstremalių apkrovų arba ekstremalios temperatūros poveikyje iš keičiamų akumuliatorių gali ištėkėti akumuliatoriaus skystis. Išsitepus akumuliatoriaus skysčiui, tuoj pat nuplaukite vandeniu su muilu. Patekus į akis, tuoj pat ne trumpiau kaip 10 minučių gausiai skalaukite vandeniu ir tuoj pat kreipkitės į gydytoją.

Dėmesio: šviesos spindulio niekada nenukreipkite į žmones arba gyvūnus. Į šviesos spindulį nežiūrėkite (net ir iš didesnio atstumo). Žiūrėjimas į šviesos spindulį gali sukelti rimtus regėjimo sutrikimus arba jo praradimą.

Šios lempos šviesos šaltinis yra nekeičiamas. Kai šviesos šaltinis išsenka, būtina pakeisti visą lemputę.

⚠️ ĮSPĖJIMAS! Šiame prietaise įrengtas ličio-jonų akumuliatorius.

Prarijus arba patekus į kūną naujo arba naudoto akumuliatoriaus turiniui, gresia sunkus vidinis nudegimas arba mirtis trumpiau nei per 2 valandas. Visada gerai pritvirtinkite akumuliatoriaus skyriaus dangtelį. Jei dangtelis neužsidaro, išjunkite maitinimą, ištraukite akumuliatorių ir padėkite atokioje, vaikams nepasiekiamoje vietoje.

Jei įtariate, kad akumuliatoriaus turinys buvo prarytas arba pateko į kūną, nedelsiant kreipkitės į gydytoją.

Dėmesio! Šis gaminytis apatinėje korpuso dalyje turi aušinimo angas. Šį žibintą montuokite tik ant tokio paviršiaus, kuris nepraleidžia vandens į korpuso vidų. Gaminį naudokite atokiau nuo balų ir t. t.

Įspėjimas! Siekdami išvengti trumpojo jungimo sukeliama gaisro pavojaus, sužalojimų arba produkto pažeidimų, neikiškite įrankio, keičiamo akumuliatoriaus arba įkroviklio į skysčius ir pasirūpinkite, kad į prietaisus arba akumuliatorių nepatektų jokių skysčių. Koroziją sukeliantys arba laidūs skysčiai, pvz., sūrus vanduo, tam tikri chemikalai ir balikliai arba produktai, kurių sudėtyje yra baliklių, gali sukelti trumpąjį jungimą.

NAUDOJIMAS PAGAL PASKIRTĮ

Akumuliatorinis žibintas gali būti naudojamas apšvietimui be maitinimo įtampos jungties.

Šį prietaisą leidžiama naudoti tik pagal nurodytą paskirtį.

CE ATITIKTIES PAREIŠKIMAS

Aš, Techtronic Industries GmbH, patvirtinu, kad radijo įrenginių tipas M18 ONESLDP atitinka Direktyvą 2014/53/ES. Visas ES atitikties deklaracijos tekstas prieinamas šiuo interneto adresu: <http://services.milwaukeeetool.eu>

ONE-KEY™

Kad sužinotumėte daugiau apie ONE-KEY funkcionalumą, perskaitykite pridėtą greitos pradžios instrukciją arba aplankykite mus internete www.milwaukeeetool.com/one-key. ONE-KEY programą galite atsisiųsti iš App Store arba Google Play į savo išmanųjį telefoną.

Bandymų rezultatai atitinka mūsų minimalius reikalavimus pagal EN 300 328 / EN 55015 / EN 62479 / EN 61547 / EN 301489-1 / EN 30149-17.

AKUMULIATORIAI

Ilgesnį laiką nenaudotus keičiamus akumuliatorius prieš naudojimą įkraukite.

Aukštesnė nei 50°C temperatūra mažina keičiamų akumuliatorių galią. Venkite ilgesnio saulės ar šilumos šaltinių poveikio.

Įkroviklio ir keičiamo akumuliatoriaus jungiamieji kontaktai visada turi būti švarūs.

Kad prietaisas kuo ilgiau veiktų, pasinaudoję juo, iki galo įkraukite akumuliatorių.

Siekiant užtikrinti kuo ilgesnį baterijos tarnavimo laiką, reikėtų ją po atlikto įkrovimo iškart išimti iš įkroviklio.

Bateriją laikant ilgiau nei 30 dienų, būtina atkreipti dėmesį į šias nuorodas: bateriją laikyti sausoje aplinkoje, esant apie 27 °C temperatūrai. Baterijos įkrovimo lygis turi būti nuo 30% iki 50%. Baterija pakartotinai turi būti įkraunama kas 6 mėnesius.

LIČIO JONŲ AKUMULIATORIŲ PERVEŽIMAS

Ličio jonų akumuliatoriams taikomos įstatyminės nuostatos dėl pavojingų krovinių pervežimų.

Šiuos akumuliatorius pervežti būtina laikantis vietinių, nacionalinių ir tarptautinių direktyvų ir nuostatų.

- Naudotojai šiuos akumuliatorius gali naudoti savo transporte be jokių kitų sąlygų.
- Už komercinį ličio jonų akumuliatorių pervežimą atsako ekspedicijos įmonė pagal nuostatas dėl pavojingų krovinių pervežimo. Pasiruošimo išsiųsti ir pervežimo darbus gali atlikti tik atitinkamai išmokyti asmenys. Visas procesas privalo būti prižiūrimas.

Pervežant akumuliatorius būtina laikytis šių punktų:

- Siekiant išvengti trumpųjų jungimų, įsitikinkite, kad kontaktai yra apsaugoti ir izoliuoti.
- Atkreipkite dėmesį, kad akumuliatorius pakuotės viduje neslidinėtų.
- Draudžiama pervežti pažeistus arba tekančius akumuliatorius.

Dėl detalesnių nurodymų kreipkitės į savo ekspedicijos įmonę.

TECHNINIS APTARNAVIMAS

Šios lempos šviesos šaltinį turi teisę keisti tik gamintojas, gamintojo aptarnavimo centras arba kvalifikuotas specialistas.

Naudokite tik Milwaukee priedus ir atsargines dalis. Dalis, kurių keitimas neaprašytas, leidžiama keisti tik Milwaukee klientų aptarnavimo skyriams (žr. garantiją/klientų aptarnavimo skyrių adresus brošiūroje).

Esant poreikiui, nurodžius mašinos modelį ir šešiaženklį numerį, esantį ant specifikacijų lentelės, klientų aptarnavimo centre arba tiesiogiai „Techtronic Industries GmbH“, Max-Eyth-Str. 10, 71364 Winnenden, Vokietija, galite užsakyti išplėstinį prietaiso brėžinį.

SIMBOLIAI

	DĖMESIO! ĮSPĖJIMAS! PAVOJUS!
	Prieš pradėdami dirbti su prietaisu, atidžiai perskaitykite jo naudojimo instrukciją.
	Prieš atlikdami bet kokius darbus įrenginyje, išimkite keičiamą akumuliatorių.
	Nežiūrėkite į jungtą šviesos šaltinį.
	Neprarykite tabletes tipo baterijos!
	Elektros įrenginių saugos klasė III.



Elektros prietaisų, baterijų/akumuliatorių šalinti kartu su buitinėmis atliekomis negalima. Elektros prietaisus ir akumuliatorius reikia surinkti atskirai ir atiduoti perdirbimo įmonei, kad būtų pašalinti aplinkai saugiu būdu. Vietos valdžios institucijose arba specializuotose prekybos vietose pasidomėkite apie perdirbimo ir surinkimo centrus.



CE ženklas



Nacionalinė atitikties žyma Ukrainoje



„EurAsian“ atitikties ženklas.

TEHNILISED ANDMED	AKUTULI	M18 ONERSAL
Vahetatava aku pingeline.....		18 V
Nimivastuvõtujõudlus.....		46 W
Valgustuse kestus kahe täislaetud akupakiga (9,0 Ah)		
3 režiim kõrge aste.....		7 h
2 režiim keskmine aste.....		12,5 h
1 režiim madal aste.....		26 h
Valgusvoog		
kõrge aste.....		5400 lm
keskmine aste.....		3100 lm
madal aste.....		1600 lm
Värviesitusindeks.....		70
Värvustemperatuur.....		4000 K
Bluetoothi sagedusriba (sagedusribad).....		2402-2480 MHz
Kõrgepingejõudlus.....		1,8 dBm
Bluetoothiga versioon.....		4.0BT signal mode
Kaal ilma akuga.....		8,7 kg
Kaal vastavalt EPTA-protseduurile 01/2003 (2,0 Ah).....		9,3 kg
Kaal vastavalt EPTA-protseduurile 01/2003 (5,0 Ah).....		10,1 kg
Kaal vastavalt EPTA-protseduurile 01/2003 (9,0 Ah).....		10,9 kg
Kaitseklass.....		IP67

⚠ HOIATUS! Lugege kõiki ohutusjuhiseid ja korraldusi. Ohutusnõuete ja juhiste eiramise tagajärjeks võib olla elektrilööki, tulekahju ja/või rasked vigastused. **Hoidke kõik ohutusnõuded ja juhised edasiseks kasutamiseks hoolikalt alles.**

⚠ SPETSIAALSED TURVAJUHISED

Enne kõiki töid masina kallal võtke vahetatav aku välja.

Ärge visake tarvitatud vahetatavaid akusid tulle ega olmeprügisse. Milwaukee pakub vanade akude keskkonnahoidlikku käitlust; palun küsige oma erialaselt tarnijalt.

Ärge säilitage vahetatavaid akusid koos metallsemetega (lühiseoht).

Kasutada ainult sobivat Milwaukee laadijaid samast patareiplatvormist, et patareipakke laadida. Mitte kasutada patareipakke teisest süsteemist.

Äärmuslikul koormusel või äärmuslikul temperatuuril võib kahjustatud vahetatavast akust akuedelik välja voolata. Akuedelikuga kokkupuutumise korral peske kohe vee ja seebiga. Silma sattumise korral loputage kiiresti põhjalikult vähemalt 10 minutit ning pöörduge viivitamatult arsti poole.

Hoiatus! Ärge suunake valguskiirt otse inimestele või loomadele. Ärge vaadake otse valguskiire sisse (ka mitte suurelt vahemaalt). Valguskiire sisse vaatamine võib põhjustada nägemise tõsist kahjustumist või täielikku kadumist.

Selle lambi valgusallikat ei saa välja vahetada. Kui valgusallika kasutusiga on jõudnud lõpule, siis peab asendama terve lambi.

⚠ HOIATUS! See seade sisaldab liitiumnõppatareid. Kui uus või kasutatud patareid on organismi sattunud või see on alla neelatud, võib see tekitada sisemisi põletusi ja vähem kui 2 tunni pärast surma põhjustada. Pange patareipesa kaas alati kindlalt kinni. Kui see kindlalt ei sulgu, lülitage seade välja, võtke patareid välja ja hoidke seda lastele kättesaamatus kohas. Kui te arvate, et patareid on alla neelatud või organismi sattunud, võtke viivitamatult ühendust arstiga.

Tähelepanu - see toode on mõeldud kasutamiseks koos jahutusavadega alumises korpuse osas. Paigaldage see valgusti ainult sellisele pealispinnale, mis takistab vee sissetungimist korpusesse. Hoidke toode eemal lompidest jne.

Hoiatus! Lühisest põhjustatud tuleohtu, vigastuste või toote kahjustuste vältimiseks ärge kastke tööriista, vahetusakut ega laadimiseadet vedelikku ning jälgige, et vedelikke ei tungiks seadmetesse ega akusse. Korrodeeruvad või elektrit juhtivad vedelikud, nagu soolvesi, teatud kemikaalid ja

pleegitusained või pleegitusaineid sisaldavad tooted, võivad põhjustada lühist.

KASUTAMINE VASTAVALT OTSTARBELE

Akuvalgustit saab kasutada valgustuseks sõltumata elektriühendusest.

Antud seadet tohib kasutada ainult vastavalt äranäidatud otstarbele.

EÜ VASTAVUSAVALDUS

Käesolevaga deklareerib Techtronic Industries GmbH, et käesolev raadioseadme tüüp M18 ONESLDP vastab direktiivi 2014/53/EL nõuetele. ELi vastavusdeklaratsiooni täielik tekst on kättesaadav järgmisel internetiaadressil: <http://services.milwaukeeool.eu>

ONE-KEY™

Et selle tööriista ONE-KEY funktsionaalsuse kohta rohkem teada saada, lugege kaasasolevat kiirkäivituse juhendit või külastage meid internetis aadressil www.milwaukeeool.com/one-key. Te saate ONE-KEY äpi oma nutitelefoni alla laadida App Store'i või Google Play kaudu.

Katsetulemused täidavad meie miinimumnõudeid EN 300 328 / EN 55015 / EN 62479 / EN 61547 / EN 301489-1 / EN 30149-17 järgi.

AKUD

Pikemat aega mittekasutatud akusid laadige veel enne kasutamist.

Temperatuur üle 50 °C vähendab vahetatava aku töövõimet. Vältige pikemat soojenemist päikese või kütteseadme mõjul.

Hoidke laadija ja vahetatava aku ühenduskontaktid puhtad.

Optimaalse patareid eluea tagamiseks, pärast kasutamist lae patareiplokk täielikult.

Akud tuleks võimalikult pika kasutusea saavutamiseks pärast täislaadimist laadijast välja võtta.

Aku ladustamisel üle 30 päeva:
Ladustage akut kuivas kohas u 27°C juures.
Ladustage akut u 30-50% laetusseisundis.
Laadige aku iga 6 kuu tagant täis.

LIITIUMIOONAKUDE TRANSPORTIMINE

Liitiumioonakud on allutatud ohtlike ainete transportimisega seonduvatele õigusaktidele.

Nende akude transportimine peab toimuma kohalikest, siseriiklikest ja rahvusvahelistest eeskirjadest ning määrustest kinni pidades.

- Tarbijad tohivad neid akusid edasiste piiranguteta tavaliselt transportida.
- Liitiumioonakude kommertstransport ekspedeerimisettevõtete kaudu on allutatud ohtlike ainete transportimisega seonduvatele õigusaktidele. Tarneettevalmistusi ja transporti tohivad teostada eranditult vastavalt koolitatud isikud. Kogu protsessi tuleb asjatundlikult jälgida.

Akude transportimisel tuleb järgida järgmisi punkte:

- Tehke kindlaks, et kontaktid on lühiste vältimiseks kaitstud ja isoleeritud.
- Pöörake tähelepanu sellele, et akupakk ei saaks pakendis nihkuda.
- Kahjustatud või välja voolanud akusid ei tohi kasutada.

Pöörduge edasiste juhiste saamiseks ekspedeerimisettevõtte poole.

HOOLDUS

Selle lambi valgusallikat tohib välja vahetada ainult tootja, tema klienditeenindus või samaväärse kvalifikatsiooniga isik.

Kasutage ainult Milwaukee tarvikuid ja tagavaraosi. Detailid, mille väljavahetamist pole kirjeldatud, laske välja vahetada Milwaukee klienditeeninduspunkti (vaadake brošüüri garantii / klienditeeninduste aadressid).

Vajadusel saab nõuda seadme plahvatusjoonise võimsussildil oleva masinatüübi ja kuuekohalise numbril alusel klienditeeninduspunkti või vahetult firmalt Techtronic Industries GmbH, Max-Eyth-Straße 10, 71364 Winnenden, Germany.

SÜMBOLID

	ETTEVAATUST! TÄHELEPANU! OHUD!
	Palun lugege enne käikulaskmist kasutamisyjuhend hoolikalt läbi.
	Enne kõiki töid masina kallal võtke vahetatav aku välja.
	Ärge vaadake sisselülitatud valgusallikasse.
	Nõppatareid ei tohi alla neelata!
	Elektrivoolu kaitseklass III.



Elektriseadmeid, patareisid/akusid ei tohi uutiseerida koos majapidamisprügiga.

Elektriseadmed ja akud tuleb eraldi kokku koguda ning kõrvaldada keskkonnasõbralikul moel töötlemiskeskusesse. Küsige infot jäätmekäitlusjaamade ja kogumispunktide kohta oma kohalike ametnike või edasimüüja käest.



CE-märk



Ukraina riiklik vastavusmärk



Euraasia vastavusmärk.

ТЕХНИЧЕСКИЕ ДАННЫЕ АККУМУЛЯТОРНЫЙ ФОНАРЬ**M18 ONERSAL**

Вольтаж аккумулятора.....	18 V
Номинальная потребляемая мощность.....	46 W
Длительность свечения с 2 полностью заряженными аккумуляторными блоками (9,0 А·ч).....	
Режим 3 высокая ступень.....	7 h
Режим 2 средняя ступень.....	12,5 h
Режим 1 низкая ступень.....	26 h
Сила света	
высокая ступень.....	5400 lm
средняя ступень.....	3100 lm
низкая ступень.....	1600 lm
Коэффициент цветопередачи.....	70
Цветовая температура.....	4000 K
Диапазон частот Bluetooth (диапазоны частот).....	2402-2480 MHz
Мощность высокой частоты.....	1,8 dBm
Версия Bluetooth.....	4.0BT signal mode
Вес без аккумулятором.....	8,7 kg
Вес согласно процедуре EPTA 01/2003 (2,0 Ah).....	9,3 kg
Вес согласно процедуре EPTA 01/2003 (5,0 Ah).....	10,1 kg
Вес согласно процедуре EPTA 01/2003 (9,0 Ah).....	10,9 kg
Класс защиты.....	IP67

⚠ ПРЕДУПРЕЖДЕНИЕ! Прочтите все указания по безопасности и инструкции. Упущения, допущенные при не соблюдении указаний и инструкций по технике безопасности, могут стать причиной электрического поражения, пожара и тяжелых травм. **Сохраняйте эти инструкции и указания для будущего использования.**

А РЕКОМЕНДАЦИИ ПО ТЕХНИКЕ БЕЗОПАСНОСТИ

Выньте аккумулятор из машины перед проведением с ней каких-либо манипуляций.

Не выбрасывайте использованные аккумуляторы вместе с домашним мусором и не сжигайте их. Дистрибьюторы компании Milwaukee предлагают восстановление старых аккумуляторов, чтобы защитить окружающую среду.

Не храните аккумуляторы вместе с металлическими предметами во избежание короткого замыкания.

Не заряжайте аккумуляторы других систем.

Аккумуляторная батарея может быть повреждена и дать течь под воздействием чрезмерных температур или повышенной нагрузки. В случае контакта с аккумуляторной кислотой немедленно промойте место контакта мылом и водой. В случае попадания кислоты в глаза промойте глаза в течение 10 минут и немедленно обратитесь за медицинской помощью.

Предупреждение: никогда не направлять световой луч непосредственно на людей или животных. Не смотреть на световой луч (даже с большого расстояния). Световой луч может стать причиной серьезных повреждений или потери зрения.

Светодиодный излучатель в этой лампе не подлежит замене. Если срок службы светодиодного излучателя подошел к концу, следует заменить полностью всю лампу.

⚠ ПРЕДУПРЕЖДЕНИЕ! Данный прибор содержит в себе один литиевый миниатюрный элемент питания. Как новый, так и использованный элемент питания может привести к тяжелым внутренним ожогам и смерти в течение менее 2 часов, если он был проглочен или попал внутрь организма иным способом. Всегда следите, чтобы крышка батарейного отсека была закрыта.

Если крышка плотно не закрывается, отключите прибор, выньте элемент питания и спрячьте от детей. При подозрении, что элемент питания был проглочен или попал внутрь организма иным способом, срочно обратитесь к врачу.

Внимание: данное изделие имеет отверстия для охлаждения в нижней части корпуса. Устанавливайте этот фонарь только на сухие поверхности, чтобы не допустить попадания воды внутрь корпуса. Держите изделие в стороне от луж и т. п.

Предупреждение! Для предотвращения опасности пожара в результате короткого замыкания, травм и повреждения изделия не опускайте инструмент, сменный аккумулятор или зарядное устройство в жидкости и не допускайте попадания жидкостей внутрь устройств или аккумуляторов. Коррозионные и проводящие жидкости, такие как соленый раствор, определенные химикаты, отбеливающие средства или содержащие их продукты, могут привести к короткому замыканию.

ИСПОЛЬЗОВАНИЕ

Аккумуляторная лампа может использоваться для освещения и без подключения к электросети.

Не пользуйтесь данным инструментом способом, отличным от указанного для нормального применения.

ДЕКЛАРАЦИЯ О СООТВЕТСТВИИ СТАНДАРТАМ ЕС

Настоящим компания "Techtronic Industries GmbH" заявляет, что радиоустановка типа M18 ONESLDP соответствует требованиям Директивы 2014/53/EC. С полным текстом сертификата соответствия ЕС можно ознакомиться в интернете по адресу: <http://services.milwaukeeool.com>

ONE-KEY™

Чтобы узнать больше о функциональных возможностях ONE-KEY для этого инструмента, ознакомьтесь с прилагаемым кратким руководством или посетите нашу страницу в интернете - www.milwaukeeool.com/one-key. Приложение ONE-KEY доступно для загрузки на ваш смартфон через App Store или Google Play.

Результаты испытаний соответствуют нашим минимальным требованиям согласно EN 300 328 / EN 55015 / EN 62479 / EN 61547 / EN 301489-1 / EN 30149-17.

АККУМУЛЯТОР

Перед использованием аккумулятора, которым не пользовались некоторое время, его необходимо зарядить.

Температура выше 50°C снижает работоспособность аккумуляторов. Избегайте продолжительного нагрева или прямого солнечного света (риск перегрева).

Контакты зарядного устройства и аккумуляторов должны содержаться в чистоте.

Для обеспечения оптимального срока службы аккумулятор необходимо полностью заряжать после использования прибора.

Для достижения максимально возможного срока службы аккумуляторы после зарядки следует вынимать из зарядного устройства.

При хранении аккумулятора более 30 дней: Храните аккумулятор при 27°C в сухом месте. Храните аккумулятор с зарядом примерно 30% - 50%. Каждые 6 месяцев аккумулятор следует заряжать.

ТРАНСПОРТИРОВКА ЛИТИЙ-ИОННЫХ АККУМУЛЯТОРОВ

Литий-ионные аккумуляторы в соответствии с предписаниями закона транспортируются как опасные грузы.

Транспортировка этих аккумуляторов должна осуществляться с соблюдением местных, национальных и международных предписаний и положений.

- Эти аккумуляторы могут перевозиться по улице потребителем без дальнейших обязательств.
- При коммерческой транспортировке литий-ионных аккумуляторов экспедиторскими компаниями действуют положения, касающиеся транспортировки опасных грузов. Подготовка к отправке и транспортировка должны производиться исключительно специально обученными лицами. Весь процесс должен находиться под контролем специалиста.

При транспортировке аккумуляторов необходимо соблюдать следующие пункты:

- Убедитесь, что контакты защищены и изолированы во избежание короткого замыкания.
- Следите за тем, чтобы аккумуляторный блок не соскользнул внутри упаковки.
- Транспортировка поврежденных или протекающих аккумуляторов запрещена.

За дополнительными указаниями обратитесь к своему экспедитору.

ОБСЛУЖИВАНИЕ

Замена лампы осуществляется только производителем, сервисным центром производителя или специалистом аналогичной квалификации.

Пользуйтесь аксессуарами и запасными частями только фирмы Milwaukee. В случае возникновения необходимости в замене, которая не была описана, пожалуйста, обращайтесь на один из сервисных центров (см. список наших гарантийных/сервисных организаций).

При необходимости, у сервисной службы или непосредственно у фирмы Techtronic Industries GmbH, Max-Eyth-Straße 10, 71364, Винненден, Германия, можно запросить сборочный чертеж устройства, сообщив его тип и шестизначный номер, указанный на фирменной табличке.

СИМВОЛЫ

ВНИМАНИЕ! ПРЕДУПРЕЖДЕНИЕ! ОПАСНОСТЬ!



Пожалуйста, внимательно прочтите инструкцию по использованию перед началом любых операций с инструментом.



Выньте аккумулятор из машины перед проведением с ней каких-либо манипуляций.



Не смотрите на включенный светоизлучатель.



Не глотать миниатюрный элемент питания!



Класс электробезопасности III.



Электроприборы, батареи/аккумуляторы запрещено утилизировать вместе с бытовым мусором.

Электрические приборы и аккумуляторы следует собирать отдельно и сдавать в специализированную компанию для утилизации в соответствии с нормами охраны окружающей среды. Получите в местных органах власти или у вашего специализированного дилера сведения о центрах вторичной переработки и пунктах сбора.



Знак CE



Национальный украинский знак соответствия



Знак Евразийского Соответствия

ТЕХНИЧЕСКИ ДАННИ	ЛАМПА НА БАТЕРИЯТА	M18 ONERSAL
Напрежение на акумулатора		18 V
Номинална консумирана мощност		46 W
Продължителност на светене с 2 напълно заредени акумулаторни батерии (9,0 Ah)		
Режим 3 Висока степен		7 h
Режим 2 Средна степен		12,5 h
Режим 1 Ниска степен		26 h
Светлинен поток		
Висока степен		5400 lm
Средна степен		3100 lm
Ниска степен		1600 lm
Индекс на цветово възпроизвеждане		70
Цветна температура		4000 K
Честотен обхват (честотни обхвати) на Bluetooth		2402-2480 MHz
високочестотна мощност		1,8 dBm
Версия на Bluetooth		4.0BT signal mode
Тегло без резервна батерия		8,7 kg
Тегло съгласно процедурата ЕРТА 01/2003 (2,0 Ah)		9,3 kg
Тегло съгласно процедурата ЕРТА 01/2003 (5,0 Ah)		10,1 kg
Тегло съгласно процедурата ЕРТА 01/2003 (9,0 Ah)		10,9 kg
Клас на защита		IP67

▲ ПРЕДУПРЕЖДЕНИЕ! Прочетете всички указания и напътствия за безопасност.

Пропуски при спазването на указанията и напътствията за безопасност могат да доведат до токов удар, пожар и/или тежки наранявания.

Съхранявайте указанията и напътствията за безопасност за справка при нужда.

▲ СПЕЦИАЛНИ УКАЗАНИЯ ЗА БЕЗОПАСНОСТ

Преди започване на каквито е да работи по машината извадете акумулатора.

Не изхвърляйте изхабените акумулатори в огъня или в битовите отпадъци. Milwaukee предлага екологосъобразно събиране на старите акумулатори; моля попитайте Вашия специализиран търговец.

Не съхранявайте акумулаторите заедно с метални предмети (опасност от късо съединение).

Зареждайте сменящите се акумулаторни батерии само пригодените за това зарядни устройства Milwaukee от същата системна серия. Не зареждайте батерии от други системи.

При екстремно натоварване или екстремна температура от повредени акумулатори може да изтече батерийна течност. При допир с такава течност веднага измийте с вода и сапун. При контакт с очите веднага изплаквайте старателно най-малко 10 минути и незабавно потърсете лекар.

Внимание: Никога не насочвайте светлинния лъч директно към хора или животни. Не гледайте в светлинния лъч (дори и от по-голямо разстояние). Гледането в светлинния лъч може да причини сериозни нарушения и дори загуба на зрението.

Източникът на светлина на тази лампа не може да бъде сменен. Когато източникът на светлина достигне края на експлоатационния си период, самата лампа трябва да бъде заменена.

▲ ПРЕДУПРЕЖДЕНИЕ! Устройството съдържа литиева плоска батерия. Новата или използвана батерия може да причини тежки вътрешни изгаряния и да доведе до смърт в рамките на по-малко от 2 часа, ако бъде погълната или попадне в тялото. Винаги обезопасявайте капака на отделението за батерията. Ако той не се затваря добре, изключете устройството, свалете батерията и я дръжте далеч от деца. Ако смятате, че батериите са били погълнати или са попаднали в тялото, незабавно потърсете лекарска помощ.

Внимание: Продуктът има охладителни отвори в долната част на корпуса. Инсталирайте лампата само на повърхност, която не допуска проникването на вода в корпуса. Дръжте продукта далеч от локви и др. подобни.

Предупреждение! За да избегнете опасността от пожар, предизвикана от късо съединение, както и нараняванията и повредите на продукта, не потапяйте инструмента, сменяемата акумулаторна батерия или зарядното устройство в течности и се погрижете в уредите и акумулаторните батерии да не попадат в течности. Течностите, предизвикващи корозия или провеждащи електричество, като солена вода, определени химикали, избелващи вещества или продукти, съдържащи избелващи вещества, могат да предизвикат късо съединение.

ИЗПОЛЗВАНЕ ПО ПРЕДНАЗНАЧЕНИЕ

Акумулаторната лампа може да свети независимо от електрическо захранване.

Този уред може да се използва по предназначение само както е посочено.

СЕ - ДЕКЛАРАЦИЯ ЗА СЪОТВЕТВИЕ

С настоящото Techtronic Industries GmbH декларира, че този тип радиосъоръжение M18 ONESLDP е в съответствие с Директива 2014/53/ЕС. Цялостният текст на ЕС декларацията за съответствие може да се намери на следния интернет адрес: <http://services.milwaukeeool.eu>

ONE-KEY™

За повече информация относно функцията ONE-KEY на този инструмент прочетете приложеното ръководство за бърз старт или ни посетете в интернет на адрес www.milwaukeeool.com/one-key. За да изтеглите ONE-KEY приложението на Вашия смартфон, посетете app store или google play.

Резултатите от изпитванията отговарят на нашите минимални изисквания съгласно EN 300 328 / EN 55015 / EN 62479 / EN 61547 / EN 301489-1 / EN 30149-17.

АКУМУЛАТОРИ

Акумулатори, които не са ползвани по-дълго време, преди употреба да се дозаредят.

Температура над 50°C намалява мощността на акумулатора. Да се избягва по-продължително нагряване на същите или от отопление.

Поддържайте чисти присъединителните контакти на зарядното устройство и на акумулатора.

За оптимална продължителност на живот след употреба батериите трябва да се заредят напълно.

За възможно по-дълга продължителност на живот батериите трябва да се изваждат от уреда след зареждане.

При съхранение на батериите за повече от 30 дни: съхранявайте батерията при прикл. 27°C и на сухо място. Съхранявайте батерията при 30 до 50 % от заряда. Зареждайте батерията на всеки 6 месеца.

ПРЕВОЗ НА ЛИТИЕВО-ЙОННИ БАТЕРИИ

Литиево-йонните батерии са предмет на законовите разпоредби за превоз на опасни товари.

Превозът на тези батерии трябва да се извършва в съответствие с местните, националните и международните разпоредби и регламенти.

- Потребителите могат да превозват тези батерии по пътя без допълнителни изисквания.
- Превозът на литиево-йонни батерии от транспортни компании е предмет на законовите разпоредбите за превоз на опасни товари. Подготовката на превоза и самият превоз трябва да се извършват само от обучени лица. Целият процес трябва да е под професионален надзор.

Спазвайте следните изисквания при превоз на батерии:

- Уверете се, че контактите са защитени и изолирани, за да се избегне късо съединение.
- Уверете се, че няма опасност от разместване на батерията в опаковката.
- Не превозвайте повредени батерии или такива с течове.

Обърнете се към Вашата транспортна компания за допълнителни инструкции.





ПОДДРЪЖКА







Светлинният източник на тази лампа може да се сменя само от производителя или сервиз на производителя, или от лице с равностойна квалификация.

Да се използват само аксесоари на Milwaukee и резервни части на. Елементи, чията подмяна не е описана, да се дадат за подмяна в сервиз на Milwaukee (вижте брошурата "Гаранция и адреси на сервизи).

При необходимост можете да поискате схема на елементите на уреда при посочване на обозначение на машината и шестцифрения номер на табелката за технически данни от Вашия сервиз или директно на Techtronic Industries GmbH, Max-Eyth-Straße 10, 71364 Winnenden, Германия.

СИМВОЛИ

	ВНИМАНИЕ! ПРЕДУПРЕЖДЕНИЕ! ОПАСНОСТ
	Преди пускане на уреда в действие моля прочетете внимателно инструкцията за използване.
	Преди започване на каквито е да работи по машината извадете акумулатора.
	Не гледайте във включения източник на светлина.

	Не поглъщайте плоската батерия!
	Електрически клас на защита III.
	Електрическите уреди, батерии/акумулаторни батерии трябва да се събират отделно и да се предават на службите за рециклиране на отпадъците според изискванията за опазване на околната среда. Информирайте се при местните служби или при местните специализирани търговци относно местата за събиране и центровете за рециклиране на отпадъци.
	СЕ-знак
	Национален знак за съответствие - Украйна
	EurAsian знак за съответствие.

DATE TEHNICE	LAMPA CU ACUMULATOR	M18 ONERSAL
Tensiune acumulator		18 V
Putere absorbită nominală.....		46 W
TimP de iluminare cu două baterii complet încărcate (9,0 Ah)		
Modul 3 treapta înaltă.....		7 h
Modul 2 treapta mijlocie.....		12,5 h
Modul 1 treapta joasă.....		26 h
Flux luminos		
treapta înaltă.....		5400 lm
treapta mijlocie.....		3100 lm
treapta joasă.....		1600 lm
Indice de redare cromatică.....		70
Temperatură de culoare.....		4000 K
Bandă de frecvență Bluetooth (benzi de frecvență).....		2402-2480 MHz
Putere la înaltă frecvență.....		1,8 dBm
Versiune Bluetooth.....		4.0BT signal mode
Greutate fără baterie.....		8,7 kg
Greutatea conform „EPTA procedure 01/2003” (2,0 Ah).....		9,3 kg
Greutatea conform „EPTA procedure 01/2003” (5,0 Ah).....		10,1 kg
Greutatea conform „EPTA procedure 01/2003” (9,0 Ah).....		10,9 kg
Grad de protecție.....		IP67

AVERTIZARE! Citiți toate indicațiile de siguranță și toate instrucțiunile. Nerespectarea indicațiilor de avertizare și a instrucțiunilor poate provoca electrocutare, incendii și/sau răni grave.
Păstrați toate indicațiile de avertizare și instrucțiunile în vederea utilizărilor viitoare.

INSTRUCȚIUNI DE SECURITATE

Îndepărtați acumulatorul înainte de începerea lucrului pe mașina

Nu aruncați acumulatorii uzați la containerul de reziduri menajere și nu îi ardeți. Milwaukee Distributors se oferă să recupereze acumulatorii vechi pentru protecția mediului înconjurător.

Nu depozitați acumulatorul împreună cu obiecte metalice (risc de scurtcircuit)

Nu folosiți acumulatori din alte sisteme.

Acidul se poate scurge din acumulatorii deteriorați la încărcături sau temperaturi extreme. În caz de contact cu acidul din acumulator, spălați imediat cu apă și săpun. În caz de contact cu ochii, clătiți cu atenție timp de cel puțin 10 minute și apelați imediat la îngrijire medicală.

Atenționare: Nu îndreptați niciodată fascicolul luminos direct înspre persoane sau animale. Nu priviți în fascicolul luminos (nici măcar de la distanță mai mare). Privitul în fascicolul luminos poate provoca răni grave sau chiar pierderea vederii.

Sursa de lumină a acestei lămpi nu se poate schimba. Atunci când sursa de lumină a ajuns la sfârșitul duratei de viață trebuie înlocuită toată lampa.

AVERTISMENT Acest dispozitiv conține o baterie tip nasture cu ioni de litiu. O baterie nouă sau consumată poate cauza arsuri interne severe și poate conduce la deces în mai puțin de două ore, în cazul în care este ingerată sau pătrunde în organism. Întotdeauna asigurați capacul bateriei. Dacă nu se închide în siguranță, întrerupeți utilizarea dispozitivului, îndepărtați bateriile și nu le lăsați la îndemâna copiilor. În cazul în care aveți suspiciunea că bateria a fost înghițită sau a pătruns în corp, consultați imediat un medic.

Atenție - acest produs este prevăzut cu orificii de răcire dispuse pe partea inferioară a carcasei. Instalați această lampă doar pe suprafețe care nu permit pătrunderea apei în carcasă. Țineți produsul la distanță de băltoacele de apă etc.

Avertizare! Pentru a reduce pericolul unui incendiu și evitarea rănilor sau deteriorarea produsului în urma unui scurtcircuit nu imersați scula, acumulatorul de schimb sau

încărcătorul în lichide și asigurați-vă să nu pătrundă lichide în aparate și acumulatori. Lichidele corosive sau cu conductibilitate, precum apa sărată, anumite substanțe chimice și înălbitori sau produse ce conțin înălbitori, pot provoca un scurtcircuit.

CONDIȚII DE UTILIZARE SPECIFICATE

Lampa cu acumulator poate fi utilizată pentru iluminare independent de o conexiune de curent.

Nu utilizați acest produs în alt mod decât cel stabilit pentru utilizare normală

DECLARAȚIE DE CONFORMITATE

Prin prezenta, Techtronic Industries GmbH declară că tipul de echipamente radio M18 ONESLDP este în conformitate cu Directiva 2014/53/UE. Textul integral al declarației UE de conformitate este disponibil la următoarea adresă internet: <http://services.milwaukeeetool.eu>

ONE-KEY™

Pentru a afla mai multe despre funcționalitatea ONE-KEY a acestui instrument citiți instrucțiunile de start rapid incluse sau vizitați-ne pe internet la www.milwaukeeetool.com/one-key. Aplicația ONE-KEY App puteți să o descărcați pe smartphone-ul dvs. prin App Store sau Google Play.

Rezultatele verificării îndeplinesc standardele noastre minime conform EN 300 328 / EN 55015 / EN 62479 / EN 61547 / EN 301489-1 / EN 30149-17.

ACUMULATORI

Acumulatorii care nu au fost utilizați o perioadă de timp trebuie reîncărcați înainte de utilizare

Temperatura mai mare de 50°C (122°F) reduce performanța acumulatorului. Evitați expunerea prelungită la căldură sau radiație solară (risc de supraîncălzire)

Contactele încărcătoarelor și acumulatorilor trebuie păstrate curate.

În scopul optimizării duratei de funcționare, bateriile trebuie reîncărcate complet după utilizare.

Pentru o durată de viață cât mai lungă, acumulatorii ar trebui scoși din încărcător după încărcare.

La depozitarea acumulatorilor mai mult de 30 zile: Acumulatorii se depozitează la cca. 27°C și la loc uscat. Acumulatorii se depozitează la nivelul de încărcare de cca. 30%-50%. Acumulatorii se încarcă din nou la fiecare 6 luni.

TRANSPORTUL ACUMULATORILOR CU IONI DE LITIU

Acumulatorii cu ioni de litiu cad sub incidența prescripțiilor legale pentru transportul de mărfuri periculoase.

Transportul acestor acumulatori trebuie să se efectueze cu respectarea prescripțiilor și reglementărilor pe plan local, național și internațional.

- Consumatorilor le este permis transportul rutier nerestricționat al acestui tip de acumulatori.
- Transportul comercial al acumulatorilor cu ioni de litiu prin intermediul firmelor de expediție și transport este supus reglementărilor transportului de mărfuri periculoase. Pregătirile pentru expediție și transportul au voie să fie efectuate numai de către personal instruit corespunzător. Întregul proces trebuie asistat în mod competent.

Următoarele puncte trebuie avute în vedere la transportul acumulatorilor:

- Pentru a se evita scurtcircuite, asigurați-vă de faptul că sunt protejate și izolate contactele.
- Aveți grijă ca pachetul de acumulatori să nu poată aluneca în altă poziție în interiorul ambalajului său.
- Este interzis transportarea unor acumulatori deteriorați sau care pierd lichid.

Pentru indicații suplimentare adresați-vă firmei de expediție și transport cu care colaborați.

INTREȚINERE

Au voie să înlocuiască sursa de lumină a acestei lămpi numai producătorul sau agentul de service al acestuia sau o persoană care posedă o calificare similară.

Utilizați numai accesorii și piese de schimb Milwaukee. Dacă unele din componente care nu au fost descrise trebuie înlocuite, vă rugăm contactați unul din agenții de service Milwaukee (vezi lista noastră pentru service / garanție)

Dacă este necesar, puteți solicita de la centrul dvs. de service pentru clienți sau direct la Techtronic Industries GmbH, Max-Eyth-Straße 10, 71364 Winnenden, Germania un desen descompus al aparatului prin indicarea tipului de aparat și a numărului cu șase cifre de pe plăți indicatoare.

SIMBOLURI

	PERICOL! AVERTIZARE! ATENȚIE!
	Vă rugăm citiți cu atenție instrucțiunile înainte de pornirea mașinii
	Îndepărtați acumulatorul înainte de începerea lucrului pe mașina
	Nu vă uitați în sursa de lumină pornită.
	Nu înghițiți bateria tip nasture!
	Clasă de protecție electrică III.



Aparatele electrice, bateriile/acumulatorii nu se elimină împreună cu deșeurile menajere. Aparatele electrice și acumulatorii se colectează separat și se predau la un centru de reciclare, în vederea eliminării ecologice. Informații-vă de la autoritățile locale sau de la comercianții acreditați în legătură cu centrele de reciclare și de colectare.



Marcaj CE



Marcaj național de conformitate Ucraina



Marcaj de conformitate EurAsian.

ТЕХНИЧКИ ПОДАТОЦИСВЕТИЛКА ЗА АКУМУЛАТОРОТ**M18 ONERSAL**

Волтажа на батеријата	18 V
Номинална влезна моќност	46 W
Време на осветлување со две целосно наполнети батерии (9,0 Ah)	
Модусодус 3 високо ниво	7 h
Модусодус 2 средно ниво	12,5 h
Модусодус 1 ниско ниво	26 h
Светлосен ток	
високо ниво	5400 lm
средно ниво	3100 lm
ниско ниво	1600 lm
Индекс на репродукција на боја	70
Температура на бојата	4000 K
Фреквентна лента (фреквентни ленти) за блутут	2402-2480 MHz
високофреквентна моќност	1,8 dBm
Верзија блутут	4.0BT signal mode
Тежина без батерија	8,7 kg
Тежина според ЕПТА-процедурата 01/2003 (2,0 Ah)	9,3 kg
Тежина според ЕПТА-процедурата 01/2003 (5,0 Ah)	10,1 kg
Тежина според ЕПТА-процедурата 01/2003 (9,0 Ah)	10,9 kg
Заштитна класа	IP67

▲ ВНИМАНИЕ! Прочитајте ги безбедносните напомени и упатства. Заборавањето на почитувањето на безбедносните упатства и инструкции можат да предизвикаат електричен удар, пожар и/или телски повреди.

Сочувајте ги сите безбедносни упатства и инструкции за во иднина.

▲ УПАТСТВО ЗА УПОТРЕБА

Извадете го батерискиот склоп пред отпочнување на каков и да е зафат врз машината.

Не ги оставајте искористените батерии во домашниот отпад и не горете ги. Дистрибутерите на Милвоки ги собираат старите батерии, со што ја штитат нашата околина.

Не ги чувајте батериите заедно со метални предмети (ризик од краток спој).

Полнете батерии на полнење само со полначи од истиот системки асортиман на Milwaukee со таква намена. Не полнете батерии од други системи.

Киселината од оштетените батериите може да истече при екстреман напон или температури. Доколку дојдете во контакт со исатата, измијте се веднаш со сапун и вода. Во случај на контакт со очите плакнете ги убаво најмалку 10 минути и задолжително одете на лекар.

Предупредување: никогаш не го насочувајте светлинскиот зрак директно на лица ниту животни. Не гледајте во светлинскиот зрак (не правете го тоа ниту од поголема оддалеченост). Гледањето во светлинскиот зрак може да предизвика сериозни повреди или губење на силата за гледање.

Изворот на светлина на оваа лампа не може да се замени. Кога истиот ќе достигне својот работен век, мора да се замени целата лампа.

▲ ПРЕДУПРЕДУВАЊЕ! Овој уред содржи литиумска ќелиска батерија.

Новата или употребената батерија може да предизвика сериозни внатрешни изгореници и да доведе до смрт во што малку како два часа, ако се проголта или влегува во телото. Секогаш прицврстете го капакот на батеријата. Ако тоа не се затвора безбедно, престанете да го користите уредот, отстранете ги батериите и чувајте го подалеку од деца.

Ако мислите дека батериите се проголтани или се влезени во телото, веднаш побарајте медицинска помош.

Внимание - овој производ има разладни отвори кои се наоѓаат на долниот дел од куќиштето. Инсталирајте ја

светилката само на површина, која што нема да дозволи продирање на вода во куќиштето. Чувајте го производот подалеку од бари и сл.

Предупредување! За да избегнете опасноста од пожар, од наранувања или од оштетувања на производот, коишто ги создава краток спој, не ја потопувајте во течност алатката, заменливата батерија или полначот и пазете во уредите и во батериите да не проникнуваат течности. Корозивни или електроспроводноливи течности, како солена вода, одредени хемикалии, избелувачки препарати или производи кои содржат избелувачки супстанции, можат да предизвикаат краток спој.

СПЕЦИФИЦИРАНИ УСЛОВИ НА УПОТРЕБА

Сијалицата на батерии може да се употребува и како посебно расветно тело, без притоа да се користи продолжен кабел.

Не го користете овој производ на било кој друг начин освен пропишаниот за нормална употреба.

ЕУ-ДЕКЛАРАЦИЈА ЗА СООБРАЗНОСТ

Techtronic Industries GmbH изјавува, дека радиото тип M18 ONESLDP соодветствува со директивата 2014/53 на ЕУ. Целосниот текст на изјавата за конформитет на ЕУ може да го најдете на следената интернет адреса: <http://services.milwaukeeetool.eu>

ONE-KEY™

За да дознаете повеќе за функционирањето на ONE-KEY на оваа алатка, Ве молиме прочитајте го упатството за брзо стартување или посетете на интернет на: www.milwaukeeetool.com/one-key. Апликацијата ONE-KEY може да ја симнете на Вашиот смартфон преку App Store или Google Play.

Резултатите од испитувањата ги исполнуваат нашите минимални барања согласно EN 300 328 / EN 55015 / EN 62479 / EN 61547 / EN 301489-1 / EN 30149-17.

БАТЕРИИ

Батриите кои не биле користени подолго време треба да се наполнат пред употреба.

Температура повисока од 50oC (122oF) го намалуваат траењето на батериите. Избегнувајте подолго изложување на батериите на високи температури или сонце (ризик од прегревање).

Клемите на полначот и батериите мора да бидат чисти.

За оптимален работен век батериите мора да се наполнат целосно по употреба.

За можно подолг век на траење, апаратите после нивното полнење треба да бидат извадени од апаратот за полнење на батериите.

Во случај на складирање на батеријата подолго од 30 дена: Акумулаторот да се чува на температура од приближно 27°C и на суво место.

Акумулаторот да се складира на приближно 30%-50% од состојбата на наполнетост.

Акумулаторот повторно да се наполни на секои 6 месеци.

ТРАНСПОРТ НА ЛИТИУМ-ЈОНСКИ БАТЕРИИ

Литиум-јонските батерии подлежат на законските одредби за транспорт на опасни материи.

Транспортот на овие батерии мора да се врши согласно локалните, националните и меѓународните прописи и одредби.

- Потрошувачите на овие батерии може да вршат непречен патен транспорт на истите.
- Комерцијалниот транспорт на литиум-јонски батерии од страна на шпедитерски претпријатија подлежатни на одредбите за транспорт на опасни материи. Подготовките за шпедиција и транспорт треба да ги вршат исклучиво соодветно обучени лица. Целокупниот процес треба да биде стручно надгледуван.

При транспортот на батерии треба да се внимава на следното:

- Осигурајте се дека контактите се заштитени и изолирани, а сето тоа со цел да се избегнат кратки споеви.
- Внимавајте да не дојде до изместување на батериите во нивната амбалажа.
- Забранет е транспорт на оштетени или протечени литиум-јонски батерии.

За понатамошни инструкции обратете се до Вашето шпедитерско претпријатие.

ОДРЖУВАЊЕ

Изворот на светлина на оваа лампа смее да биде заменет само од производителот или од сервисната служба на производителот или пак од некое друго квалификувано лице.

Користете само Milwaukee додатоци и резервни делови. Доколку некои од компонентите кои не се опишани треба да бидат заменети, Ве молиме контактирајте ги сервисните агенти на Milwaukee (консултирајте ја листата на адреси).

При потреба може да се побара експлозионен цртеж на апаратот со наведување на машинскиот тип и шестоцифрениот број на табличката со учинокот или во Вашата корисничка служба или директно кај Techtronic Industries GmbH, Max-Eyth-Straße 10, 71364 Winnenden, Германија.

СИМБОЛИ

ВНИМАНИЕ! ПРЕДУПРЕДУВАЊЕ! ОПАСНОСТ!



Ве молиме пред да ја стартувате машината обрнете внимание на упатствата за употреба.



Извадете го батерискиот склоп пред отпочнување на каков и да е зафат врз машината.



Да не се гледа во вклучен извор на светлина.



Не проголтајте ја ќелиската батерија!



Електрична заштита од класа III.



Електричните апарати и батериите што се полнат не смеат да се фрлат заедно со домашниот отпад. Електричните апарати и батериите треба да се собираат одделно и да се однесат во соодветниот погон заради нивно фрлање во склад со начелата за заштита на околината. Информирајте се кај Вашите местни служби или кај специјализираниот трговски претставник, каде има такви погони за рециклажа и собирни станици.



СЕ-знак



Национален конформитетски знак за Украина



EurAsian (Евроазиски) знак на конформитет.

ТЕХНІЧНІ ХАРАКТЕРИСТИКИ	АКУМУЛЯТОРНИЙ ЛІХТАР	M18 ONERSAL
Напруга знімної акумуляторної батареї	18 V
Номинальна споживана потужність	46 W
Тривалість світіння з 2 повністю зарядженими акумуляторними блоками (9,0 А·г)	7 h
Режим 3 високий рівень	12,5 h
Режим 2 середній рівень	26 h
Режим 1 низький рівень
Сила світла
високий рівень	5400 lm
середній рівень	3100 lm
низький рівень	1600 lm
Коефіцієнт передачі кольору	70
Кольорова температура	4000 K
Діапазон частот Bluetooth (діапазони частот)	2402-2480 MHz
потужність високої частоти	1,8 dBm
Версія Bluetooth	4.0BT signal mode
Вага без знімної акумуляторної батареї	8,7 kg
Вага згідно з процедурою ЕРТА 01/2003	9,3 kg
Вага згідно з процедурою ЕРТА 01/2003	10,1 kg
Вага згідно з процедурою ЕРТА 01/2003	10,9 kg
Клас захисту	IP67

⚠ ПОПЕРЕДЖЕННЯ! Прочитайте всі вказівки з техніки безпеки та інструкції. Упущення при дотриманні вказівок з техніки безпеки та інструкцій можуть призвести до ураження електричним струмом, пожежі та/або тяжких травм.
Зберігайте всі вказівки з техніки безпеки та інструкції на майбутнє.

⚠ СПЕЦІАЛЬНІ ВКАЗІВКИ З ТЕХНІКИ БЕЗПЕКИ

Перед будь-якими роботами на приладі вийняти змінну акумуляторну батарею.

Відпрацьовані знімні акумуляторні батареї не можна кидати у вогонь або викидати з побутовими відходами. Milwaukee пропонує утилізацію старих знімних акумуляторних батарей, безпечно для довкілля; зверніться до свого дилера.

Не зберігати знімні акумуляторні батареї разом з металевими предметами (небезпека короткого замикання).

Знімні акумуляторні батареї можна заряджати лише за допомогою відповідних зарядних пристроїв Milwaukee тієї ж серії. Не заряджати акумуляторні батареї інших систем.

При екстремальному навантаженні або при екстремальній температурі з пошкодженою знімною акумуляторною батареєю може витікати електроліт. При потрапленні електроліту на шкіру його негайно необхідно змити водою з милом. При потрапленні в очі їх необхідно негайно ретельно промити, щонайменше 10 хвилин, та негайно звернутися до лікаря.

Попередження: Ніколи не спрямовувати промінь світла прямо на людей або тварин. Не дивитися в промінь світла (навіть з великої відстані). Якщо дивитися у промінь світла, то це може призвести до серйозних пошкоджень або до втрати зору.

Світловипромінювач в цій лампі не підлягає заміні. Якщо термін служби світловипромінювача підійшов до кінця, слід замінити повністю всю лампу.

⚠ ПОПЕРЕДЖЕННЯ! Цей прилад містить в собі один літєвий мініатюрний елемент живлення.

Як новий, так і використаний елемент живлення може призвести до важких внутрішніх опіків і смерті протягом менше 2 годин, якщо він був проковтнутий або потрапив всередину організму іншим шляхом. Кришка батарейного відділення завжди має бути закритою.

Якщо кришка щільно не закривається, відключіть прилад, вийміть елемент живлення і сховайте від дітей. При підозрі, що елемент живлення проковтнутий або

потрапив всередину організму іншим шляхом, терміново зверніться до лікаря.

Увага: цей виріб має отвори для охолодження в нижній частині корпусу. Встановлюйте ліхтар тільки на сухі поверхні, щоб не допустити попадання води всередину корпусу. Тримайте виріб подалі від калюж і т. п.

Попередження! Для запобігання небезпеці пожежі в результаті короткого замикання, травмат і пошкодження виробів не занурюйте інструмент, змінний акумулятор або зарядний пристрій у рідину і не допускайте потрапляння рідини всередину пристроїв або акумуляторів. Корозійні і струмопровідні рідини, такі як солоний розчин, певні хімікати, вибухові засоби або продукти, що їх містять, можуть призвести до короткого замикання.

ВИКОРИСТАННЯ ЗА ПРИЗНАЧЕННЯМ

Акумуляторна лампа може використовуватися для освітлення і без підключення до електромережі.

Цей прилад можна використовувати тільки за призначенням так, як вказано в цьому документі.

СЕРТИФІКАТ ВІДПОВІДНОСТІ ВИМОГАМ ЄС

Ця компанія "Techtronic Industries GmbH" заявляє, що радіоустановка типу M18 ONESLDP відповідає вимогам Директиви 2014/53/ЄС. З повним текстом сертифікату відповідності ЄС можна ознайомитися в Інтернеті за адресою: <http://services.milwaukeeool.eu>

ONE-KEY™

Щоб дізнатися більше про функціональні можливості ONE-KEY для цього інструменту, ознайомтеся з короткою інструкцією, яка додається, або відвідайте нашу сторінку в інтернеті - www.milwaukeeool.com/one-key. Додаток ONE-KEY доступний для завантаження на ваш смартфон через App Store або Google Play.

Результати випробувань відповідають нашим мінімальним вимогам згідно з EN 300 328 / EN 55015 / EN 62479 / EN 61547 / EN 301489-1 / EN 30149-17.

АКУМУЛЯТОРНІ БАТАРЕЇ

Знімну акумуляторну батарею, що не використовувалася тривалий час, перед використанням необхідно підзарядити.

Температура понад 50 °C зменшує потужність знімної акумуляторної батареї. Уникати тривалого нагрівання сонячними променями або системою обігріву.

З'єднувальні контакти зарядного пристрою та знімної акумуляторної батареї повинні бути чистими.

Для забезпечення оптимального строку експлуатації акумуляторні батареї після використання необхідно повністю зарядити.

Для забезпечення максимального можливого терміну експлуатації акумуляторні батареї після зарядки необхідно виймати з зарядного пристрою.

При зберіганні акумуляторної батареї понад 30 днів: Зберігати акумуляторну батарею при температурі приблизно 27 °C в сухому місці.

Зберігати акумуляторну батарею в стані зарядки приблизно 30-50 %.

Кожні 6 місяців знову заряджати акумуляторну батарею.

ТРАНСПОРТУВАННЯ ЛІТІЙ-ІОННИХ АКУМУЛЯТОРНИХ БАТАРЕЙ

Літій-іонні акумуляторні батареї підпадають під заборону перевезення небезпечних вантажів.

Транспортування таких акумуляторних батарей повинно відбуватися із дотриманням місцевих, національних та міжнародних приписів та положень.

- Споживачі можуть без проблем транспортувати ці акумуляторні батареї по вулиці.
- Комерційне транспортування літій-іонних акумуляторних батарей експедиторськими компаніями підпадає під положення про транспортування небезпечних вантажів. Підготовку до відправлення та транспортування можуть здійснювати виключно особи, які пройшли відповідне навчання. Весь процес повинні контролювати кваліфіковані фахівці.

При транспортуванні акумуляторних батарей необхідно дотримуватись зазначених далі пунктів:

- Переконайтеся в тому, що контакти захищені та ізольовані, щоб запобігти короткому замиканню.
- Слідкуйте за тим, щоб акумуляторна батарея не переміщувалася всередині упаковки.
- Пошкоджені акумуляторні батареї, або акумуляторні батареї, що потекли, не можна транспортувати.

Для отримання подальших вказівок звертайтеся до своєї експедиторської компанії.

ОБСЛУГОВУВАННЯ

Заміна лампи здійснюється тільки виробником, сервісним центром виробника або фахівцем аналогічної кваліфікації.

Використовувати комплектуючі та запчастини тільки від Milwaukee. Деталі, заміна яких не описується, замінювати тільки в відділі обслуговування клієнтів Milwaukee (зверніть увагу на брошуру "Гарантія / адреси сервісних центрів").

У разі необхідності можна запросити креслення з зображенням вузлів машини в перспективному вигляді, для цього потрібно звернутися в ваш відділ обслуговування клієнтів або безпосередньо в Techtronic Industries GmbH, Max-Eyth-Straße 10, 71364 Winnenden, Німеччина, та вказати тип машини та шестизначний номер на фірмовій табличці з даними машини.

СИМВОЛИ



УВАГА! ПОПЕРЕДЖЕННЯ! НЕБЕЗПЕЧНО!



Уважно прочитайте інструкцію з експлуатації перед введенням приладу в дію.

	Перед будь-якими роботами на машині вийняти змінну акумуляторну батарею
	Не дивіться на ввімкнутий світловипромінювач.
	Не ковтати мініатюрний елемент живлення!
	Клас електрозахисту III.
	Електроприлади, батареї/акумулятори заборонено утилізувати разом з побутовим сміттям. Електричні прилади і акумулятори слід збирати окремо і здавати в спеціалізовану компанію для утилізації відповідно до норм охорони довкілля. Зверніться до місцевих органів або до вашого дилера, щоб отримати адреси пунктів вторинної переробки та пунктів прийому.
	Знак CE
	Національний знак відповідності для України
	Знак відповідності для Європи та Азії EurAsian

V 18	فولتية البطارية
W 46	قدرة القبول الاسمية
		مدة الإضاءة بمجموعتين من البطاريات المشحونة (9,0 أمبير ساعة)
h 7	مستوى مرتفع وضع 3
h 12,5	مستوى متوسط وضع 2
h 26	مستوى منخفض وضع 1
		التدفق الضوئي
Im 5400	مستوى مرتفع
Im 3100	مستوى متوسط
Im 1600	مستوى منخفض
70	دليل جودة الضوء
K 4000	درجة حرارة الضوء
MHz 2402-2480	نطاق تردد البلوتوث (نطاقات التردد)
dBm 1,8	أقصى قدرة للتردد العالي
4.0BT signal mode	إصدار - البلوتوث
kg 8,7	الوزن دون البطارية
kg 9,3	الوزن وفقا لنهج EPTA رقم 01/2003 (Ah 2,0)
kg 10,1	الوزن وفقا لنهج EPTA رقم 01/2003 (Ah 5,0)
kg 10,9	الوزن وفقا لنهج EPTA رقم 01/2003 (Ah 9,0)
IP67	فئة الحماية

تحذير!

اقرأ جميع تحذيرات السلامة وجميع التعليمات، بما فيها. قد يؤدي الفشل في مراعاة التحذيرات والتعليمات إلى التعرض للإصابة بصدمة كهربية أو الحرق أو إصابات خطيرة. احتفظ بجميع التحذيرات والتعليمات للرجوع إليها مستقبلا.

تعليمات السلام

انزع البطارية قبل التعامل مع الجهاز. لا تتخلص من البطاريات المستعملة مع النفايات المنزلية أو بحرقها. يقدم موزع ميلوكي خدمة استعادة البطاريات القديمة لحماية البيئة. لا تقم بتخزين البطارية مع الأشياء المعدنية (خطر قصر الدائرة).. استخدم فقط شواحن ميلوكي المتوافقة من نفس منصة البطارية لشحن حزم البطارية. لا تستخدم بطاريات من أجهزة أخرى.

قد يتسرب حامض البطارية من البطاريات التالفة في ظروف الحمل الزائد بدرجة كبيرة أو في درجات الحرارة الشديدة. في حالة ملامسة السائل للعينين اشطفهما جيدا لمدة 10 دقائق فوراً بالماء والصابون. في حالة ملامسة السائل للعنيتين اشطفهما جيدا لمدة 10 دقائق على الأقل وأطلب العناية الطبية فوراً. تحذير: لا توجه شعاع الضوء على الأشخاص أو الحيوانات كما لا تحقق فيه أنت شخصياً (ولا حتى عن بعد).. فالتحديق في شعاع الضوء قد يؤدي إلى إصابة خطيرة أو إلى فقدان الرؤية.

إن مصدر إضاءة هذه الللمبة لا يمكن استبداله. عندما يصل مصدر الإضاءة إلى نهاية عمره الافتراضي، يجب استبدال سائر الللمبة.

تحذير!

يحتوي هذا الجهاز على بطارية ليثيوم خلية زر. قد تتسبب البطارية الحديثة أو المستعملة في حدوث حروق داخلية بالغة وقد تؤدي إلى الوفاة في أقل من ساعتين، وذلك في حالة ابتلاعها أو دخولها إلى الجسم. أمن دائماً غطاء حيز البطارية. وفي حالة عدم إغلاقه بإحكام، أطفأ الجهاز وقم بنزع البطارية واحتفظ بها بعيداً عن متناول الأطفال. إذا كنت تعتقد أنه تم ابتلاع بطارية أو أن تكون دخلت إلى الجسم، اقصد الطبيب فوراً للحصول على المساعدة الطبية.

تحذير - هذا المنتج مزود بفتحات تهوية في الجزء السفلي من غلاف الجهاز. قم بتثبيت هذه الللمبة على السطح فقط الذي لا يسمح بتسرب الماء في صندوق الجهاز. أبعاد الجهاز عن برك الماء.

تحذير! لتجنب أخطار الحرق أو الإصابة أو الإضرار بالمنهج التي تتجم عن الماس الكهربائي، لا تلمس الأداة أو البطارية القابلة للاستبدال أو جهاز الشحن في السوائل وأحرص على أن لا تصل السوائل إلى داخل الجهاز والبطارية. السوائل المؤدية للتآكل أو الموصلة للتيار الكهربائي، مثل الماء المالح ومركبات كيميائية معينة ومواد التبييض أو المنظفات التي تشمل على مواد تبيض، يمكن أن تؤدي إلى حدوث ماس كهربائي.

شروط الاستخدام المحددة

يمكن استخدام المبة التي تعمل بالبطارية في الإضاءة دون علاقة بمصدر التيار لا تستخدم هذا المنتج بأي طريقة أخرى غير مصرح بها للاستخدام العادي.

لا يجوز استبدال مصدر الضور في هذه الللمبة إلى من الشركة المنتجة أو أحد مراكز الخدمة التابعة للشركة المنتجة أو من شخص آخر يتمتع بنفس التأهيل. استخدم ملحقات Milwaukee وقطع الغيار التابعة لها فقط. إذا كانت المكونات التي يجب تغييرها غير منكورة، يرجى الاتصال بأحد عملاء صيانة Milwaukee (انظر قائمة عمالوين الضمان/الصيانة الخاصة بنا). عند الحاجة يمكن طلب رمز انفجار الجهاز بعد ذكر طراز الآلة والرقم السداسي المذكور على بطاقة طاقة الآلة لدى جهة خدمة العملاء أو مباشرة لدى شركة Techtronic Industries GmbH, Max-Eyth-Straße 10, 71364 Winnenden، ألمانيا

زومرلا

تنبيه! تحذير! خطراً



يرجى قراءة التعليمات بعناية قبل بدء تشغيل الجهاز.



قم بإزالة حزمة البطارية قبل البدء في أي أعمال على الجهاز.



لا تنظر في مصدر الضوء المضيء.



لا تلمس البطاريات الخلية الزرا!



مستوى الحماية الكهربائية III.



يحظر التخلص من الأجهزة الكهربائية والبطاريات/البطاريات القابلة للشحن في القمامة المنزلية. يجب جمع الأجهزة الكهربائية والبطاريات القابلة للشحن منفصلة وتسليمها للتخلص منها بشكل لا يضر بالبيئة لدى شركة إعادة استغلال. الرجاء الاستفسار لدى الهيئات المحلية أو لدى التجار المتخصصين عن مواقع إعادة الاستغلال ومواقع الجمع.



علامة المطابقة الأوروبية



العلامة الوطنية للمطابقة الأوكرائية



علامة المطابقة الأوروبية الآسيوية



نقل بطاريات الليثيوم

تخضع بطاريات الليثيوم أيون لشروط قوانين نقل السلع الخطرة. ويجب نقل هذه البطاريات وفقاً للأحكام والقوانين المحلية والوطنية والدولية. يمكن للمستخدم نقل البطاريات برأ دون الخضوع لشروط أخرى. يخضع النقل التجاري لبطاريات الليثيوم أيون عن طريق الغير إلى قوانين نقل السلع الخطرة. يتعين أن يقوم أفراد مدربون جيداً بالإعداد لعملية النقل والقيام بها بصحية خيراً مثلهم. متى نُقل البطاريات:

- عند التأكد من حماية أطراف توصيل البطارية وعزلها تجنباً لحدوث قصر بالدائرة.
- عند التأكد من حماية حزمة البطارية من الحركة داخل صندوق التعبئة.
- يُرعى عدم نقل البطاريات التي بها تشققات أو تسربات.

يُرجى البحث مع شركة الشحن عن نصيحة أخرى

Copyright 2017
Techtronic Industries GmbH
Max-Eyth-Straße 10
71364 Winnenden
Germany
+49 (0) 7195-12-0



(09.17)

4931 4148 56