



# AERAUQUE DEPOUSSIERAGE TRAITEMENT D'AIR



## DEPOUSSIEREUR CARTOUCHES HORIZONTALES

---

Air DT Systèmes  
404, bd Antonin Lassalle  
69652 Villefranche sur Saône Cedex  
Tel : : 04.74.07.19.19 Fax : 04.74.65.28.74  
Site internet : [www.airdt.com](http://www.airdt.com)



### **Dépoussiéreur à cartouches horizontales**

Dépoussiéreur utilisé pour l'aspiration et filtration de toutes les poussières fines et non fibreuses et fumées dans les industries. Construction acier peint ou acier inoxydable.

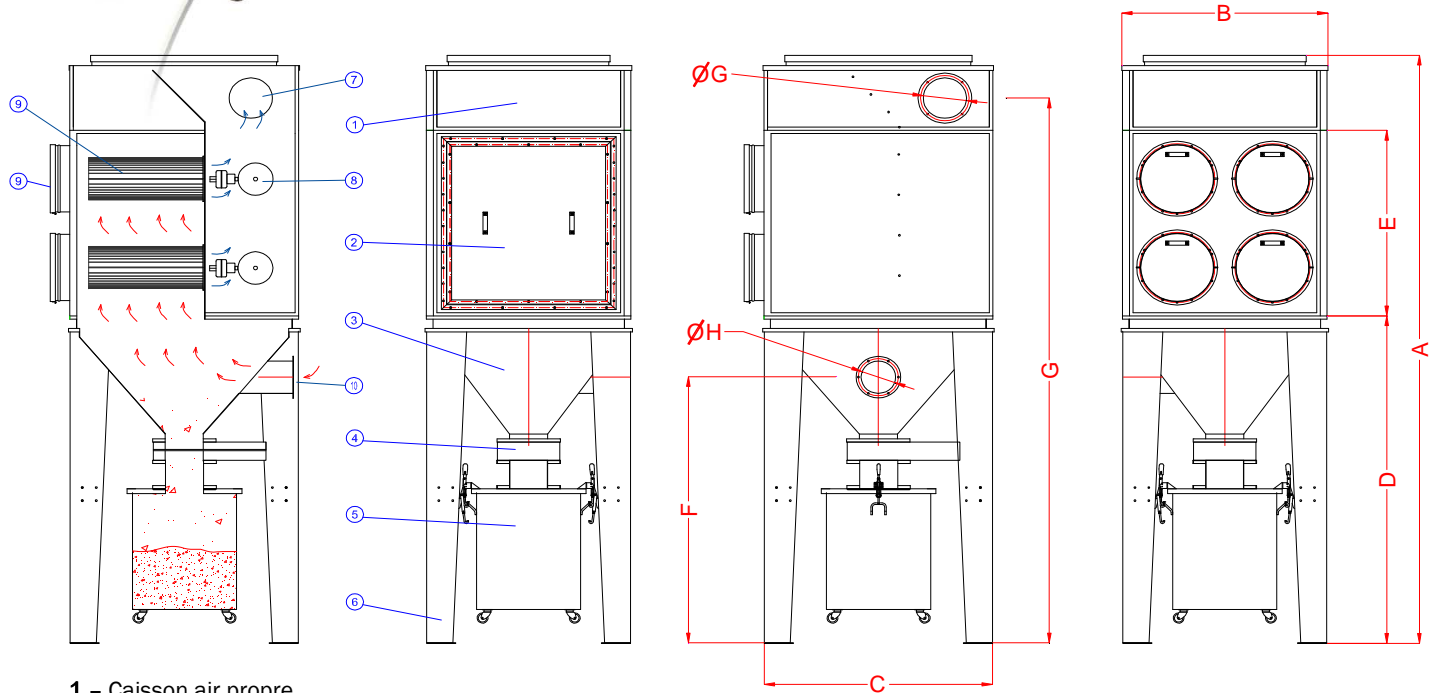
### **Principe de fonctionnement**

Le dépoussiéreur à cartouche se présente sous la forme d'un caisson chaudronné et en partie basse d'une trémie en acier laqué peint avec 1 bidon de 50 litres en acier inoxydable renforcé. L'entrée de l'air poussiéreux se fait latéralement dans la trémie. Après cette première filtration les particules les plus lourdes tombent dans la ou les trémies et sont stockées dans les bidons, les plus fines sont elles filtrées par les cartouches placées en partie haute. L'air propre est lui évacué du filtre après avoir traversé le plénum de décolmatage au travers d'une ouverture située sur le dessus de l'appareil. Ce dépoussiéreur est muni sur une de ses faces d'une porte d'accès montée sur charnières pour permettre l'accès aux cartouches. Le dépoussiéreur est aussi doté en partie haute à l'intérieur du plénum, d'un réservoir d'air comprimé sur lequel sont montées les électrovannes servant au décolmatage.

**NOTA :** Photo non contractuelle

### **Domaine d'activité**

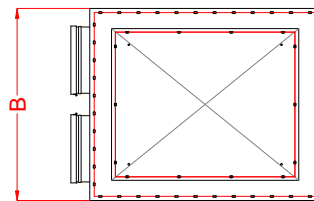
Ce type de dépoussiéreur est utilisé dans tous les secteurs d'activités industriels (Agroalimentaires, chimie, cosmétique, pharmaceutique, chaudronnerie, verrerie...).généralisant des poussières et fumées sèches.



- 1 - Caisson air propre
- 2 - Panneau démontable pour maintenance
- 3 - Trémie
- 4 - Registre d'isolation fût
- 5 - Fût
- 6 - Pieds supports
- 7 - Sortie air propre
- 8 - Bombonne air comprimé
- 9 - Cartouches
- 10 - Accès maintenance cartouches
- 11 - Entrée air sale

**✓ Options**

- Fabrication INOX
- Ventilateur sur le dessus
- Rehausse pour mise en place big-bag
- Ecluse
- Echelle a crinoline et passerelle pour accès maintenance



TYPE	Débit mini m3/h	Débit maxi m3/h	A mm	B mm	C mm	D mm	E mm	F mm	ØG mm	ØH mm
DCH 2	-	1680	3095	1190	1330	2030	600	1650	250	200
DCH 4	1400	3360	3645	1190	1330	2030	1150	1650	250	200
DCH 6	2100	5040	4195	1190	1330	2030	1700	1650	300	250
DCH 8	2800	6944	4745	1190	1330	2030	2250	1650	350	300
DCH 9	3150	7560	4495	1740	1330	2130	1700	1750	400	300
DCH 12	4200	10080	4895	2290	1330	2530	1700	2030	450	350
DCH 15	5250	12600	5045	2840	1330	2680	1700	2180	450	400
DCH 16	5600	13440	5445	2290	1330	2530	2250	2030	450	400
DCH 18	6300	15120	4895	3390	1330	2530	1700	2030	500	2x350
DCH 24	8400	20160	5445	3390	1330	2530	2250	2030	500	2x350

CARTOUCHES				
Nbre	Hauteur mm	Ømm	Surface unitaire m2	Surface total m2
2	660	327	14	28
4	660	327	14	56
6	660	327	14	84
8	660	327	14	112
9	660	327	14	126
12	660	327	14	168
15	660	327	14	210
16	660	327	14	224
18	660	327	14	252
24	660	327	14	336

Autres dimensions disponible sur demande

**NOTA:** les débits sont donnés à titre indicatif, il est impératif de dimensionner les dépoussiéreurs en fonction de leurs applications.



Vue accès maintenance  
cartouches



Vue accès maintenance  
cartouches dépollueur  
bag in / bag out



Electrovanne et venturi



Rampe d'injection AC



Mode opératoire bag in / bag out



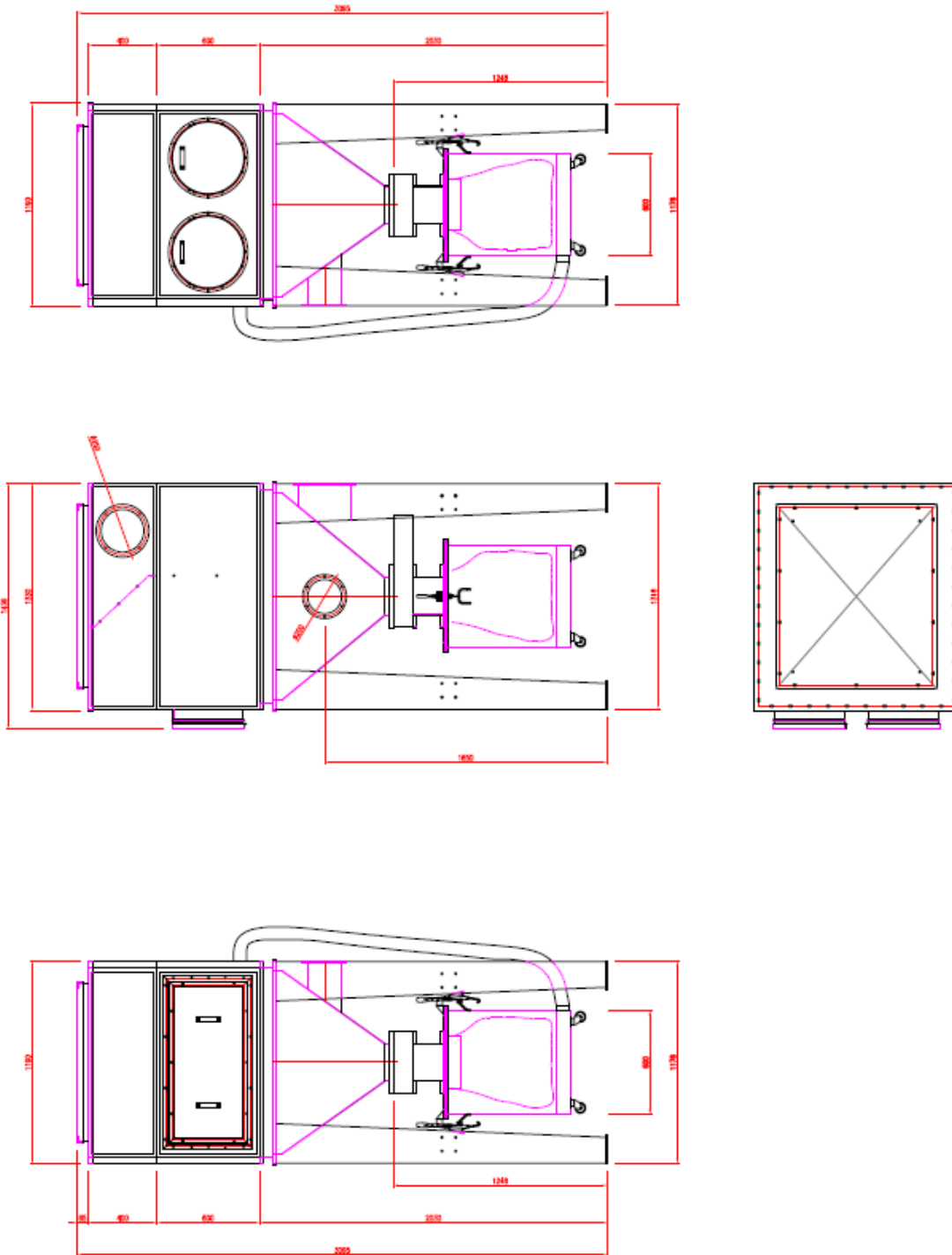
Event d'explosion  
latérale ou sur le dessus  
du dépollueur  
Version ATEX 22



Cette application permet  
de changer les cartouches  
usagées sans aucun  
contact avec les  
personnes effectuant la  
maintenance.

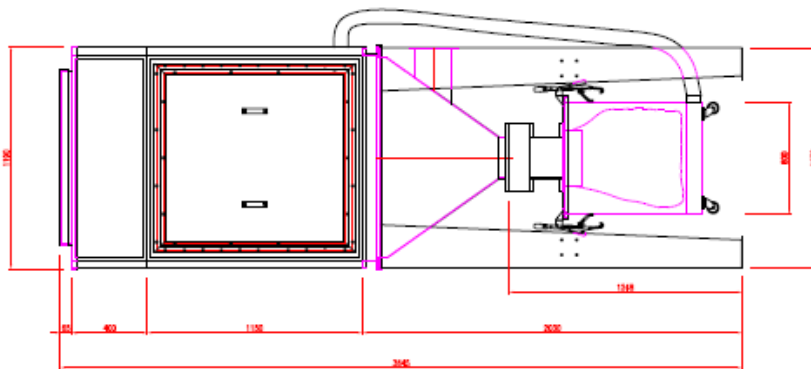
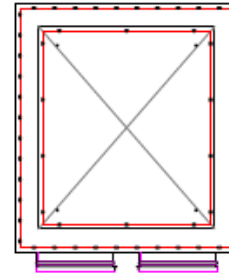
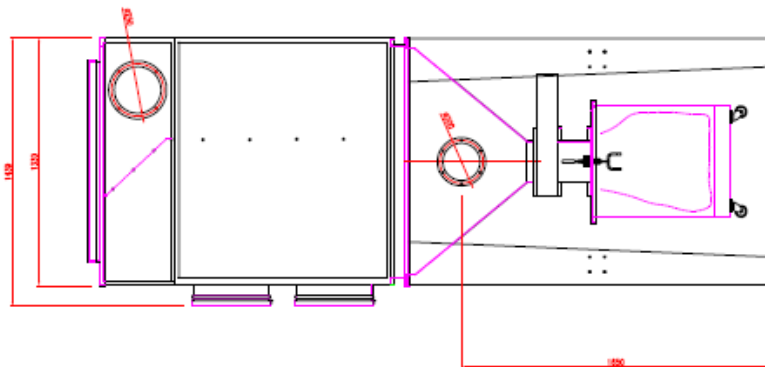
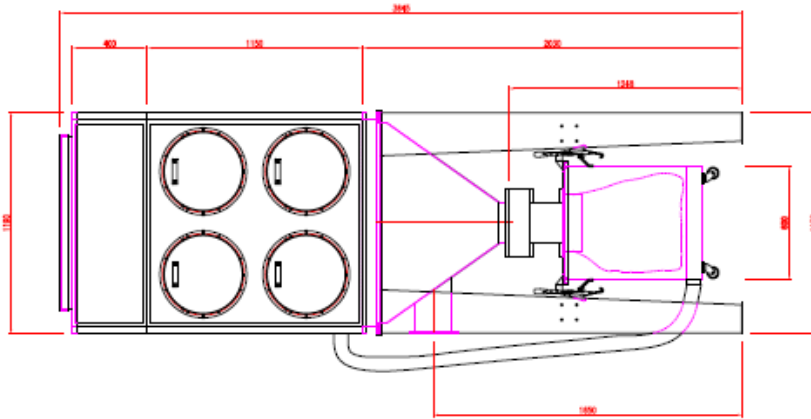


**Plan d'encombrement DCH 2 : 2 cartouches**



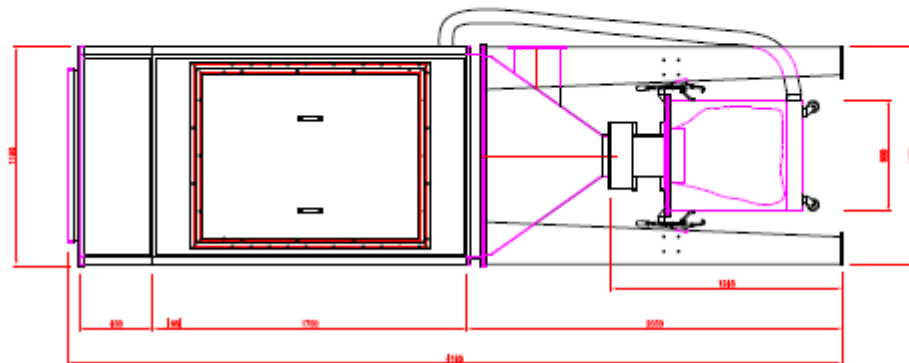
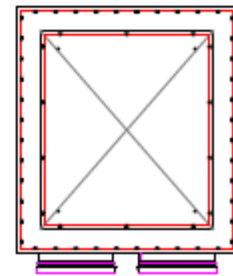
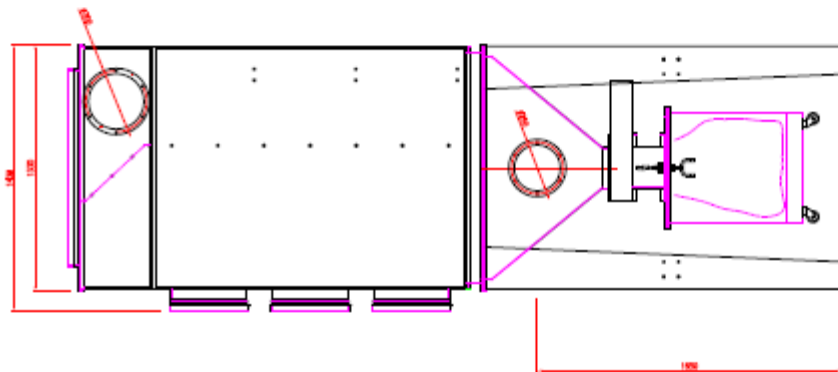
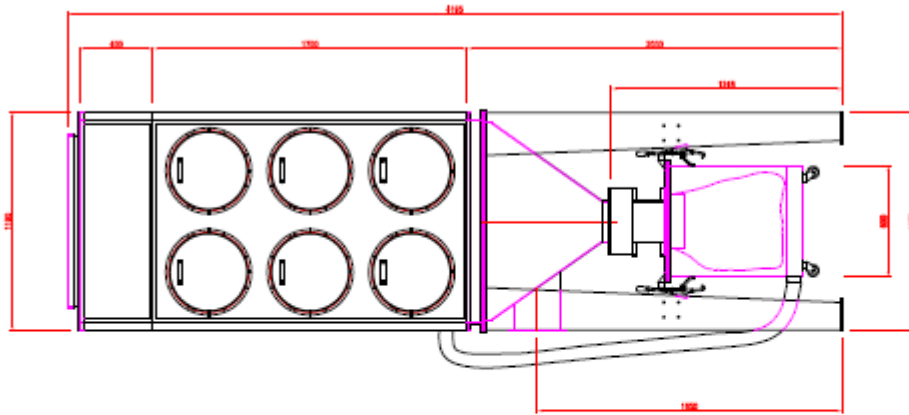


**Plan d'encombrement DCH 4 : 2x2 cartouches**



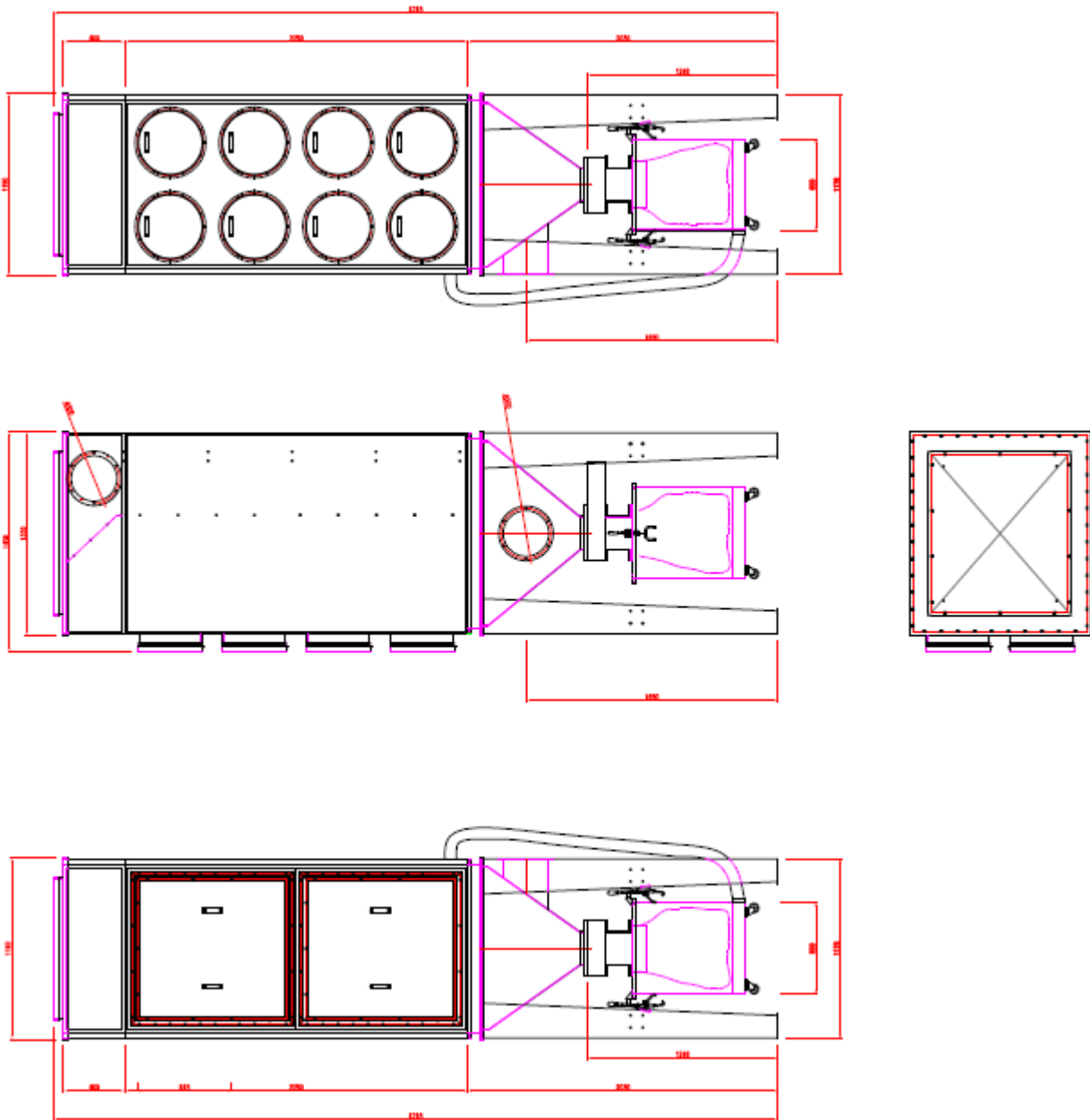


**Plan d'encombrement DCH 6 : 2x3 cartouches**





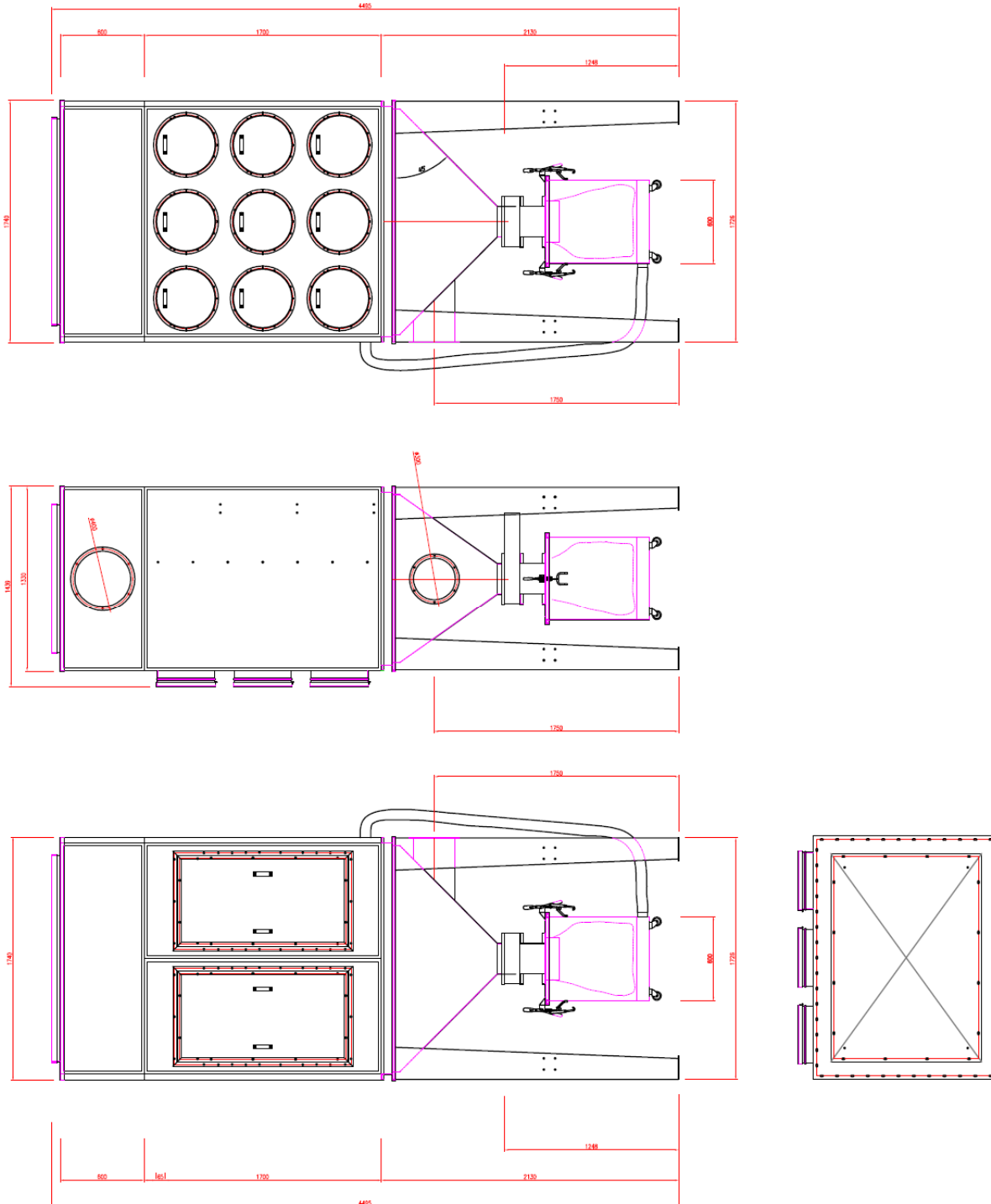
**Plan d'encombrement DCH 8 : 2x4 cartouches**





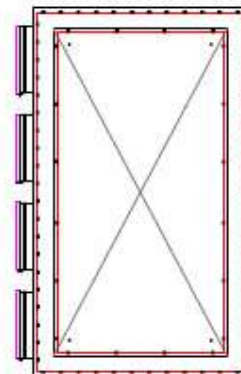
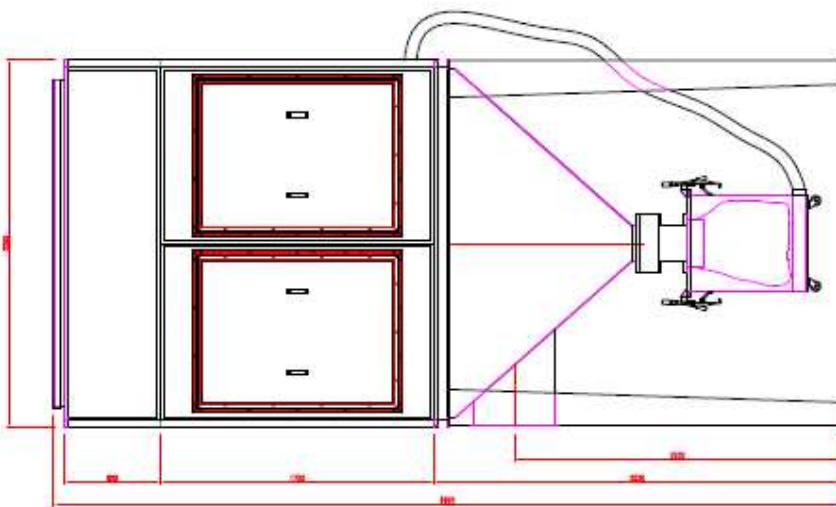
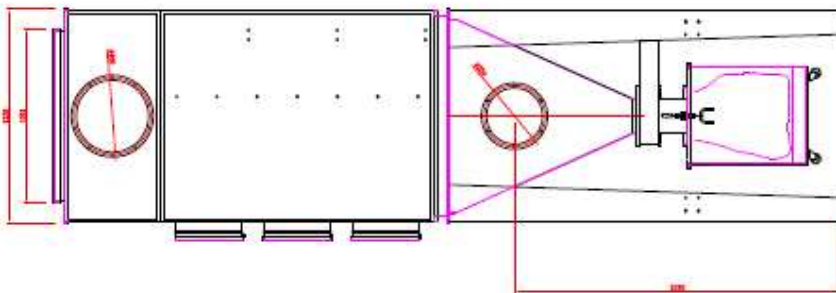
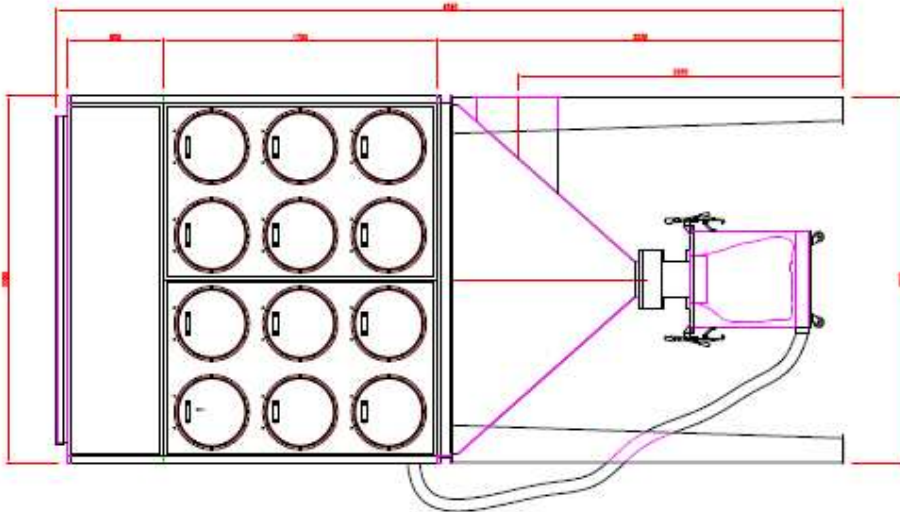


**Plan d'encombrement DCH 9 : 3x3 cartouches**



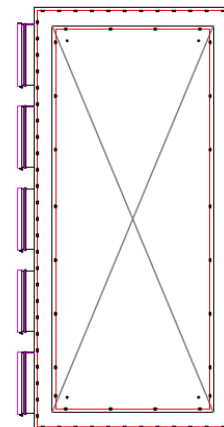
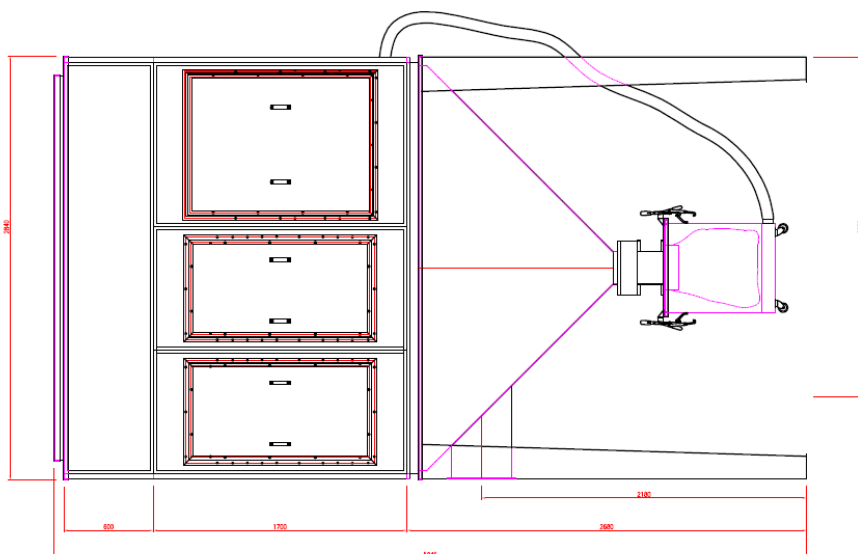
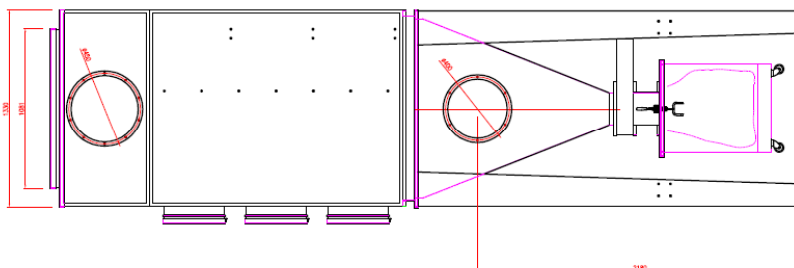
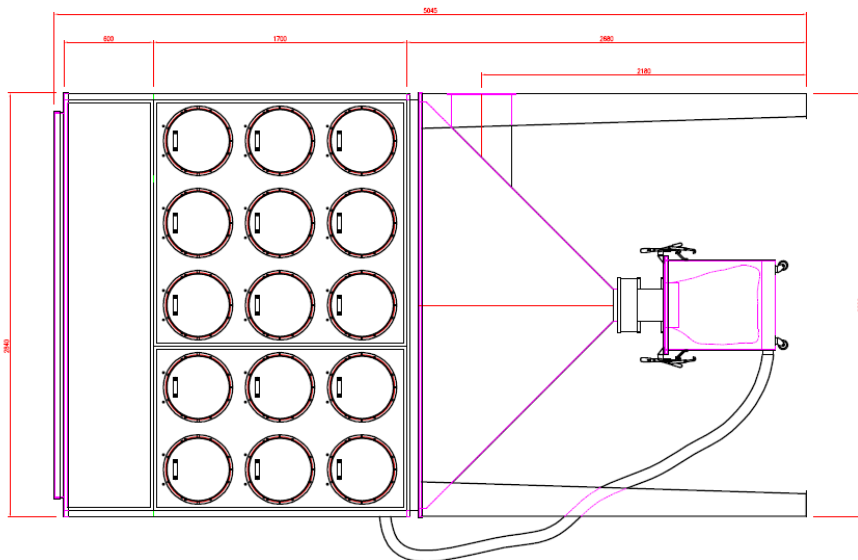


**Plan d'encombrement DCH 12 : 4x3 cartouches**



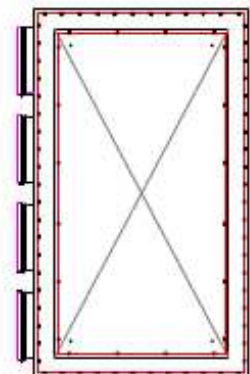
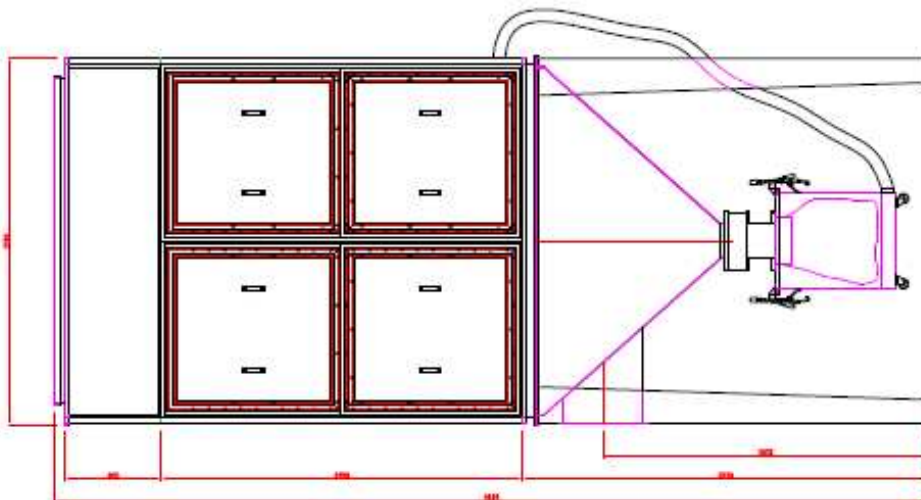
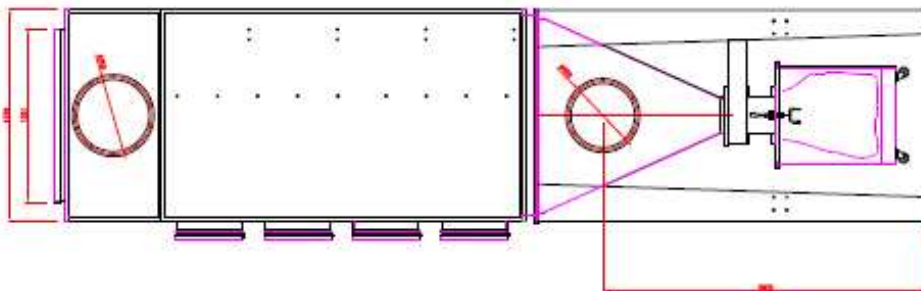
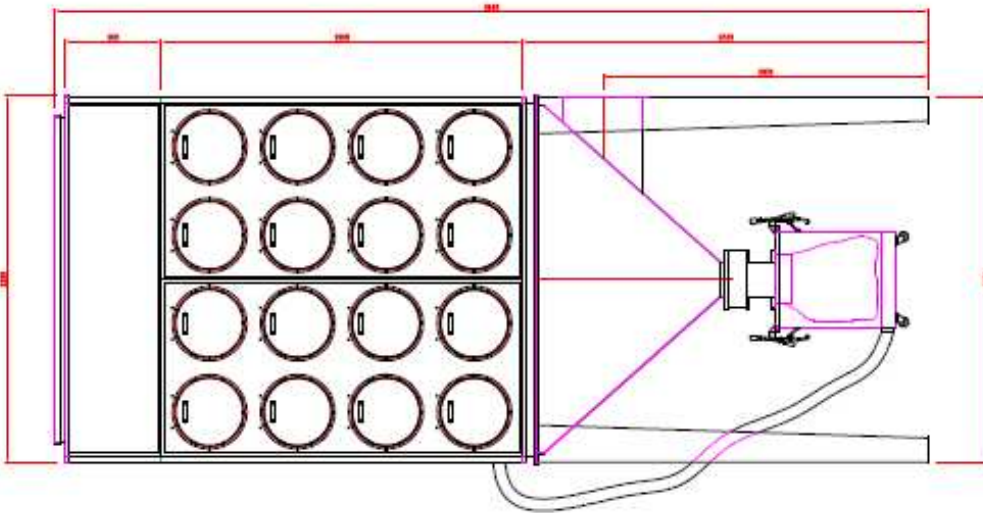


**Plan d'encombrement DCH 15 : 5x3 cartouches**



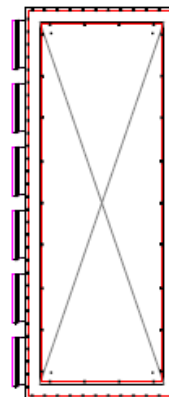
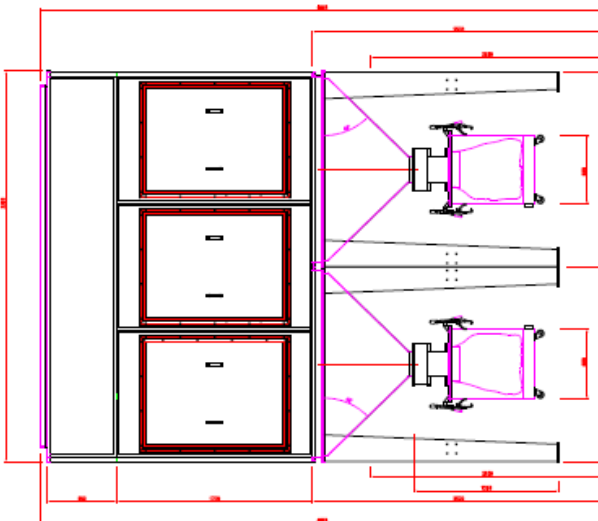
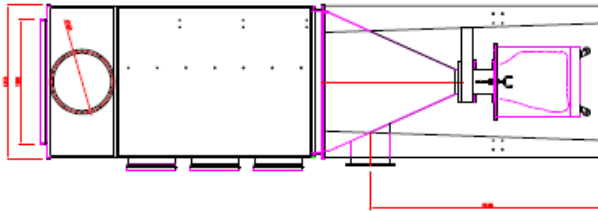
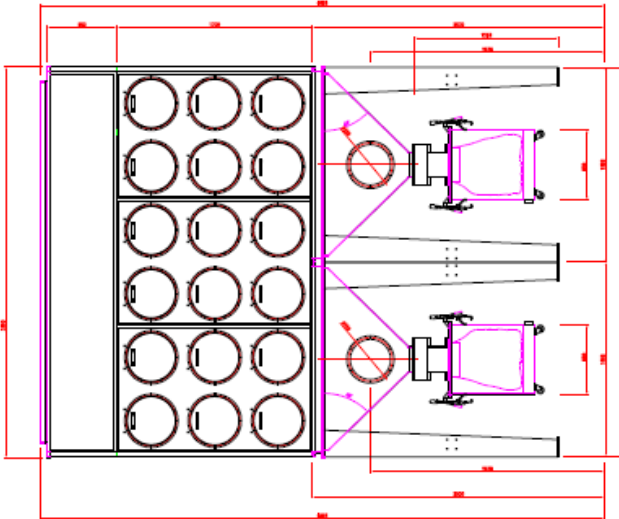


**Plan d'encombrement DCH 16 : 4x4 cartouches**





**Plan d'encombrement DCH 18 : 6x3 cartouches**





**Plan d'encombrement DCH 24 : 6x4 cartouches**

