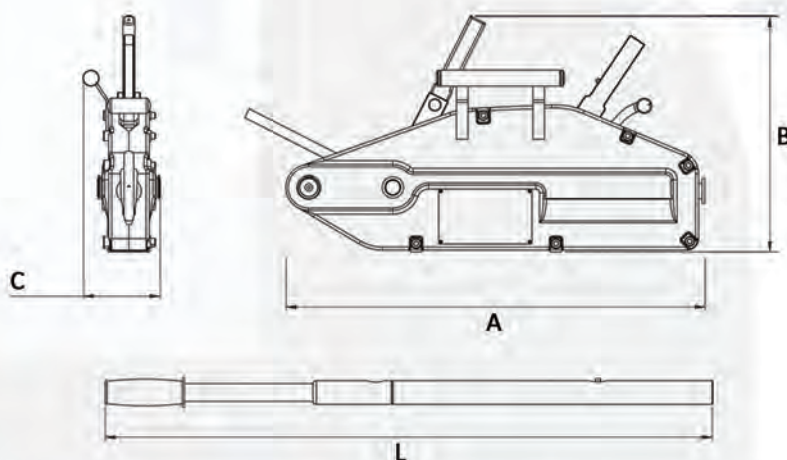


## PALAN TIRE CÂBLE

# 800KG À 3200KG

### Caractéristiques techniques

- Câble en acier
- Carter peint en acier haute résistance pour une plus grande durée de vie.
- Pièces non peintes traitées anti corrosion
- Limiteur de charge par le biais d'une goupille de sécurité
- Manche télescopique (avec poignée caoutchouc) à finition galvanisée brillante
- Poignée de transport



REF.		PTC800	PTC1600	PTC5200
CAPACITE (kg)	LEVAGE	800	1 600	5 200
	TRACTION	1 200	2 500	3 200
CÂBLE	LONGUEUR (m)	20	20	20
	DIAMETRE (mm)	8,3	11	16
EFFORT LEVIER (kg)		28,5	41	44
POIDS NET (kg)	APPAREIL	9	16	28
	CÂBLE (20m)	7	11	22
DIMENSIONS (mm)	A	428	545	660
	B	230	315	365
	C	65	100	122
	L	520 - 790	795 - 1215	795 - 1215