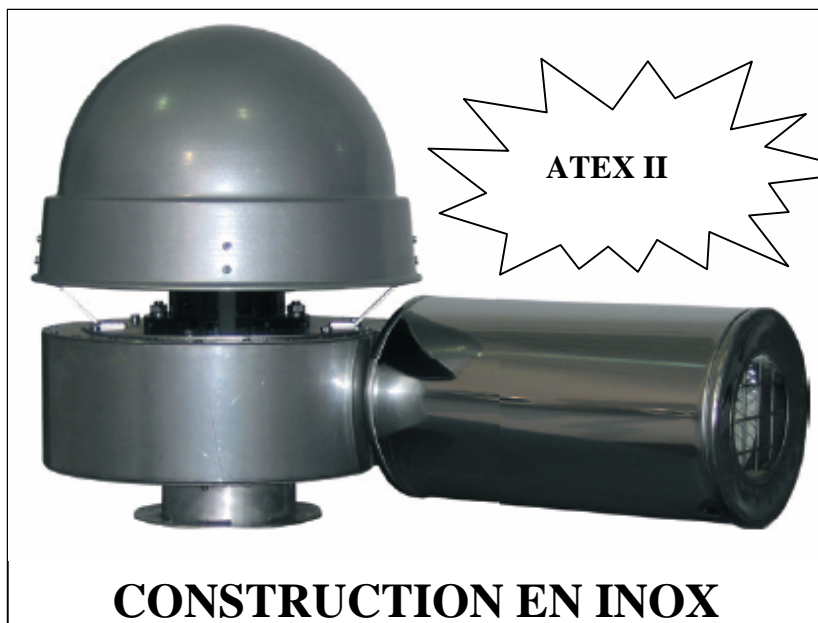
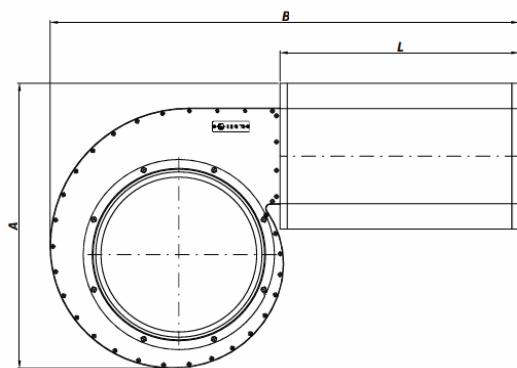
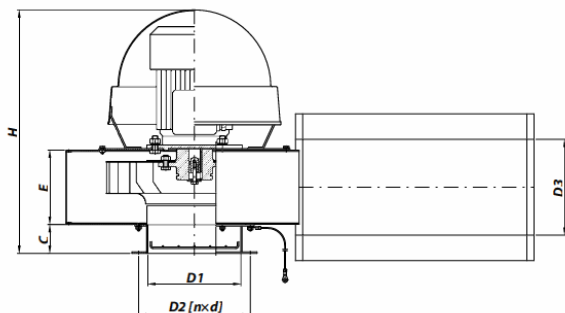


# EXPAIR

L'EXtraction Par AIR

## TOURELLES WP-D ATEX



### CONSTRUCTION EN INOX

Ces tourelles sont utilisées pour toutes applications d'extraction aussi bien que pour de la ventilation de locaux. Elles sont très efficaces avec les réseaux de ventilation aussi bien que pour les équipements de captation et d'extraction diverses, car elles sont beaucoup plus puissantes en pression en comparaison avec les tourelles traditionnelles. Ces tourelles sont constituées d'un corps en INOX, d'une hélice à pales radiales, d'un moteur flasqué et d'un capot protecteur. La caractéristique de ces tourelles est qu'elles sont toujours équipées d'un silencieux pour insonoriser au mieux la sortie d'air. La bride d'aspiration peut se fixer sur un support de toiture ou un support de type mural.

Type	D1	D2	nxd	D3	[mm]					
					A	B	C	E	H	L
WP-3-D/Ex	125	155	6xØ6.5-spaced 60°	125	444	841	60	129	481	500
WP-5-D/Ex	160	194	6xØ6.5-spaced 60°	160	525	900	60	141	480	500
WP-7-D/Ex	160	194	6xØ6.5-spaced 60°	200	570	960	60	154	495	500
WP-8-D/Ex	200	224	8xØ8.5-spaced 45°	200	600	985	60	155	510	500
WP-9-D/Ex	200	224	8xØ8.5-spaced 45°	200	665	1025	60	155	580	500
WP-10-D/Ex	250	274	8xØ8.5-spaced 45°	250	680	1040	60	233	730	500
WP-11-D/Ex	250	274	8xØ8.5-spaced 45°	250	700	1060	60	233	730	500

### CARACTERISTIQUES TECHNIQUES

Type	N° article	Voltage (V)	Vitesse de rotation (tr/min)	Puissance [Kw]	Ampérage [A]	Pression sonore		Pression sonore		IP	Poids [kg]
						1 m	5 m	1 m	5 m		
WP-3-D/Ex II 2 G T3	808W49	3x400	3000	0.37	1.0	58	51	61	52	54	18
WP-5-D/Ex II 2 G T3	808W50	3x400	3000	0.55	1.4	63	55	64	56	54	18
WP-7-D/Ex II 2 G T3	808W51	3x400	3000	1.1	2.4	67	61	71	62	54	24
WP-8-D/Ex II 2 G T3	808W52	3x400	3000	1.5	3.5	72	64	77	67	54	32
WP-9-D/Ex II 2 G T3	808W53	3x400	3000	2.2	4.7	74	67	77	68	54	40
WP-10-D/Ex II 2 G T3	808W54	3x400	3000	4.0	7.5	75	68	78	69	54	71
WP-11-D/Ex II 2 G T3	808W55	3x400	3000	4.0	7.5	77	69	80	70	54	73

11D, route de Marcilly  
Z.A. du logis vert  
77165 SAINT-SOUPPLETS  
Tél : + 33 (0)1 60 01 05 07  
Fax : + 33 (0)1 60 01 03 25

SARL au capital de 7648 € - 429 460 751 RCS MEAUX  
Code APE-NAF 7112B - Siret 429 460 751 00010