

# Neo10921i

ZONE D'IMPACT



Gamme Neo  
Enfants de 2 à 6 ans

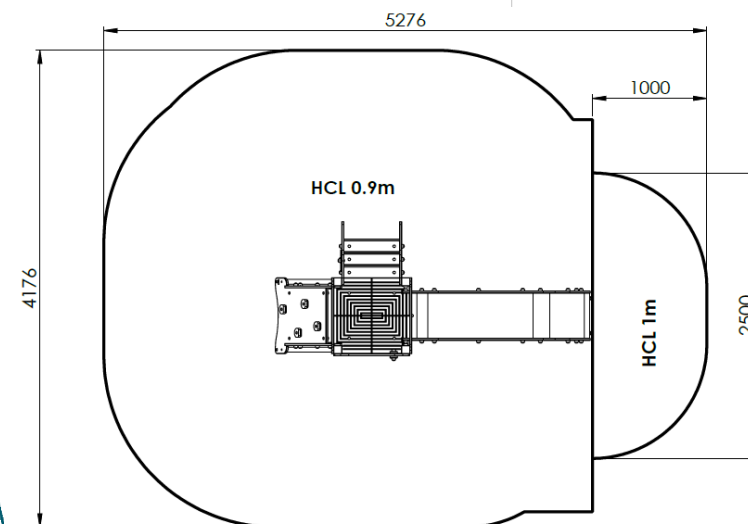
Longueur 2800 mm  
Largeur 1200 mm  
Hauteur plancher 900 mm  
Hauteur totale 1700 mm

Poteaux inox 70x70 mm  
Panneaux en polyéthylène 19 mm  
HDPE500  
Planchers en polyéthylène,  
renforcés de tubes inox  
Visserie INOX



COMPOSEE DE :

- 1 tour avec toit polyéthylène, plancher 900 mm.
- 1 toboggan fond inox
- 1 plan d'escalade incliné
- 1 escalier
- 1 assise
- 1 panneau de manipulations



HCL 0.9m : 16.3 m<sup>2</sup>

HCL 1m : 2.1 m<sup>2</sup>

Surface totale : 18.4 m<sup>2</sup>

NF EN 1176-1 :2017

CREATION CONCEPTION & FABRICATION FRANCAISE

Créa

La société CREA COMPOSITE se réserve le droit de modifier les modèles présentés dans ses catalogues, sans préavis, dans le seul but de les améliorer et dégage toute responsabilité de toute erreur typographique qui pourrait être relevée. Ce document n'a pas de valeur contractuelle. Les photos et dessins présentés dans nos catalogues ne sont pas contractuels.