



BALAYAGE NETTOYAGE

- ➡ MODULE DE BALAYAGE
- ➡ BALAYEUSE ANDAINEUSE
- ➡ BALAYEUSE RAMASSEUSE
- ➡ BALAYEUSE TRACTÉE
- ➡ NETTOYAGE : AUTO-LAVEUR HP
- ➡ BALAYEUSE MICRO-TRACTEUR



La société Emily est un acteur majeur sur le marché européen des balayeuses et accessoires.

Notre maîtrise complète du processus industriel nous permet d'être très réactif pour répondre aux attentes de nos clients et anticiper les évolutions des marchés nationaux et internationaux.

Emily est reconnue pour la qualité et la robustesse de ses produits : des références d'utilisateurs de balayeuses EMILY partout en France.

Balayer, ramasser, arroser... sur chargeur frontal, chargeur télescopique, relevage AV/AR, fourreaux, chariot élévateur, micro-tracteur... EMILY a la solution pour chaque type de surfaces et mode de balayage **avec une gamme riche de 231 modèles.**



Les + Emily

- ☞ Le godet se transforme facilement en balayeuse
- ☞ Rapidité : s'accroche et se décroche en 2 minutes à tous les godets du marché
- ☞ Pour tout type de surface : cours de ferme, chemin d'accès, abords de silos, entrepôts...

Fonctionnement

Léger et facile à mettre en place à l'aide de crochets de fixation, il se monte sur le godet d'origine de l'utilisateur ou peut être disponible avec son godet spécifique.

Des béquilles de réglage, situées de chaque côté du module, permettent de régler la brosse à la hauteur du godet.

Un kit d'adaptation standard à souder sur le godet est fourni.

Options

- Galvanisation
- Kit d'adaptation supplémentaire pour un deuxième godet

MODULE CLASSIQUE

Largeur du balai	1,80 m	2,00 m	2,20 m	2,40 m
Largeur du godet	de 1,80 m à 2,00 m	de 2,00 m à 2,30 m	de 2,20 m à 2,40 m	à partir de 2,40 m
Poids à vide	260 kg	285 kg	300 kg	320 kg



NOUVEAU

MODULE COMPACT

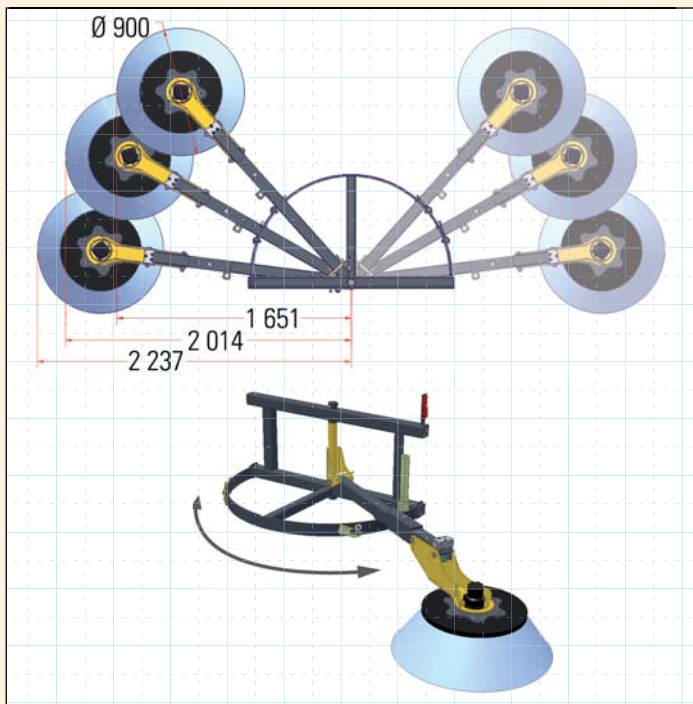
Largeur du balai	1,30 m	1,50 m
Largeur du godet	de 1,40 m à 1,65 m	de 1,60 m à 1,85 m
Poids à vide	100 kg	110 kg



BALAYEUSE ANDAINEUSE

CORNER SWEEP

NOUVEAUTE 2009



Les + Emily

- **Idéale pour le balayage des logettes, le détournage des poulaillers...**
- **Parfaite adaptation aux irrégularités du sol !**
- **Balaie les endroits les plus inaccessibles !**
- **Passez de gauche à droite par simple inversion de la rotation du balai**

Fonctionnement

Adaptable sur chargeur frontal, télescopique, relevage AV/AR, et fourreaux pour accrochage sur fourches à palettes.

Réglage du déport latéral par butée escamotable manuellement. Escamotage par boulon de sécurité et verrouillage centrale pour le transport.

Nécessite une seule fonction hydraulique pour balayer à droite ou à gauche par simple inversion de sens de rotation du balai.

Un diviseur de débit (en option) permet de travailler avec une faible vitesse de rotation. Moteur hydraulique intégré.

Ø Brosse **900 mm**

Matière **100% polyester ou polyester acier**



Butée de déport

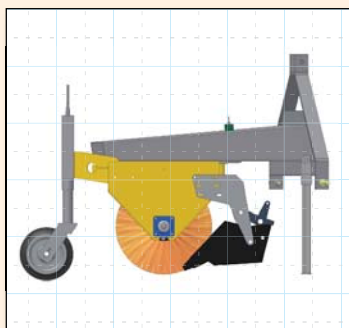


Béquille de dépose



Repère de niveau

BALAYEUSE ORIENTABLE



Fonctionnement

Orientation manuelle à droite ou à gauche.

Options

- Bac de ramassage 270 L (déverrouillage mécanique).
- Déflecteur anti-projection.

Largeur **2,00 m**

Largeur du balai **1,90 m**

Largeur hors-tout **2,25 m**

Largeur de balayage orienté +/- 20° **1,80 m**

Capacité du bac de ramassage si option **270 L**

Poids à vide **210 kg**

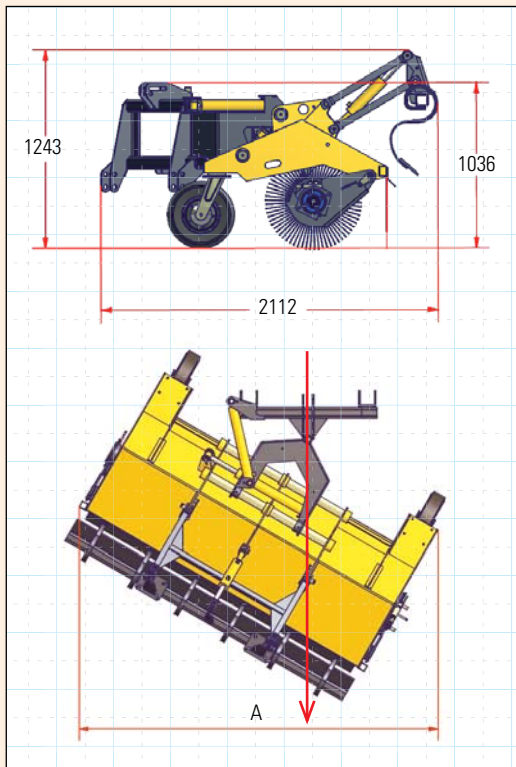
Les + Emily

- **Facilité d'accrochage en 3 points AR**
- **Solution économique**



BALAYEUSE ANDAINEUSE

BALAYEUSE PRO TP



Les + Emily

- ☞ **Robustesse : idéal pour le balayage intensif**
- ☞ **Exclusivité : lame de raclage à positionnement hydraulique**
- ☞ **Rampe d'arrosage gros débit pour branchement sur tonne à eau**

Fonctionnement

Adaptable sur tout type d'engin, la balayeuse Pro dispose d'un moteur intégré dans le moyeu du balai. Le balai est semi flottant.

L'orientation se fait mécaniquement ou hydrauliquement.

Largeur	2,20 m	2,50 m
Largeur hors tout (A)	1 870 mm	2 165 mm
Roues	2 roues gonflables Ø 420 mm	
Ø du balai	600 mm avec anneaux interchangeables	
Nombre d'anneaux	36	41
Poids sans options	580 kg	610 kg
Orientation	Manuel ou hydraulique +/- 30°	



Orientation hydraulique



Vérin de réglage du balai



Lame de raclage :
3 sections sur la 2,50m
2 sections sur la 2,20m



Tablier flottant



Pack ECO

Balai polypropylène 600 mm avec anneaux interchangeable et moteur intégré
Démontage rapide du balai - Balai semi-flottant pour suivre le relief du sol - Réglage du balai indépendant
Orientation manuelle à droite ou à gauche à +/- 30° - 2 roues gonflables Ø 420 mm
Châssis robuste / béquille de dépose / bavette anti-projection - Fonctionne avec un DE ou SE avec un retour

Pack MEDIUM

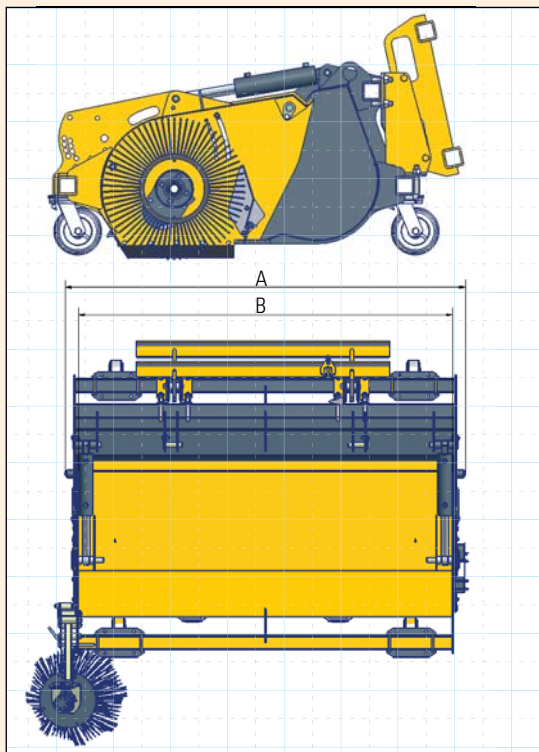
Pack ECO + Lame de raclage 2/3 sections à positionnement hydraulique
Orientation hydraulique par vérin

Pack OPTIMUM

Pack MEDIUM + Translateur hydraulique

BALAYEUSE RAMASSEUSE

GODET BALAYEUR RAMASSEUR «MASTER'CLEAN»



Les + Emily

- ☛ Balayez et ramassez en un seul passage
- ☛ Jusqu'à 2 500 m² nettoyé en 10 min !
- ☛ L'image de propreté pour vos clients et salariés
- ☛ **Exclusivité : le système ABS (Activ'Bross System) : équipement hydraulique permettant le réglage automatique du balai. Adaptation parfaite aux irrégularités du sol ! (option)**

Fonctionnement

Le godet balayeur ramasseur est équipé d'un moteur hydraulique intégré dans le moyeu du balai. Le réglage du balai se fait par indexage (ABS en option). Le couple godet/balai s'ouvre en «portefeuille» : pas de ligne hydraulique supplémentaire.

Largeur du balai (B)	1,60 m	2,00 m	2,20 m	2,50 m	2,80 m
Largeur hors-tout (A)	1,83 m	2,23 m	2,43 m	2,73 m	3,03 m
Capacité du bac de ramassage	380 L	480 L	530 L	600 L	670 L
Option Jumbo bac	570 L	720 L	800 L	900 L	1 050 L
Poids à vide	640 kg	800 kg	900 kg	1000 kg	1120 kg



Pack ECO

Balai polypropylène avec anneaux Ø 600 mm interchangeable et moteur hydraulique intégré
Godet de ramassage avec lame d'usure section 150x16

Pack MEDIUM

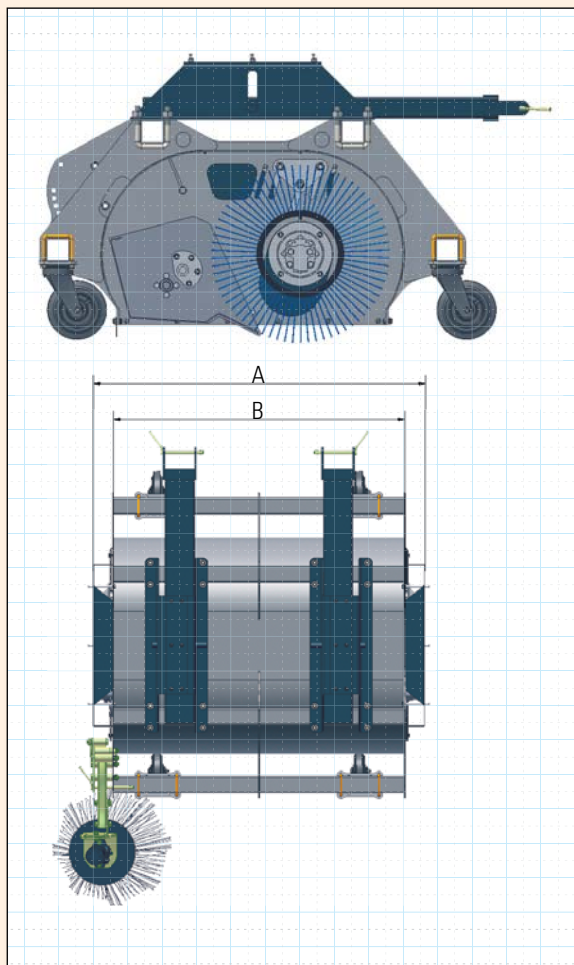
Pack ECO + Brosse latérale mixte (acier et polypropylène), réglable, escamotable et orientable avec vanne 3 voies. De série : effacement de la brosse latérale devant un obstacle

Pack OPTIMUM

Pack MEDIUM + Rampe d'arrosage par buse tri-jet - Cuve 200 L - Pompe 12 V et arrosage pression de la brosse latérale par buse tri-jet - Commande automatique de l'arrosage

BALAYEUSE RAMASSEUSE

LA BALAYEUSE RAMASSEUSE «MELY'CLEAN»



Les + Emily

- ☞ **Rentabilité du chariot élévateur :**
transformez le en balayeuse ramasseuse en 30 secondes !
- ☞ **La propreté pour l'image et la notoriété de votre entreprise**
- ☞ **La sécurité de vos clients et salariés**
- ☞ **La productivité de vos équipes**
- ☞ **Performance + maniabilité exceptionnelle :**
jusqu'à 1200 m² nettoyé en 10 min

Fonctionnement

De conception fiable et robuste, simple à utiliser, la Mély'Clean s'accouple en 30 secondes au chariot élévateur : le branchement s'effectue simplement par 2 flexibles hydrauliques pour mettre en œuvre la balayeuse sur l'engin porteur qui, grâce à son énergie hydraulique, va actionner les balais de nettoyage. Elle permet de balayer tous types de surfaces et ramasse sable, graviers, poussières, sciures, pièces métalliques et autres débris.

Largeur du balai (B)	1,30 m	1,60 m	2,00 m	2,20 m
Largeur hors-tout (A)	1,56 m	1,86 m	2,26 m	2,46 m
Largeur H.T. avec une brosse latérale	1,77 m	2,07 m	2,47 m	2,67 m
Capacité du bac de ramassage	180 L	220 L	270 L	300 L
Capacité de la réserve d'eau	100 litres ou 200 litres			
Poids à vide	580 kg	600 kg	650 kg	670 kg



SPECIFIQUE CHARIOT

Pack ECO

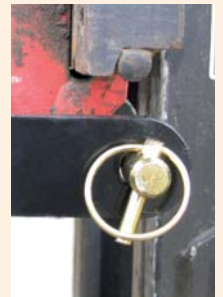


Équipement de série

- Structure acier 4 et 6 mm HLE (Haute Limite Elastique).
- Balai polypropylène dense pour balayage fin avec anneaux Ø600 interchangeables.
- Bac de ramassage basculant actionné par deux vérins.
- Kit d'accrochage sur fourreaux flottants.
- 4 roues Ø 200 mm, largeur 50 mm avec graisseur.
- 2 coupleurs hydrauliques rapides push pull femelle.
- Système easy-drive de série : balayage et vidange du bac avec la même manette.
- Bavette d'étanchéité haute résistance à l'abrasion (PU).
- Carters de protection latéraux et bande de signalisation.
- Fonctionne avec un double effet.



Bac de ramassage basculant et balai polypropylène dense



Kit d'accrochage sur fourreaux flottants avec fixations sécurisées

Pack MEDIUM



Pack ECO



- Brosse latérale mixte (acier et polypropylène), réglable, escamotable et orientable avec vanne 3 voies.
- Sur pivot : effacement de la brosse latérale devant un obstacle.
- Entièrement électro-zinguée pour une bonne résistance à la corrosion.



Brosse latérale mixte

Pack OPTIMUM



Pack MEDIUM



- Rampe d'arrosage par pression.
- Buses tri-jet.
- **Cuve 100 Litres ou 2 x 100 Litres.**
- Pompe 12v.
- **Commande de l'arrosage par interrupteur.**
- Kit d'installation électrique au chariot.



Réserve d'eau 100 L



Rampe d'arrosage par pression



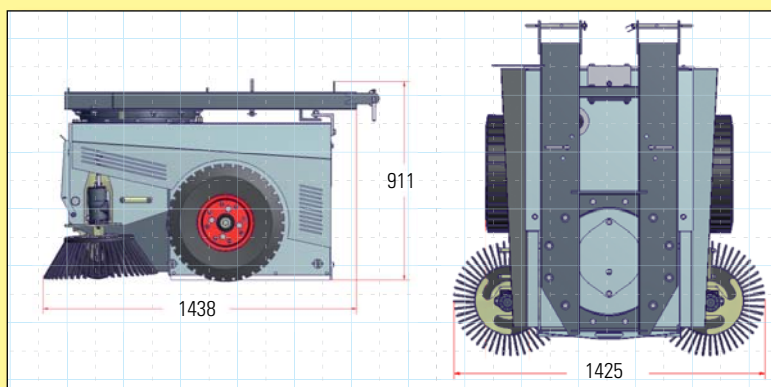
Buse tri-jet



Réserve d'eau 2x100 L

BALAYEUSE RAMASSEUSE SPECIFIQUE CHARIOT

CLEAN'BOX



Nombre de brosses latérales	1	2
Largeur de travail avec une ou deux brosses latérales	1,05 m	1,40 m
Poids	770 Kg	
Alimentation	100% hydraulique, réservoir d'huile intégré	
Rendement pratique	5 600 m ² /h	
Volume du bac	100 litres	
Surface filtrante	3,5 m ²	



100 % AUTONOME

Les + Emily

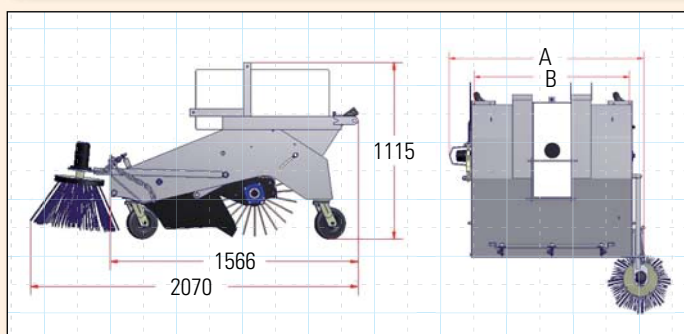
- **Aucune connexion sur le chariot !**
- **Maniabilité et efficacité exceptionnelles !**
- **Investissement minimum, rentabilité maximale !**
- **Contribue à la protection de l'environnement**
- **Aucun entretien : pas de courroie, pas de poulie**

Fonctionnement

La Clean'Box fonctionne par la simple poussée du chariot élévateur. Les roues de la balayeuse actionnent les deux pompes hydrauliques, qui alimentent l'ensemble des moteurs, le balai principal, les 2 balais latéraux et la turbine d'aspiration. Un dispositif d'aspiration/filtration couplé en aval de la turbine supprime l'apparition de poussières lors du balayage.



ECO-CLEAN



Les + Emily

- **Balaie et ramasse 900 m² en 10 minutes**
- **Balayeuse conçue pour une utilisation sur chariot élévateur**
- **Une solution économique pour nettoyer vos surfaces extérieures et intérieures**

Fonctionnement

Accrochage par fourreaux pour les fourches du chariot à mât. Déclenchement mécanique du bac et verrouillage automatique en reposant la balayeuse au sol. Réglage du balai par barre de poussée.

Largeur du balai (B)	1,30 m	1,60 m
Largeur hors tout (A)	1,74 m	2,04 m
Largeur H.T. avec une brosse latérale	2,00 m	2,30 m
Roues	3 roues multidirectionnelles Ø 200 mm, largeur 50 mm	
Poids à vide	350 kg	380 kg

BALAYEUSE TRACTÉE ET NETTOYAGE

BALAYEUSE TRACTÉE HYDRAULIQUE 25 KM/H



Fonctionnement

La balayeuse tractée hydraulique dispose d'un essieu différentiel et d'un crabot intégré pour entraîner le système hydraulique. L'orientation de la flèche se fait manuellement avec verrouillage. Une pompe hydraulique à main permet de lever le balai, pour les trajets, avec un verrouillage en position haute. Le circuit hydraulique est autonome avec une réserve de 70 L.

Largeur du balai	2,00 m
Largeur hors-tout	2,28 m
Largeur de balayage orienté 25° à droite	1,80 m
Poids à vide	750 kg

Les + Emily

- Entretenez facilement vos routes et bordures
- Adaptable sur l'attelage de tous les véhicules
- 100 % hydraulique



AUTO-LAVEUR HP



Fonctionnement

L'auto-laveur haute pression fonctionne sans arrivée d'eau et sans électricité mais avec l'hydraulique de l'engin porteur. Il s'installe sur 3 points arrière tracteur ou sur fourches à palettes.

Options

- Buse rotative pour décapage
- Canon à mousse
- Kit de sablage
- Déboucheur de canalisation

Les + Emily

- Débit 900 L/h
- Pression 200 bars
- Autonomie 45 min ! Permet de nettoyer dans les endroits les plus reculés

Volume de cuve	600 L
Poids - cuve à vide	240 kg
Poids en charge	840 kg
Longueur	1,20 m
Largeur	1,45 m
Hauteur	1,40 m

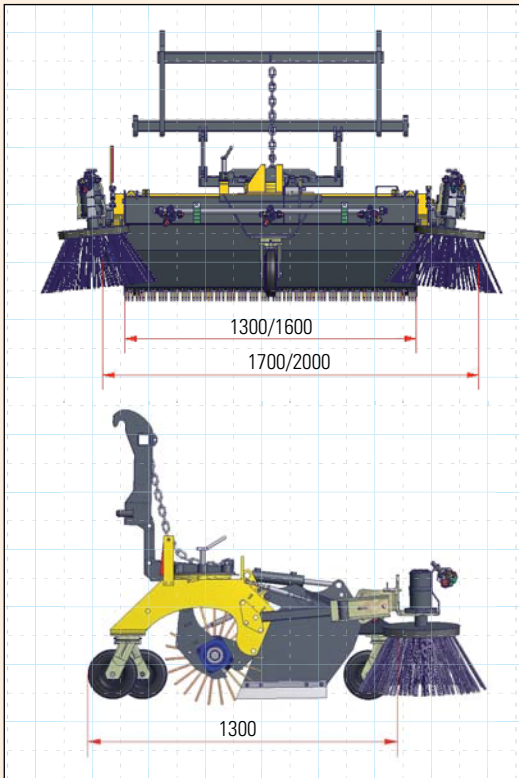


Existe aussi en 1200L et modèle pulvérisateur



BALAYEUSE MICRO-TRACTEUR

BALAYEUSE ANDAINEUSE RAMASSEUSE



Les + Emily

- ☞ **2 fonctions en 1 produit** : andainez ou balayez/ramassez
- ☞ **Parfaite adaptation aux irrégularités du sol** grâce à son tablier flottant
- ☞ **Evolutive** : possibilité de rajouter le bac de ramassage et de monter un réservoir additionnel de 200 L à l'arrière !

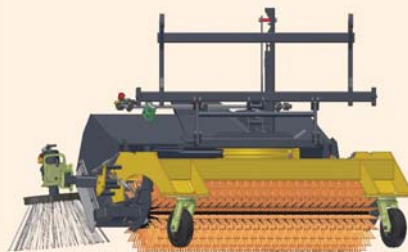
Fonctionnement

Disponible sur chargeur pour micro-tracteur et relevage avant, la balayeuse EMILY andaine, balaie/ramasse tout type de déchets.

2 fonctions en 1 : elle peut uniquement andainer (bac ouvert) ou balayer/ramasser. Dans le cas de la fonction 2 en 1, une vanne permet de bloquer le vérin du bac en position d'ouverture pour uniquement andainer.

L'orientation est manuelle ou hydraulique (option).

Largeur du balai	1,30 m	1,60 m
Capacités du bac de ramassage	120 L	150 L
Poids à vide	270 kg	300 kg
Brosse latérale	possibilité 1 ou 2 brosses	
Rampe d'arrosage	Rampe d'arrosage (réservoir additionnel) avec cuve de 200 L	
Orientation hydraulique	en option	



Vue arrière

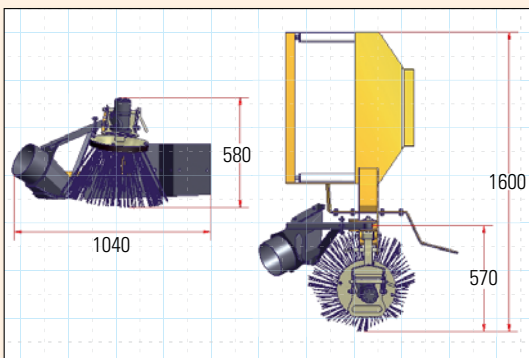


Bac ouvert



Réservoir additionnel

BALAYEUSE DÉSHERBEUSE LATÉRALE



Les + Emily

- ☞ **Transformez votre micro-tracteur en balayeuse autonome**
- ☞ **Rentabilisez le micro-tracteur entre les périodes de tonte**
- ☞ **Gagnez en autonomie et rapidité**
- ☞ **Facilitez le balayage des bordures et caniveaux : plus de pénébilité !**

Disponible sur les micro-tracteurs :

• **John Deere** :
X740, X748, 2520, 4100

3320, 3520, 3720 (avec coupe autoconnect)

• **Kubota** : BX2350, Série B30

• **Iseki** : TXG23

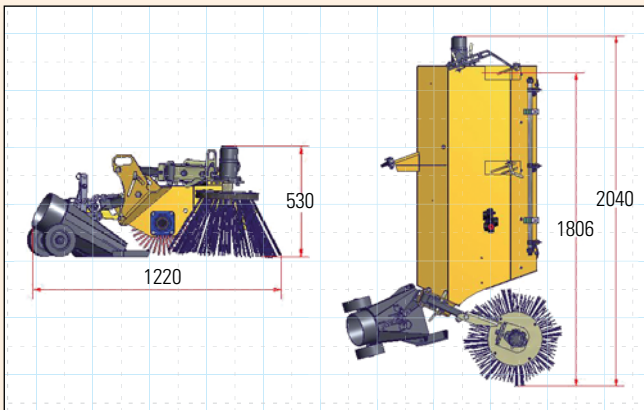


Fonctionnement

Le balai latéral ramène les déchets contre la bavette. Ceux-ci sont ensuite aspirés et stockés dans le bac d'origine du tracteur tondeuse, par l'intermédiaire de la bouche d'aspiration. On utilise le relevage ventral de l'engin pour lever la balayeuse. La poussière est supprimée par le dispositif d'arrosage. Une réserve d'eau est installée sur le porte masse.

BALAYEUSE MICRO-TRACTEUR

BALAYEUSE DÉSHERBEUSE VENTRALE



Les + Emily

- ➔ Transformez votre micro-tracteur en balayeuse autonome
- ➔ Rentabilisez le micro-tracteur entre les périodes de tonte
- ➔ Gagnez en autonomie et en rapidité
- ➔ Facilitez le balayage des bordures et caniveaux : plus de pénibilité !

Disponible sur les micro-tracteurs John Deere :

3320 / 3520 / 3720 / 4300 / 4400 / 4310 / 4410

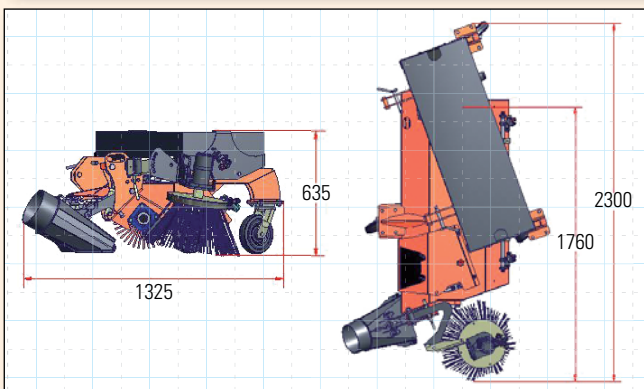


Fonctionnement

Le balai andaineur et le balai latéral ramènent les déchets en direction de la bouche d'aspiration. Ceux-ci sont ensuite aspirés vers le bac d'origine du tracteur tondeuse. On utilise le relevage du module de tonte pour relever la balayeuse ventrale. Un dispositif d'arrosage intégrant une réserve d'eau de 100L permet de capter les poussières



BALAYEUSE DÉSHERBEUSE FRONTALE



Les + Emily

- ➔ Transformez votre tondeuse frontale en balayeuse autonome
- ➔ Rentabilisez la tondeuse frontale entre les périodes de tonte
- ➔ Gagnez en autonomie et en rapidité
- ➔ Facilitez le balayage des bordures et caniveaux : plus de pénibilité !

Disponible sur tondeuses frontales Kubota : Série F60, Série F80

Fonctionnement

Le balai principal et le balai latéral forment un andain devant la bouche d'aspiration. Les déchets sont ainsi aspirés et stockés dans le bac d'origine de la tondeuse. Un dispositif d'arrosage intégrant une réserve d'eau de 100L permet de capter les poussières. Pour se déplacer librement, on relève la balayeuse grâce au relevage du tracteur.



PRECONISATIONS

	Télescopique	Chargeur frontal	Relevage AV/AR	Chariot thermique	Chariot électrique	Chargeuse	Tracto-pelle	Mirco tracteur	Tracteur tondeuse	Mini chargeuse skid	Autres(4x4...)	Débit requis (L/min)	Pression requise (bars)
MODULE DE BALAYAGE	•	•				•	•	•		•		20	180
CORNER SWEEP	•	•	•	•		•	•	•		•		20	180
BALAYEUSE ORIENTABLE			•									20	180
BALAYEUSE PRO TP	•		AV			•	•					30	180
GODET BALAYEUR RAMASSEUR	•	•	•	•		•	•			≥ 80 cv		50	180
MELY'CLEAN	•	•	•	•			•			60 à 80 cv		20	180
CLEAN'BOX				•	•								
ECO-CLEAN				•								20	180
BALAYEUSE TRACTÉE HYDRAULIQUE											•		
AUTO-LAVEUR HP	•	•	•	•		•	•			•		30	180
BALAYEUSE ANDAINEUSE RAMASSEUSE								•		•		15	160
BALAYEUSE DÉSHERBEUSE LATÉRALE								•				15	160
BALAYEUSE DÉSHERBEUSE VENTRALE								•				20	160
BALAYEUSE DÉSHERBEUSE FRONTALE									•			20	160

EQUIPEMENTS DISPONIBLES

	Balai andaineur	Bac de ramassage	Système d'arrosage	1 ou 2 brosses latérales *
MODULE DE BALAYAGE				
CORNER SWEEP				•
BALAYEUSE ORIENTABLE	•	•		
BALAYEUSE PRO TP	•		200 L	
GODET BALAYEUR RAMASSEUR		•	200 L	•
MELY'CLEAN		•	100 ou 200 L	•
CLEAN'BOX		•		•
ECO-CLEAN		•	100 L	•
BALAYEUSE TRACTÉE HYDRAULIQUE	•			
AUTO-LAVEUR HP			600 ou 1200 L	
BALAYEUSE ANDAINEUSE RAMASSEUSE	•	•	200 L	•
BALAYEUSE DÉSHERBEUSE LATÉRALE			100 L	•
BALAYEUSE DÉSHERBEUSE VENTRALE	•		100 L	•
BALAYEUSE DÉSHERBEUSE FRONTALE	•		100 L	•

* Largeur de balayage avec 1 brosse latérale : + 23 cm

Une gamme complète pour rentabiliser l'engin porteur

DÉROULEUSE
PAILLEUSE



GODET MALAXEUR
A BETON



ACCESSOIRES



GODET AÉRATEUR
DE COMPOST



EMILY - Z.A. "Les Landes" 29800 TRÉFLÉVÉNEZ
Tél 02 98 21 72 72 - Fax 02 98 21 86 14
emily@emily.fr - www.emily.fr