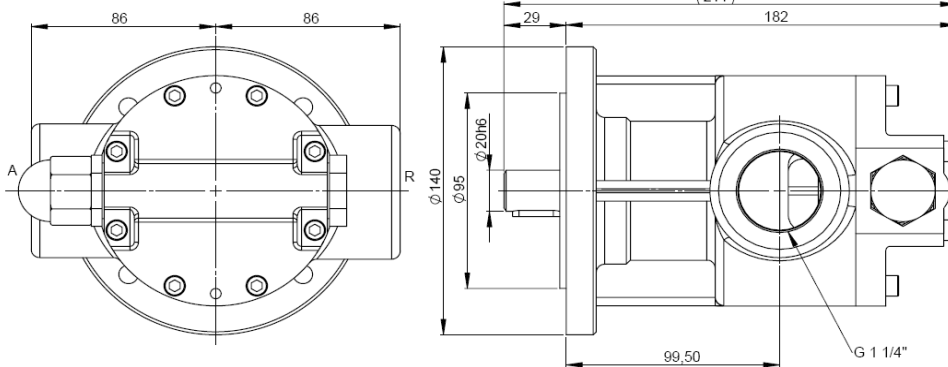
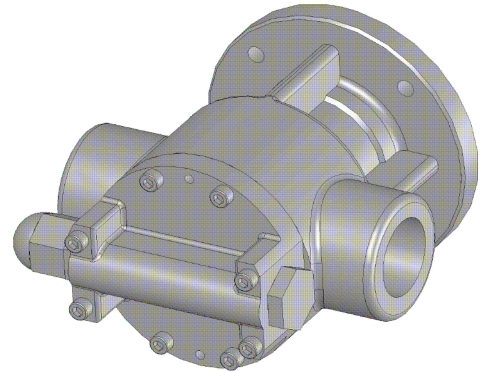


# P40 - P60



Cylindrée/tour en cm <sup>3</sup>	40	60
Type de sortie d'arbre	Claveté	
Types d'étanchéités disponibles	Garniture	Tresses
Plage de vitesse en Tr/min	0 - 1800	
Plage de viscosité cSt	1 - 50 000	
Dépression Bar	- 0,7	
Pression maximum Bar	20	
Plage de température	-20 / +160	
Matériaux corps et stator	Fonte	
Matériaux arbre et pales	Acier traité	
By pass intégré	Oui	
Tailles maxi des particules solides	400 microns	
Tailles maxi des particules molles	10 mm	

Magnétique



**Calcul du débit :** Les courbes ci-dessous sont données pour une pompe P60 (60cm<sup>3</sup> par tour), pour une P40 il faut diviser par 1,5 (le débit est proportionnel à la cylindrée de la pompe).

