

# Notice d'utilisation et d'installation

## Lave-linge

### PW 6080 Vario

fr - FR

Lisez **impérativement** la notice d'utilisation et d'installation avant d'installer et de mettre en service votre appareil. Vous vous protégez ainsi et éviterez de détériorer votre appareil.

M.-Nr. 09 622 530

# Votre contribution à la protection de l'environnement

---

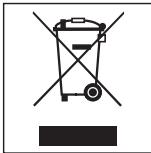
## Élimination de l'emballage

L'emballage protège les lave-linge des avaries de transport. Les matériaux utilisés sont choisis en fonction de critères écologiques de façon à en faciliter le recyclage.

Le recyclage de l'emballage économise les matières premières et réduit le volume des déchets à éliminer. En principe, votre revendeur reprend l'emballage.

## Enlèvement de l'ancien appareil

Les appareils électriques et électroniques contiennent souvent encore des matériaux recyclables. Ils contiennent également des matériaux nocifs, nécessaires au bon fonctionnement et à la sécurité de l'appareil. Ces matériaux peuvent être dangereux pour les hommes et l'environnement s'ils restent dans la collecte de déchets ou s'ils sont mal manipulés. Ne jetez par conséquent en aucun cas votre appareil avec les déchets.



Faites appel au service d'enlèvement mis en place par votre commune ou rapportez votre appareil dans un point de collecte spécialement adapté à l'évacuation de ce type d'appareil. Informez-vous le cas échéant auprès de votre revendeur.

Gardez l'ancien appareil hors de portée des enfants jusqu'à son enlèvement, pour éviter tout accident.

## Économie d'énergie

### Consommation d'énergie et d'eau

- Utilisez la charge maximale de chaque programme.  
La consommation d'énergie et d'eau est plus avantageuse pour une charge pleine.

### Lessives

- Ne dépassez pas les dosages de lessive indiqués sur l'emballage.
- En cas de faible quantité de linge, réduisez le dosage de lessive.

### Conseil en cas de séchage en machine

Pour économiser de l'énergie lors du séchage, essorez le linge avec la vitesse d'essorage la plus élevée du programme de lavage.

<b>Votre contribution à la protection de l'environnement</b> .....	2
<b>Prescriptions de sécurité et mises en garde</b> .....	6
<b>Commande du lave-linge</b> .....	14
Bandeau de commande .....	14
Remarque sur la première mise en service .....	14
Fonctionnement de l'affichage .....	15
Utilisation du lave-linge pour laverie .....	17
<b>Conseils et instructions pour le soin du linge</b> .....	18
1. Préparer le linge .....	18
2. Charger le lave-linge .....	19
3. Sélectionner le programme .....	19
Symboles d'entretien .....	20
<b>Mode d'emploi abrégé</b> .....	21
<b>Sélectionner le programme</b> .....	25
Sélectionner/modifier le programme .....	25
Enregistrer le programme parmi les favoris .....	27
<b>Options</b> .....	28
Prélavage .....	28
Arrêt amidonnage .....	28
Arrêt cuve pleine .....	29
Intensif* .....	29
Niveau plus* .....	29
<b>Horloge</b> .....	30
<b>Essorage</b> .....	31
Vitesse d'essorage final maximale .....	31
Essorage intermédiaire .....	31
Désactiver l'essorage final (Arrêt cuve pleine) .....	31
Désactivez l'essorage intermédiaire et l'essorage final .....	31
<b>Modification du déroulement de programme</b> .....	32
Monnayeur .....	32
Interruption de programme .....	32
Annulation du programme .....	32
Modification du programme .....	32

# Table des matières

---

<b>Lessive</b> .....	33
Anticalcaire .....	33
Utilisation de plusieurs produits de lavage .....	33
Décolorer/Teinter .....	33
Assouplissant, produit de tenue, amidon en poudre ou liquide .....	34
Adjonction automatique d'assouplissant, de produit de tenue ou d'amidon liquide .....	34
Utilisation séparée d'un assouplissant ou de produits de tenue .....	34
Amidonnage séparé .....	34
Amidonnage avec l'arrêt amidonnage .....	34
Doseur de lessive externe .....	35
Détection bidon vide .....	35
<b>Nettoyage et entretien</b> .....	37
Nettoyage de la machine .....	37
Nettoyer les filtres dans le tuyau d'arrivée d'eau .....	40
<b>Anomalies</b> .....	41
Que faire si... ..	41
Impossible de démarrer un programme de lavage .....	41
Un message d'erreur est affiché .....	42
Problèmes d'ordre général .....	43
Résultat de lavage insatisfaisant .....	44
La porte de chargement ne s'ouvre pas .....	45
Poursuivre le programme après une panne de courant .....	45
Circuit de délestage .....	46
Affichage intervalle SAV, prévention .....	46
Déverrouillage de porte manuel en cas de vidange obstruée et/ou de panne de courant .....	47
Vidanger l'eau... ..	47
... modèle avec filtre de vidange .....	47
Nettoyer le système de vidange .....	48
... modèle avec clapet de vidange .....	48
Ouvrir la porte .....	49
<b>Service Après Vente</b> .....	50
Réparations .....	50
Diode PC .....	50
Accessoires en option .....	50

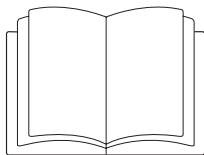
# Table des matières

---

<b>Installation et raccordement</b> . . . . .	51
Vue de face . . . . .	51
Vue de l'arrière . . . . .	52
Vue latérale . . . . .	53
Vue d'en haut . . . . .	53
Installation de l'appareil . . . . .	53
Montage sur socle . . . . .	54
Monnayeur . . . . .	54
Lieu d'installation . . . . .	55
Démontage des sécurités de transport . . . . .	55
Mise en place des sécurités de transport . . . . .	56
Calage . . . . .	57
Raccordement à l'eau . . . . .	58
Raccordement à l'eau froide . . . . .	58
Raccordement à l'eau chaude . . . . .	59
Raccordement d'eau non potable . . . . .	59
Raccordement à l'eau très chaude . . . . .	59
Vidange . . . . .	60
Clapet de vidange . . . . .	60
Pompe de vidange . . . . .	60
Branchement électrique . . . . .	61
<b>Caractéristiques techniques</b> . . . . .	62

## Prescriptions de sécurité et mises en garde

---



► Veuillez **impérativement** lire cette notice d'utilisation et de montage.

Ce lave-linge est conforme aux réglementations de sécurité en vigueur. Une utilisation non conforme comporte des risques pour les personnes et l'appareil.

Lisez attentivement cette notice d'utilisation et de montage avant d'utiliser le lave-linge pour la première fois. Elle vous fournit des informations importantes sur la sécurité, l'utilisation et l'entretien de l'appareil. Vous vous protégerez ainsi et éviterez d'endommager le lave-linge.

Si d'autres personnes sont formées à la manipulation du lave-linge, il est impératif de mettre à leur disposition les présentes prescriptions de sécurité et mises en garde et/ou de leur expliquer.

Conservez cette notice d'utilisation et de montage et remettez-la à un éventuel nouveau propriétaire.

### Utilisation conforme

► Ce lave-linge est exclusivement conçu pour laver des textiles portant la mention "lavable en machine". Toute autre utilisation peut être dangereuse. Le fabricant n'est pas responsable de dommages causés par une utilisation incorrecte, non conforme aux prescriptions.

## Prescriptions de sécurité et mises en garde

---

- ▶ Il faut impérativement utiliser ce lave-linge conformément aux instructions de la notice d'utilisation, l'entretenir régulièrement et vérifier son fonctionnement.
- ▶ Ce lave-linge ne convient pas à une utilisation en extérieur.
- ▶ Les personnes qui ne sont pas en mesure d'utiliser ce lave-linge en toute sécurité en raison de déficiences physiques, sensorielles ou mentales ou de leur manque d'expérience ou de connaissances ne doivent pas l'utiliser sans la surveillance ou les instructions d'une personne responsable.
- ▶ Les enfants de moins de huit ans doivent être tenus à l'écart du lave-linge à moins d'être constamment surveillés.
- ▶ Les enfants à partir de huit ans sont autorisés à utiliser le lave-linge sans surveillance uniquement si vous leur avez expliqué comment l'utiliser sans danger. Les enfants doivent être en mesure d'appréhender et de comprendre les risques encourus en cas de mauvaise manipulation.
- ▶ Les enfants ne doivent pas nettoyer ou intervenir sur l'appareil sans être sous la surveillance d'un adulte.
- ▶ Surveillez les enfants lorsqu'ils jouent à proximité du lave-linge. Les enfants ne doivent pas jouer avec le lave-linge.
- ▶ Si le lave-linge est utilisé dans un endroit à accès public, l'exploitant doit garantir par des mesures appropriées que l'utilisateur n'est pas exposé à une situation de danger liée à des risques résiduels .
- ▶ L'exploitant est tenu de garantir les conditions de désinfection nécessaires aux procédés thermiques et chimico-thermiques par des contrôles dans l'utilisation quotidienne. Les programmes de désinfection ne doivent pas être interrompus, sinon le résultat de la désinfection pourrait être imparfait.

# Prescriptions de sécurité et mises en garde

---

## Sécurité technique

▶ Contrôlez si le lave-linge ne présente pas de détériorations visibles avant de l'installer et de le faire fonctionner.

N'installez pas et/ou ne mettez pas en service un lave-linge endommagé.

▶ La sécurité électrique de cet appareil n'est garantie que s'il est raccordé à un système de mise à la terre homologué. Il est primordial que cette condition de sécurité élémentaire et en cas de doute toute l'installation du bâtiment, soient contrôlées par un professionnel. Le fabricant ne peut être tenu pour responsable de dégâts causés par une mise à la terre manquante ou défectueuse à l'installation.

▶ Les réparations incorrectes peuvent entraîner de graves dangers pour l'utilisateur pour lesquels le fabricant décline toute responsabilité. Faites effectuer les réparations exclusivement par des techniciens agréés Miele, sinon vous perdrez le bénéfice de la garantie en cas de pannes ultérieures.

▶ N'effectuez pas de modifications sur le lave-linge si elles ne sont pas expressément autorisées par Miele.

▶ Pour réparer, nettoyer ou entretenir l'appareil, déconnectez-le en :

- débranchant la fiche ou en
- déclenchant le fusible



## Prescriptions de sécurité et mises en garde

---

- ▶ Il faut impérativement utiliser un jeu de tuyaux neufs pour le raccordement à l'eau. Les tuyaux usagés sont proscrits. Contrôlez régulièrement les tuyaux d'arrivée d'eau afin de les remplacer à temps et d'éviter des dégâts liés à l'eau.
- ▶ Remplacez les pièces défectueuses uniquement par des pièces détachées d'origine Miele, que nous garantissons répondre totalement aux exigences de sécurité en vigueur.
- ▶ **Ne pas** forcer pour ouvrir la porte du lave-linge. Afin de garantir la sécurité de fonctionnement du verrou de porte, la poignée est dotée d'une sécurité anti-forcement.
- ▶ Ce lave-linge ne doit pas être utilisé sur des unités mobiles (bateaux par exemple).

# Prescriptions de sécurité et mises en garde

---

## Utilisation et installation

▶ N'installez pas votre lave-linge dans une pièce exposée au gel. Les tuyaux gelés peuvent se fendre ou éclater. Des températures en dessous de 0 °C peuvent diminuer la fiabilité de la platine électronique.

▶ Enlevez la sécurité de transport à l'arrière de l'appareil avant la mise en service (voir chapitre "Installation et raccordement", "Démontage des sécurités de transport"). Une sécurité de transport non enlevée peut provoquer à l'essorage des détériorations sur la machine et sur les meubles/appareils contigus.

▶ Fermez le robinet d'eau en cas d'absence prolongée (vacances par ex.) surtout s'il n'existe pas de vidange au sol (regard) à proximité de l'appareil.

▶ Risque d'inondation !

Vérifiez que l'eau s'écoule suffisamment vite avant d'accrocher le tuyau de vidange dans un évier ou un lavabo.

Bloquez le tuyau de vidange pour éviter qu'il ne glisse. Autrement la force de refoulement de l'eau vidangée pourrait pousser le tuyau hors de l'évier.

▶ Assurez-vous qu'il n'y a pas de corps étrangers dans votre linge avant de le laver (par ex. clous, épingles, pièces ou trombones) afin de ne pas le détériorer. Secouer les serpillères, lavettes, afin d'éliminer en particulier les copeaux de métal avant le lavage. Les corps étrangers peuvent également endommager certaines pièces de l'appareil (cuve, tambour par ex.) qui peuvent à leur tour détériorer le linge.

▶ Il n'est pas nécessaire de détartrer l'appareil si vous dosez les lessives correctement. Si votre appareil était malgré tout entartré, utilisez un détartrant avec protection anticorrosion disponible chez votre revendeur Miele ou auprès du service après-vente Miele. Suivez strictement les instructions d'utilisation.

## Prescriptions de sécurité et mises en garde

---

- ▶ Rincez les textiles traités aux produits contenant des solvants à l'eau claire avant de les laver dans l'appareil.
- ▶ N'utilisez en aucun cas de détergents contenant des solvants. Ils risquent de détériorer les pièces de l'appareil et de dégager des vapeurs nocives. Il y a en outre un danger d'incendie et d'explosion.
- ▶ Ne pas stocker ni utiliser d'essence, de pétrole ou autre produit inflammable à proximité du lave-linge. Risque d'incendie et d'explosion !
- ▶ Les teintures que vous utilisez doivent être appropriées à une utilisation en machine. Respectez impérativement les instructions du fabricant de la teinture.
- ▶ Les décolorants contiennent du soufre, qui peut provoquer une corrosion de la machine. N'utilisez pas de décolorants en machine.
- ▶ Evitez que les surfaces en inox (façade, couvercle, carrosserie) n'entrent en contact avec des produits de nettoyage et de désinfection contenant du chlore ou de l'hypochlorite de sodium. Ces produits peuvent provoquer la corrosion de l'inox.  
Les vapeurs d'eau de javel peuvent également causer la corrosion.  
Ne pas conserver les bidons de produit près de l'appareil.
- ▶ Ne pas utiliser de nettoyeur sous pression ni de jet pour nettoyer le lave-linge.
- ▶ En cas d'utilisation d'adjuvants et de produits spéciaux, suivre les conseils d'utilisation du fabricant. N'utiliser ces produits que dans le cadre prévu par le fabricant pour éviter les détériorations de matériaux et les réactions chimiques violentes.

## Prescriptions de sécurité et mises en garde

---

### Dommmages liés à l'utilisation de chlore

#### Conseils relatifs au traitement du linge avec des produits de blanchiment au chlore et du perchloréthylène

► Plus le chlore est utilisé dans ce lave-linge, plus les risques de dommages augmentent.

L'utilisation de produits contenant du chlore, par exemple de l'hypochlorite de sodium, de l'eau de javel, des produits de blanchiment en poudre peut en fonction de leur concentration en chlore détruire la couche protectrice de l'acier inoxydable et provoquer la corrosion des éléments. Pour cette raison, il faut éviter d'utiliser ce type de produits et utiliser tant que possible des produits de blanchiment à base d'oxygène.

Si cependant il fallait impérativement utiliser des produits de blanchiment contenant du chlore pour un certain type de taches, il faut impérativement effectuer un traitement antichlore ensuite. Sinon les éléments du lave-linge et le linge pourraient être abîmés irrémédiablement.

#### Traitement antichlore

Le traitement antichlore doit être effectué juste après le lavage avec chlore. Le mieux est d'utiliser du peroxyde d'hydrogène ou une lessive ou un produit de blanchiment à base d'oxygène, sans vidanger le bain lessiviel.

Avec le thiosulfate, en particulier si l'eau est dure, il peut se former une sorte de plâtre qui s'incruste sur le linge ou laisse des dépôts dans le lave-linge. Le traitement au peroxyde d'hydrogène participant au processus de neutralisation du chlore, il vaut mieux utiliser cette méthode.

La quantité de produits à utiliser ainsi que les températures doivent être déterminées et vérifiées sur place, en fonction des recommandations du dosage des fabricants de lessive et de produit additif. Il faut également vérifier qu'il n'y a pas de reste de chlore actif dans le linge.

# Prescriptions de sécurité et mises en garde

---

## Accessoires

► Montez uniquement des accessoires autorisés par Miele.  
Le montage d'autres pièces exclut le bénéfice de la garantie.

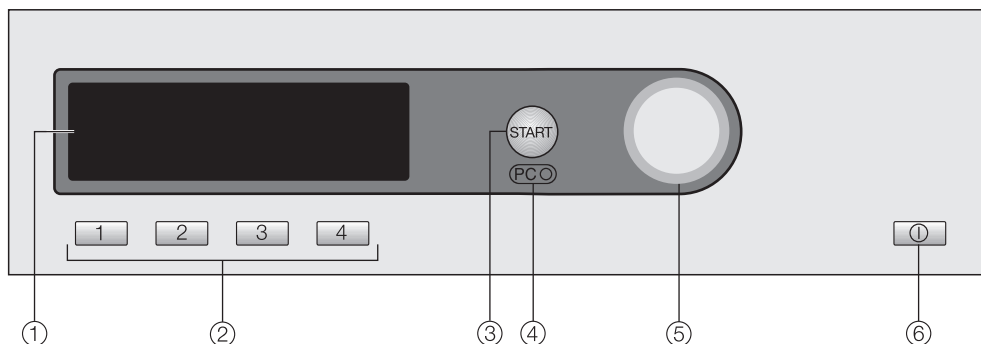
## Élimination de l'ancien appareil

► Si vous souhaitez mettre un lave-linge au rebut mettez d'abord sa serrure hors service afin d'éviter que des enfants ne s'y enferment en jouant et ne soient en danger de mort.

Miele ne peut être tenu pour responsable des dégâts dus au non-respect des prescriptions de sécurité et des mises en garde.

# Commande du lave-linge

## Bandeau de commande



### ① **Ecran**

Vous trouverez davantage d'explications aux pages suivantes.

### ② **Touches de sélection rapide**

Pour sélectionner directement un programme de lavage. Vous pouvez enregistrer les programmes que vous utilisez le plus (favoris) sur ces touches.

### ③ **Touche *Start***

### ④ **Diode PC**

Sert d'interface de contrôle et de transfert de données au SAV.

### ⑤ **Sélecteur multifonctions**

Il permet de sélectionner les options de menu (en tournant) et de les valider (en pressant).

### ⑥ **Touche *Marche-Arrêt*** ①


## Remarque sur la première mise en service

Installer et raccorder l'appareil correctement avant la première mise en service. Veuillez lire le chapitre "Installation et raccordement".

Effectuez la première mise en service comme décrit dans le fascicule "Première mise en service, tableau des programmes, réglages".

## Fonctionnement de l'affichage

### Menu d'accueil

1	Couleurs	60°C	Sélection programme...
2	Non repassable	40°C	Réglages ↗...
3	Fin	40°C	
4	Laine 	30°C	10:00

Dès l'enclenchement de l'appareil, le menu d'accueil est affiché avec 4 programmes favoris, que vous pouvez modifier. *Sélection programme* est en surbrillance.

### Sélecteur multifonctions

Pour sélectionner un autre élément de l'affichage, **tournez** le sélecteur multifonctions.

Pour valider, **pressez** le sélecteur multifonctions.

### Touches de sélection rapide

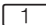
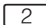
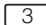

Les quatre programmes (favoris) affichés en bas à gauche peuvent être sélectionnés avec les touches de sélection rapide.

Vous pouvez déterminer vos programmes favoris (autres informations dans le chapitre "Sélectionner programme", paragraphe "Enregistrer un programme dans les favoris").

Dans les autres menus, les touches de sélection rapide servent à d'autres fonctions. Dans ce cas, vous verrez sur l'écran une flèche ▼ au-dessus de la touche de sélection rapide avec la description de la fonction de la touche.

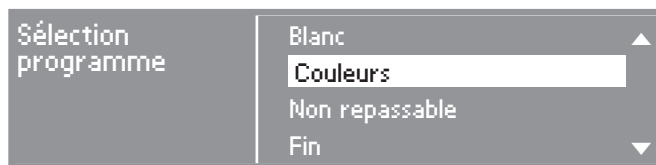
### Comment sélectionner un programme

Vous avez deux possibilités :

- Possibilité 1 : sélectionnez le menu *Sélection programme* à l'affichage et confirmez en pressant le sélecteur multifonctions.
- Possibilité 2 : pressez une des touches de sélection rapide    ou  et ouvrez directement le menu de base d'un des quatre autres programmes.

# Commande du lave-linge

## Menu Sélection programme

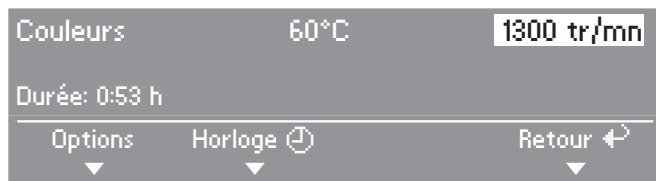


Le sélecteur multifonctions vous permet de sélectionner tous les programmes disponibles. La sélection se déplace vers le haut ou le bas suivant le sens dans lequel vous tournez le sélecteur multifonctions.

Les flèches ▼▲ à droite de l'écran indique que d'autres choix sont à votre disposition.

Pour ouvrir le menu de base du programme de lavage sélectionné, pressez le sélecteur multifonctions.

## Menu de base du programme de lavage



En tournant le sélecteur multifonctions, vous pouvez sélectionner différents paramètres, tels que le programme, la température et la vitesse d'essorage.

Le paramètre sélectionné est en surbrillance. En pressant le sélecteur multifonctions, vous sélectionnez le paramètre et vous passez au sous-menu correspondant.

Les sous-menus *Options* et *Horloge* peuvent être ouverts en pressant la touche de sélection directe située en-dessous.

Pour retourner au menu d'accueil, pressez la touche de sélection rapide [4] sous *retour*

Vous pouvez également mettre les éléments en surbrillance avec le sélecteur multifonctions puis valider.

## Menu Réglages

Le menu *Réglages* vous permet d'adapter l'électronique du lave-linge à des demandes variées. Davantage d'informations dans le chapitre Réglages du fascicule "Première mise en service, tableau des programmes, réglages".




## Utilisation du lave-linge pour laverie

En fonction de la programmation effectuée (réglage *Commande*), le menu d'accueil peut avoir plusieurs apparences.

L'utilisation s'effectue avec les touches de sélection rapide **1**, **2**, **3**, **4** ou le sélecteur multifonctions.

### Laverie-sélection simple

1	Couleurs	60°C
2	Non repassable	40°C
3	Fin	40°C
4	Laine 	30°C

4 programmes peuvent être sélectionnés, à définir dans le menu *Réglages/mode exploitant*.

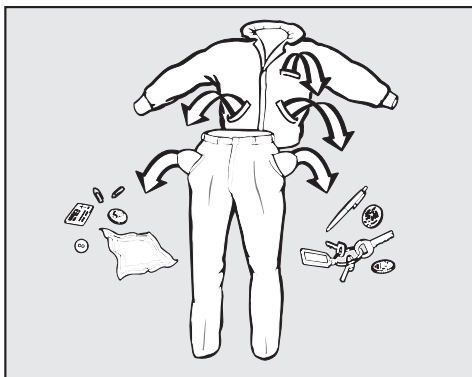
### LV-touches + logo



12 programmes peuvent être sélectionnés, à définir dans le menu *Réglages/mode exploitant*.

# Conseils et instructions pour le soin du linge

## 1. Préparer le linge



- Videz les poches.

⚠ Les corps étrangers (pièces de monnaie, vis, clous, trombones, etc.) peuvent endommager le linge et certaines pièces de l'appareil.

### Traitez les taches

- Avant de laver les textiles, enlevez les taches de préférence tant qu'elles ne sont pas sèches. Tamponnez-les avec un chiffon blanc.  
Ne pas frotter !

Certaines taches (sang, oeuf, café, thé, etc.) peuvent parfois être enlevées avec des astuces. Vous pouvez demander conseil à Miele.

⚠ N'utilisez en aucun cas des détergents chimiques contenant des solvants dans cet appareil !

## Triez le linge

- Triez le linge par couleur, tout en prenant en compte le symbole figurant sur l'étiquette d'entretien (au col ou sur la couture latérale).

Les textiles foncés déteignent souvent aux premiers lavages. Afin que rien ne déteigne, lavez le linge clair et foncé séparément.

## Conseils

- Pour les voilages : enlevez les crochets et petits plombs ou placez-les dans un sac.
- Soutien-gorge : recoudre les baleines ou les enlever.
- Pour les tricotés, jeans, pantalons et vêtements en maille : retournez-les lorsque le fabricant le recommande.
- Fermez les fermetures éclair, les boutons pression avant le lavage.
- Fermez les housses de couettes et d'oreillers afin que les petites pièces de linge ne se prennent pas dedans.
- Davantage d'informations dans le chapitre "Tableau des programmes" du fascicule "Première mise en service, tableau des programmes, réglages".

Ne lavez aucun textile marqué **non lavable** (symbole d'entretien ☒).

## 2. Charger le lave-linge


- Enclenchez le lave-linge avec la touche Marche/Arrêt ①.
- Ouvrez la porte de chargement en tirant sur la poignée.

Ne jamais forcer pour ouvrir la porte ! La poignée est équipée d'une sécurité anti-casse. Le déclenchement de la poignée de porte permet d'éviter d'abîmer la serrure (chapitre "Recherche des anomalies" Paragraphe "La porte ne s'ouvre pas").

- Chargez le linge déplié dans le tambour sans le tasser. Mélanger les pièces de différentes tailles permet de renforcer l'efficacité du lavage et de mieux répartir le linge à l'essorage.

La consommation d'énergie et d'eau rapportée à la quantité de linge est la plus faible lorsque la charge maximale est atteinte. Une surcharge altère le résultat de lavage et entraîne la formation de plis.

- Fermez la porte Pousser d'abord la porte puis fermer la poignée. Ne pas claquer la porte.

 Veillez à ne pas coincer de linge entre la porte et le tambour.

## 3. Sélectionner le programme

- Sélectionnez le programme de lavage le plus adapté pour votre type de textile.

Vous trouverez le tableau des programmes dans le fascicule "Première mise en service, tableau des programmes, réglages".

# Conseils et instructions pour le soin du linge

## Symboles d'entretien

Lavage	
Les degrés indiqués dans la cuve indiquent la température maximale à laquelle vous pouvez laver les articles.	
	rythme de lavage normal
	rythme de lavage plus doux
	rythme de lavage très doux
	lavage main
	non lavable

## Exemples de sélection de programme


Programme	Symbole d'entretien
Blanc/Couleurs	
Non repassable	
Fin	
Laine	
Mini	

Séchage	
Les points indiquent la température	
	température normale
	température réduite
	ne pas sécher au sèche-linge

Fer à repasser & repasseuse	
Les points indiquent les gammes de température.	
	env. 200°C
	env. 150°C
	env. 110°C
	ne pas repasser (fer/repasseuse)

Nettoyage professionnel	
	nettoyage avec des solvants chimiques. Les lettres correspondent aux détergents.
	nettoyage à l'eau
	pas de nettoyage chimique

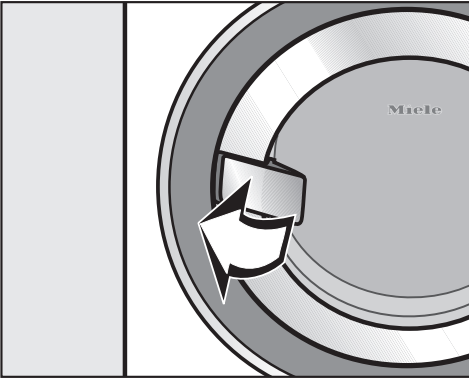
Blanchiment	
	produit de blanchiment par oxydation admis
	blanchiment à l'oxygène uniquement
	ne pas blanchir

 Veuillez impérativement lire le chapitre "Conseils et instructions pour le traitement du linge".

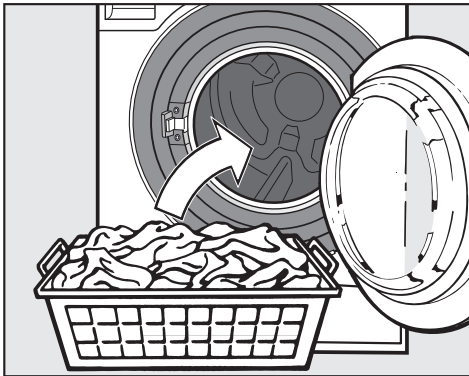
## ① Préparez le linge

## ② Chargez le lave-linge

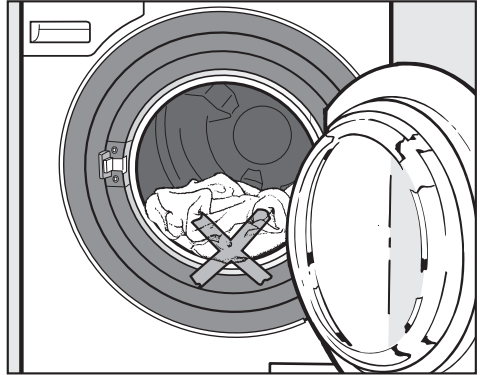
- Mettez le lave-linge en marche.




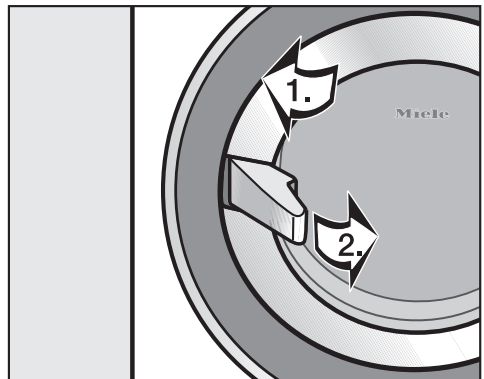
- Ouvrez la porte avec la poignée.



- Chargez le linge déplié dans le tambour sans le tasser.



 Veuillez à ne pas coincer de linge entre la porte et le tambour.



- Fermez la porte

1. Poussez la porte.
2. Fermez la poignée de porte

# Mode d'emploi abrégé

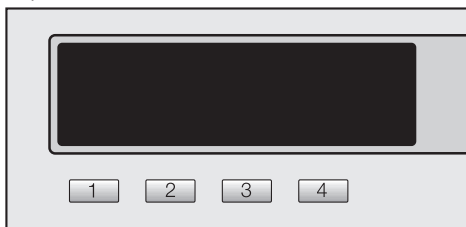
## ③ Sélectionnez le programme

### Descriptions de programme

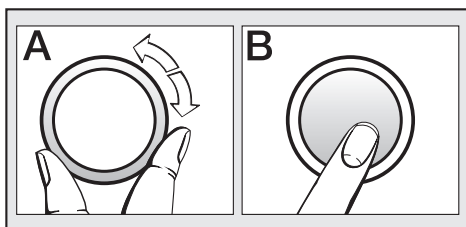
- Reportez-vous au fascicule "Première mise en service, tableau des programmes, réglages".

Vous avez deux possibilités pour sélectionner un programme :

- Sélectionnez un programme favori avec les touches de sélection rapide.



- Sélectionnez un programme de lavage avec le menu *Sélection programme*



- Les sous-menus vous permettent ensuite de sélectionner des options et *l'horloge* si vous le désirez.

## Monnayeur

S'il y a un monnayeur, veuillez suivre les instructions de paiement sur l'écran.

Si le programme est annulé après le démarrage, l'argent inséré peut être perdu (en fonction des réglages) !

### 4 Ajoutez la lessive

Veillez tenir compte du degré de salissure du linge et de la dureté de l'eau.

#### Conséquences d'un dosage insuffisant :

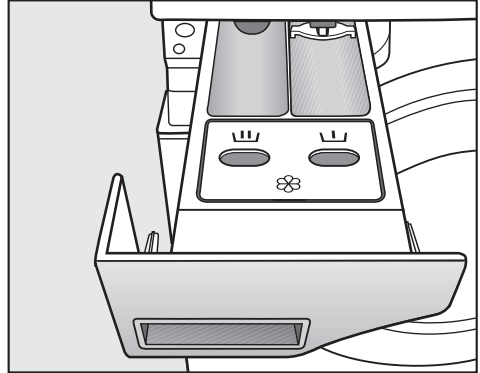
- la charge/le linge n'est pas propre, il devient à la longue gris et rêche
- des boules de graisse se forment dans le linge.
- des dépôts de calcaire se forment sur les résistances.

#### Conséquences d'un dosage excessif :

- excès de mousse entraînant une baisse d'efficacité du lavage et un résultat de nettoyage, rinçage et essorage médiocre.
- davantage de pollution de l'environnement.

Consultez le chapitre "Lessives" pour davantage d'informations sur les lessives et leur dosage.

Ce lave-linge est prééquipé pour le raccordement de pompes externes pour le dosage de lessive et de produits additifs (voir chapitre "Lessive", Paragraphe "Dosage externe").



- Tirez la boîte à produits et versez la lessive dans les compartiments.

☰ = Lessive pour le pré-lavage

☰ = Lessive pour le lavage

☼ = Assouplissant, produit de tenue, amidon ou produit imperméabilisant.

- Repoussez la boîte à produits.

La boîte à produits ne doit pas être sortie pendant le lavage. Le lave-linge ne doit fonctionner qu'avec la boîte à produits fermée.

En programmes de désinfection, le compartiment ☼ n'est pas commandé. Ne pas verser de produit dans le compartiment ☼.

# Mode d'emploi abrégé

---

## ⑤ Démarrez le programme

Dès qu'un programme peut être lancé, la touche *Start* clignote.

- Appuyez sur la touche *Start*.

La touche *Start* reste allumée sans clignoter.

Le temps de programme prévisible est affiché. Il est décompté minute par minute. Pendant les 10 premières minutes, le lave-linge mesure le taux d'absorption du linge. Ceci peut entraîner un raccourcissement de la durée du programme.

Le déroulement du programme est affiché. Le lave-linge vous indique quelle phase de programme est en cours.

Si vous actionnez l'une des touches de sélection rapide suivantes pendant le lavage, vous pouvez :

- Touche **[1]** *Options* sélectionner ou désélectionner les options affichées après le démarrage du programme.
- Touche **[2]** *Horloge* connaître l'heure et la fin de programme prévisible.
- Touche **[4]** *Annulation* annuler le programme actuel. Le bain lessiviel est immédiatement vidangé.

## ⑥ Déchargez le linge

*Arrêt* est affiché.

- Ouvrez la porte.
- Sortez le linge.

N'oubliez pas de linge dans le tambour ! Il pourrait rétrécir ou déteindre à la lessive suivante.

- Fermez la porte afin d'éviter que des objets ne tombent dans le linge par inadvertance et n'abîment le linge.
- Arrêtez le lave-linge avec la touche *Marche/Arrêt*.



# Sélectionner le programme

## Sélectionner/modifier le programme

### Menu d'accueil

1	Couleurs	60°C	Sélection programme...
2	Non repassable	40°C	Réglages ▸...
3	Fin	40°C	
4	Laine 🌀	30°C	15:00

- Appuyez sur la touche de sélection rapide .

### Menu de base

Couleurs	60°C	1300 tr/mn
Durée: 0:53 h		
Options ▼	Horloge ⌚ ▼	Retour ↵

- En tournant le sélecteur multifonctions, vous pouvez sélectionner les éléments à modifier : programme, température ou vitesse d'essorage et confirmez votre sélection en pressant le sélecteur multifonctions.

### Suivant votre sélection, l'un des affichages suivants apparaît :

#### – Sélection du programme

Sélection programme	Retour ↵
	Blanc
	Couleurs
	Non repassable ▼

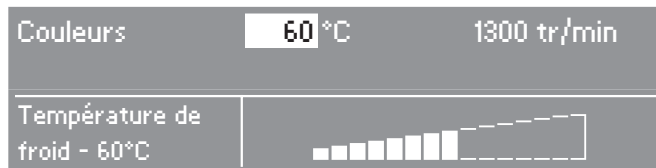
- Sélectionnez le programme souhaité avec le sélecteur multifonctions puis validez. Le menu de base réapparaît.

## Sélectionner le programme

---

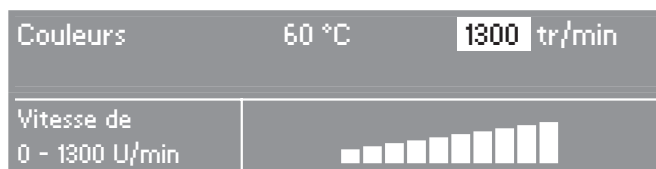
Remarque : si aucune sélection n'a été effectuée dans les sous-menus dans l'espace de 15 secondes, l'affichage re-bascule sur le menu de base.

### – Sélectionnez la température



- Sélectionnez la température souhaitée avec le sélecteur multifonctions puis validez. Le menu de base réapparaît.

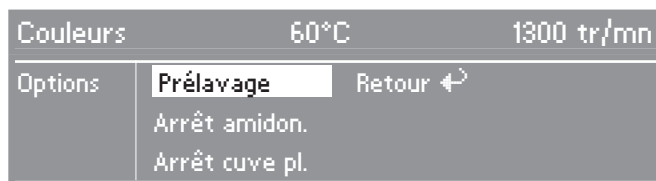
### –Sélectionnez la vitesse d'essorage



- Sélectionnez la vitesse d'essorage souhaitée avec le sélecteur multifonctions puis validez. Le menu de base réapparaît.

### Sélectionnez les options

- Appuyez sur la touche de sélection rapide **1**. Le sous-menu *Options* s'ouvre.



- Sélectionnez l'option souhaitée avec le sélecteur multifonctions puis validez. Le menu de base réapparaît. Si vous souhaitez sélectionner une autre option, recommencez l'opération. Vous trouverez davantage d'informations sur les options dans le chapitre "Options".

# Sélectionner le programme

## Enregistrer le programme parmi les favoris

Ce lave-linge vous offre la possibilité d'enregistrer les quatre programmes que vous utilisez le plus et de les affecter aux touches de sélection rapide. A cet effet, l'option *Enregistrer* doit être activée avec le menu *Réglages/Mode exploitant*.

Couleurs	40°C	1300 tr/mn	
Prélavage			
Durée: 1:02 h			
Options ▼	Horloge ⌚ ▼	Enregistrer ▼	Retour ↵ ▼

- Appuyez sur la touche de sélection rapide **3**.

## Choisir la touche de sélection rapide

Couleurs	40°C	1300 tr/mn
jusqu'ici:	Couleurs	60°C
Options:	aucun	1300 tr/mn
Enregistr. sur :	<b>1</b> 2 3 4	Retour ↵

- Sélectionnez le numéro de la touche à laquelle vous souhaitez affecter le programme et validez. Le programme favori est à présent enregistré avec vos réglages et est affiché dans le menu d'accueil.

Pour enregistrer d'autres programmes favoris, recommencez cette opération. Vous pouvez les affecter aux touches encore libres.

# Options

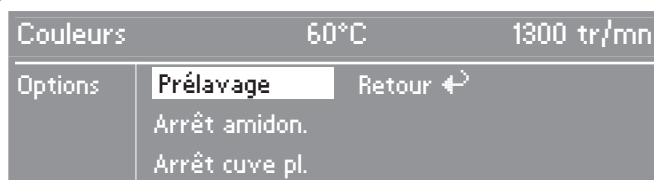
Vous pouvez compléter les programmes standard avec les *Options*.

## Ouvrir le sous-menu Options



- Appuyez sur la touche de sélection rapide **1**. Le sous-menu *Options* s'ouvre.

## Sélectionnez les options



- Sélectionnez l'option souhaitée avec le sélecteur multifonctions puis validez.
  - Si vous souhaitez sélectionner une autre option, recommencez l'opération.
  - L'option sélectionnée et validée est suivie d'une coche.

## Prélavage

Pour les textiles avec des salissures importantes (p. ex. poussière, sable).

## Arrêt amidonnage

L'eau est vidangée avant le dernier rinçage, le programme est interrompu.

Une fois l'amidon versé, le programme peut être poursuivi (autres informations au chapitre "Lessive" Paragraphe "Amidonnage avec l'arrêt amidonnage").

## Arrêt cuve pleine

Les textiles ne sont pas essorés après le dernier rinçage mais restent à tremper dans l'eau. Ceci permet de réduire la formation de plis lorsque les textiles ne sont pas enlevés immédiatement du lave-linge.

## Intensif\*

Pour les textiles avec salissures prononcées ou taches visibles.

Le temps de lavage et de rinçage est allongé.

## Niveau plus\*

Tel que le lave-linge est livré, il faut sélectionner l'option *Niveau plus* pour augmenter le niveau d'eau lors du lavage et du rinçage.

L'option *Niveau plus* offre cependant d'autres possibilités. Davantage d'informations dans le chapitre "*Réglages/Mode utilisateur*" du fascicule "Première mise en service, tableau des programmes, réglages".

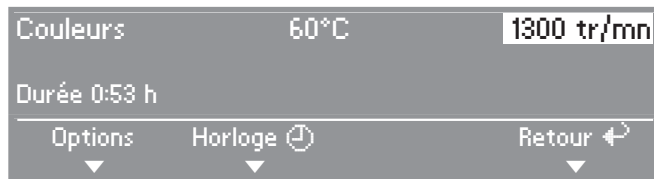
\*Les options *Intensif* et *Niveau plus* peuvent être ajoutés en dans le menu *Réglages/mode exploitant*, comme décrit dans le fascicule "Première mise en service, tableau des programmes, réglages".

Les options sélectionnables sont affichées dans le sous-menu Options. Si une option n'est pas affichée, elle n'est pas autorisée pour le programme sélectionné.

# Horloge

Avec la touche Horloge, vous pouvez programmer l'heure de la fin de programme. Le départ du programme peut être différé de 30 minutes à 24 heures.

## Ouverture du sous-menu Horloge



- Appuyez sur la touche de sélection rapide **[2]**. Le sous-menu *Horloge* s'ouvre.

## Sélectionner le départ différé

La fin du programme peut être fixée par pas de 30 minutes.



- Sélectionnez l'heure de fin de programme souhaitée avec le sélecteur multifonctions puis validez.  
L'heure de fin de programme est fixée à une heure pleine ou à une demie-heure.  
Le début du programme est différé suivant l'heure de fin de programme que vous avez choisie.

## Démarrer l'horloge

- Appuyez sur la touche *Start*.

Le temps différé est affiché et décompté minute par minute.

## Annuler le départ différé

- L'opération peut être interrompue avec la touche de sélection rapide **[4]**.

La charge réelle ne peut être mesurée qu'après le démarrage du programme. La fin de programme peut être décalée.

## Vitesse d'essorage final maximale

La capacité de charge maximale dépend du programme sélectionné.

Vous pouvez réduire la vitesse d'essorage finale. Il est en revanche impossible de sélectionner une vitesse d'essorage supérieure à celle autorisée pour le programme.

## Essorage intermédiaire

Le linge est essoré après le lavage et entre les différents rinçages. En cas de réduction de la vitesse d'essorage finale, la vitesse d'essorage intermédiaire est également réduite.

## Désactiver l'essorage final (Arrêt cuve pleine)

■ Dans le sous-menu *Options*, sélectionnez l'option *Arrêt cuve pleine*. Le linge reste à tremper dans l'eau du dernier rinçage. Ceci permet de réduire la formation de plis lorsque les textiles ne sont pas enlevés immédiatement du lave-linge.

– Démarrer l'essorage final :

La vitesse de rotation est représentée en surbrillance.

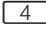
– Pour lancer l'essorage final, appuyez sur la touche Départ.

– Vous pouvez modifier la vitesse d'essorage.

■ Pressez le sélecteur multifonctions et modifiez la vitesse d'essorage.

■ Validez l'essorage. L'essorage final démarre immédiatement.

– Terminer le programme :

■ Appuyez sur la touche de sélection rapide  *Annulation*. L'eau est vidangée.

■ Ouvrez la porte.

## Désactivez l'essorage intermédiaire et l'essorage final

■ Dans le sous-menu *Vitesse d'essorage*, sélectionnez *sans essorage*. L'eau est vidangée au dernier rinçage.

# Modification du déroulement de programme

---

## Monnayeur

Si le programme est annulé après le démarrage, l'argent inséré est perdu.

## Interruption de programme

Vous pouvez interrompre un programme de lavage à tout moment

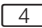
- Arrêtez le lave-linge avec la touche *Marche/Arrêt*.

Pour poursuivre:

- réenclenchez le lave-linge avec la touche *Marche/Arrêt*.
- Validez le message et pressez la touche *Start*.

## Annulation du programme

Vous pouvez annuler votre programme de lavage à tout instant après le démarrage :

- Appuyez sur la touche de sélection rapide  *Annuler*.

Le lave-linge vidange le bain lessiviel.

- Ouvrez la porte avant de démarrer un nouveau programme.

## Modification du programme

Vous pouvez :

- modifier la vitesse d'essorage jusqu'au début de l'essorage final ou sélectionner ou désélectionner les options *Arrêt amidonnage* et *Arrêt cuve pleine* après le démarrage du programme.
- jusqu'à cinq minutes après le démarrage du programme modifier la température et sélectionner ou désélectionner l'option *Intensif* et *Niveau+*

## Il n'est plus possible de modifier ou d'annuler le programme ni d'ouvrir la porte lorsque

- un programme de désinfection a été lancé.
- un monnayeur est raccordé (interruption suivant le réglage, voir réglage *Verrouillage monnay.*).



## Dosage de lessive

Veuillez suivre les instructions du fabricant de la lessive.

Les indications de dosage et d'utilisation figurent sur l'emballage des produits.

### Le dosage dépend :

- de la quantité de linge.
- du degré de salissure du linge
- de la dureté de l'eau  
Interrogez la Compagnie Distributrice d'eau si vous ne connaissez pas la zone de dureté de l'eau courante à votre lieu d'habitation.

### Duretés d'eau


Zone de dureté	Dureté totale en mmol/l	Dureté française °f
douce (I)	0 - 1,5	0 - 15
moyenne (II)	1,5 - 2,5	15 - 25
dure (III)	plus de 2,5	plus de 25

## Anticalcaire

Si votre eau appartient aux zones de dureté II-III, vous pouvez ajouter un anticalcaire pour économiser de la lessive. Le dosage exact est indiqué sur l'emballage. Versez tout d'abord la lessive, puis l'anticalcaire.

Dans ce cas versez la même dose de lessive qu'en zone de dureté I.

## Utilisation de plusieurs produits de lavage

Si vous utilisez plusieurs produits (système de lavage dit modulaire) versez-les dans le compartiment  dans l'ordre suivant :

1. Lessive
2. Adoucisseur
3. Détachant (blanchisseur)

Cela assure un meilleur entraînement des produits par l'eau.

## Décolorer/Teinter

- N'utilisez pas de décolorants dans la machine à laver.

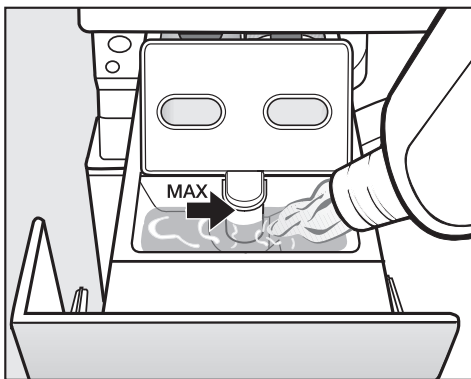
Veuillez strictement vous conformer aux instructions du fabricant de la teinture.

# Lessive

## Assouplissant, produit de tenue, amidon en poudre ou liquide

- Dosez en respectant les indications du fabricant.

## Adjonction automatique d'assouplissant, de produit de tenue ou d'amidon liquide



- Versez l'assouplissant, le produit de tenue ou l'amidon liquide dans le compartiment à assouplissant ☼. **Ne dépassez pas le repère maximum.**

L'assouplissant, le produit de tenue ou l'amidon liquide est entraîné automatiquement au dernier rinçage. Il reste un peu d'eau dans le compartiment assouplissant ☼ en fin de programme.

Après plusieurs amidonnages automatiques, nettoyez la boîte à produits, en particulier le tuyau d'aspiration.

## Utilisation séparée d'un assouplissant ou de produits de tenue

- Versez l'assouplissant ou le produit de tenue dans le compartiment ☼.
- Sélectionnez le programme *Rinçage seul*
- Appuyez sur la touche *Start*.

## Amidonnage séparé

- Dosez et préparez l'amidon comme indiqué sur l'emballage.
- Versez l'amidon dans le compartiment ☼.
- Sélectionnez le programme *Amidonage*
- Appuyez sur la touche *Start*.

## Amidonage avec l'arrêt amidonnage

- Dosez et préparez l'amidon comme indiqué sur l'emballage.
- Sélectionnez l'option *Arrêt amidonnage* avant le démarrage du programme. Le déroulement de programme et le temps restant s'arrête avant le dernier rinçage. *Arrêt amidonnage* est affiché.
- Ouvrez la porte et versez directement l'amidon dans le tambour.
- Fermez la porte
- Sélectionnez une vitesse d'essorage et validez ou
- pressez la touche *Start*.

## Doseur de lessive externe

Le lave-linge est équipé d'un adaptateur pour doseurs de lessive externes. Jusqu'à six tuyaux de dosage peuvent être raccordés. Les pompes doseuses externes sont commandées par des relais dans le lave-linge. Les relais sont activés pendant 2 minutes.

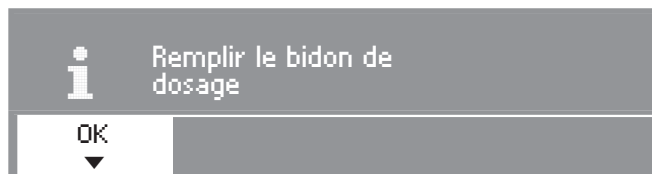
Un kit d'adaptation est également nécessaire pour la commande électrique des pompes doseuses. Il doit être installé par un revendeur Miele ou le SAV.

Les relais sont commandés comme dans le fascicule "Première mise en service, tableau des programmes et réglages". Les compartiments doivent être remplis dans l'ordre indiqué avec les lessives et les additifs correspondants.

## Détection bidon vide

Lorsque le bidon de lessive externe est vide, un message d'anomalie apparaît dans l'écran du lave-linge, si la *détection bidon vide* est activée (voir fascicule "Première mise en service, tableau des programmes et réglages", chapitre "Menu Réglages/Mode exploitant").

Si un bidon est vide, l'écran indique, avant le départ du programme ou pendant son déroulement :



Un programme démarré se déroule jusqu'au bout.

- Pressez la touche de sélection directe  pour supprimer le message à l'écran et remplissez les bidons.

# Lessive

---

Avec les **programmes de désinfection** il s'affiche :




Le programme est arrêté.

- Pressez la touche de sélection rapide  pour supprimer le message à l'écran et remplissez les bidons.
- Relancez le programme.

 En programmes de désinfection, il faut considérer que la désinfection n'a **pas eu lieu**. Relancez le programme.


 Débranchez la machine.

## Nettoyage de la machine

 N'utilisez pas de détergents contenant des solvants, de produits abrasif, pour vitres ou multi-usages. Ils peuvent endommager la surface en plastique et d'autres pièces.

## Carrosserie et bandeau de commande

- Nettoyez la carrosserie et le bandeau de commande avec un chiffon légèrement humide avec un peu de détergent doux ou un mélange d'eau et de savon.
- Nettoyez les pièces du lave-linge en inox avec un produit spécial inox.

 Ne pas asperger le lave-linge avec un jet d'eau.

## Nettoyer le tambour, la cuve et le système de vidange.

Au besoin le tambour, la cuve et le système de vidange peuvent être nettoyés.

- Démarrez le programme *Nettoyer la machine*.
- Après la fin du programme, contrôlez l'intérieur du tambour et enlevez les salissures restantes.

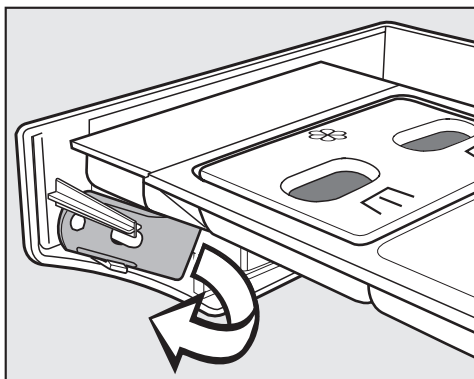
Si vous utilisez souvent les programmes de désinfection vous devez effectuer régulièrement le programme *Nettoyer la machine*.

# Nettoyage et entretien

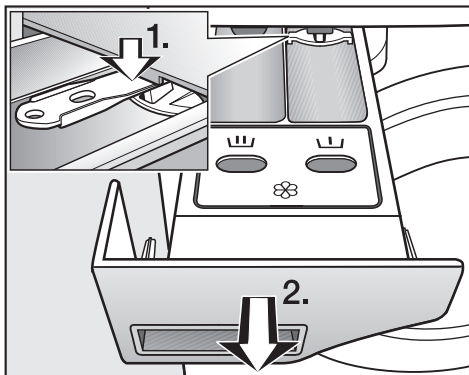
## Nettoyage de la boîte à produits

Enlevez régulièrement les éventuels résidus de détergent.

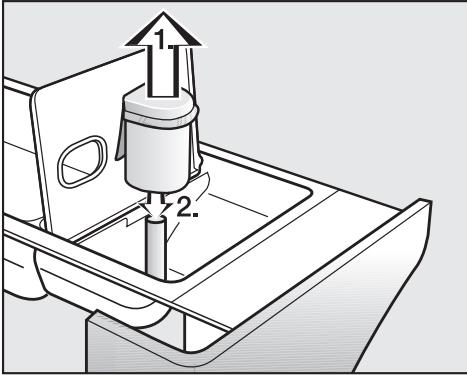
Un déverrouilleur jaune est placé à l'arrière de la face avant de la boîte à produits.




- Prenez le déverrouilleur.

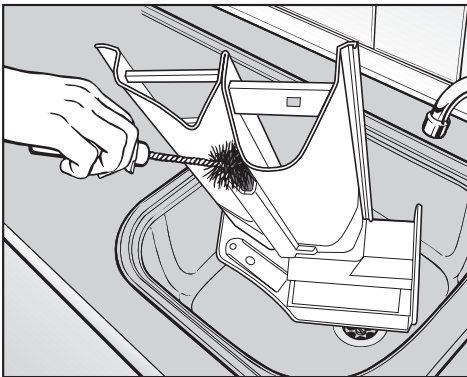


- Sortez la boîte à produits au maximum.
1. Pressez le blocage de tiroir vers le bas avec la spatule.
  2. Sortez la boîte à produits.
- Nettoyez la boîte à produits avec de l'eau chaude.



■ Nettoyez le tube d'aspiration.

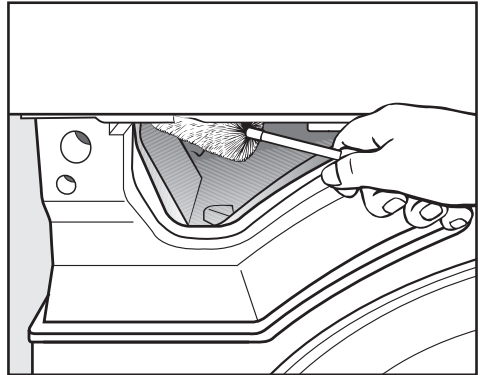
1. Sortez le tube d'aspiration du compartiment  et nettoyez-le à l'eau chaude. Nettoyez également le tuyau sur lequel le tube d'aspiration est fixé.
2. Remplacez le tube d'aspiration.



■ Nettoyez le canal d'assouplissant avec de l'eau chaude et une brosse.

Nettoyez le tube et le canal d'aspiration particulièrement soigneusement après plusieurs amidonnages. L'amidon liquide peut s'agglutiner.

## Nettoyage du logement de la boîte à produits



■ Avec un goupillon, enlevez les restes de produit lessiviel et le dépôt de tartre des buses d'arrivée d'eau de la boîte à produits.

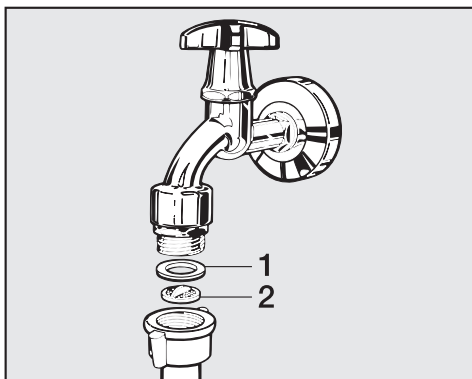
# Nettoyage et entretien

## Nettoyer les filtres dans le tuyau d'arrivée d'eau

Ce lave-linge est équipé de filtres destinés à protéger la vanne d'arrivée d'eau. Il faut contrôler ces filtres environ tous les 6 mois. Il y a lieu de rapprocher les contrôles en cas de coupures fréquentes sur le réseau d'alimentation.

## Nettoyage des filtres dans les tuyaux d'arrivée d'eau

- Fermez le robinet.
- Dévissez le tuyau d'arrivée d'eau du robinet.

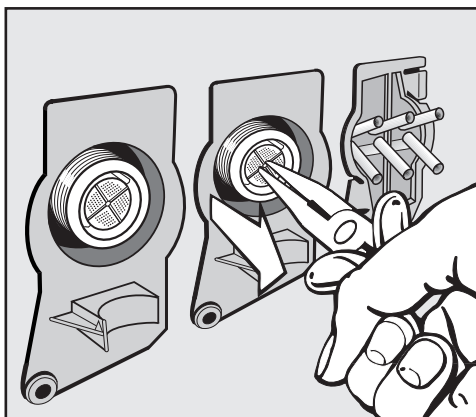


- Extrayez le joint caoutchouc **1**.
- Saisissez la languette du filtre plastique **2** à l'aide d'une pince à bec fin, sortez-le et nettoyez-le.
- Nettoyez le filtre.
- Remontez-le en sens inverse.

Vissez le flexible solidement au robinet et ouvrez ce dernier. Resserrez le vissage en cas de fuite.

## Nettoyage des filtres dans les raccords d'arrivée d'eau des électrovannes

- Desserrez avec précaution l'écrou plastique nervuré du raccord d'arrivée d'eau à l'aide d'une pince.



- Extrayez le filtre avec une pince à bec fin et nettoyez-le. Remontez-le en sens inverse.


Remontez **impérativement** les filtres après le nettoyage.



## Que faire si... . . .

Vous pouvez remédier vous-même à la plupart des anomalies ou pannes qui peuvent se produire en utilisation quotidienne. Vous économiserez du temps et des frais en n'appelant pas immédiatement le Service après-vente.






Les tableaux suivants vous aideront à déceler les causes de la panne et à trouver la solution. Attention :

 Les interventions techniques doivent être exécutées exclusivement par des professionnels. Les réparations incorrectes peuvent entraîner de graves dangers pour l'utilisateur.

### Impossible de démarrer un programme de lavage

Problème	Cause possible	Solution
<b>L'affichage reste sombre.</b>	L'appareil n'est pas alimenté.	Vérifiez si <ul style="list-style-type: none"> <li>– le lave-linge est raccordé au réseau électrique,</li> <li>– les fusibles de l'installation domestique sont en état de marche.</li> </ul>
<b>Le programme <i>Essorage</i> ne démarre pas lorsque vous le sélectionnez.</b>	La première mise en service n'a pas été effectuée.	Démarrez le programme <i>Couleurs 60°C</i> comme décrit au chapitre "Première mise en service" dans le fascicule "Première mise en service, tableau des programmes, réglages".
<b>L'affichage reste sombre et l'éclairage de la touche <i>Start</i> clignote lentement.</b>	L'écran s'arrête automatiquement pour économiser de l'énergie (veille).	Pressez une touche de sélection rapide. La veille est arrêtée.


# Anomalies

Un message d'erreur est affiché.		
Affichage	Cause	Solution ❶
 <p>Défaut arrivée d'eau Ouvrir le robinet d'eau et vérifier le tuyau d'arrivée.</p>	<p>L'arrivée d'eau est bloquée ou obstruée.</p> <p>La pression de l'eau est trop faible.</p>	<p>Vérifiez si</p> <ul style="list-style-type: none"> <li>– le robinet est suffisamment ouvert.</li> <li>– le tuyau d'arrivée est plié.</li> </ul> <p>– Activez l'option <i>pression faible</i> (menu <i>Réglages/Mode exploitant</i>).</p>
 <p>Défaut technique</p>	<p>Ceci est une anomalie.</p>	<p>Relancez le programme. Si le message d'erreur apparaît de nouveau, appelez le S.A.V.</p>
 <p>Défaut. Temp. désinfection non atteinte</p>	<p>La température requise n'a pas été atteinte pendant le programme de désinfection.</p>	<p>Le lave-linge n'a <b>pas</b> correctement effectué la désinfection. Recommencez le programme.</p>
 <p>Anomalie vidange Nettoyer le système de vidange</p>	<p>La vidange est bloquée ou obstruée.</p>	<p>Lave-linge à pompe de vidange : nettoyez le système de vidange. Lave-linge à clapet de vidange : appelez le service après-vente.</p>
 <p>Remplir le bidon de dosage <b>ou</b> Défaut réservoir vide</p>	<p>Un des bidons de lessive externe est vide.</p>	<p>Veillez consulter le paragraphe "Détection bidon vide" dans le chapitre "Lessive".</p>

❶ Pour que le message d'erreur ne s'affiche plus, pressez le sélecteur multifonctions.

Problèmes d'ordre général		
Problème	Cause	Solution
<b>L'appareil vibre pendant l'essorage.</b>	Les pieds de machine sont mal réglés et ne sont pas bloqués.	Ajustez l'appareil pour qu'il soit bien stable et bloquez les pieds.
<b>On entend des bruits de pompe inhabituels.</b>	Ce n'est pas un défaut. Les bruits d'aspiration en début et en fin de vidange sont normaux.	
<b>Des résidus de lessive relativement gros restent dans la boîte à produits.</b>	La pression d'eau n'est pas suffisante.	<ul style="list-style-type: none"> <li>– Nettoyez les filtres dans les tuyaux d'arrivée d'eau.</li> <li>– Sélectionnez éventuellement l'option <i>Niveau+</i>.</li> </ul>
	Les lessives en poudre utilisées avec un anticalcaire ont tendance à coller.	Nettoyez la boîte à produits et mettez à l'avenir d'abord la lessive puis l'anticalcaire.
<b>L'assouplissant n'est pas entraîné complètement ou il reste encore trop d'eau dans le compartiment ☼.</b>	Le tube d'aspiration n'est pas posé correctement ou est obstrué.	Nettoyez le tube d'aspiration, cf. chapitre "Nettoyage et Entretien", Paragraphe "Nettoyage de la boîte à produits".
<b>Une langue étrangère s'affiche.</b>	Une autre langue a été sélectionnée sous "Réglages 🏠" "Langue 🏠".	Réglez la langue usuelle. Le drapeau vous aide à vous repérer.

# Anomalies

<b>Résultat de lavage insatisfaisant</b>		
<b>Problème</b>	<b>Cause</b>	<b>Solution</b>
<b>Le linge n'est pas propre malgré l'adjonction de lessive liquide.</b>	Les lessives liquides ne contiennent pas d'agent de blanchiment. Les taches de fruit, café ou thé ne sont pas éliminées.	<ul style="list-style-type: none"><li>– Utilisez de la lessive en poudre contenant des agents de blanchiment.</li><li>– Versez du détachant dans le compartiment  et la lessive liquide dans une boule-doseuse.</li><li>– Ne mélangez jamais lessive liquide et détachant dans la boîte à produits.</li></ul>
<b>Des résidus élastiques gris adhérent au linge lavé.</b>	Vous avez versé trop peu de lessive. Le linge était taché de graisse (huiles, crèmes).	<ul style="list-style-type: none"><li>– Versez davantage de lessive ou utilisez des lessives liquides pour le linge portant ce type de taches.</li><li>– Faites fonctionner un programme 60°C à vide avec de la lessive liquide avant le prochain lavage.</li></ul>
<b>Des résidus blancs ressemblant à de la lessive apparaissent sur le linge foncé.</b>	La lessive contient des composants anticalcaires insolubles (zéolithes) qui se sont fixés sur le linge.	<ul style="list-style-type: none"><li>– Essayez d'enlever les résidus de produit avec une brosse sur le linge sec.</li><li>– Lavez le linge à l'avenir avec de la lessive liquide. Celle-ci ne contient pas de zéolithes.</li></ul>
<b>Les textiles souillés de taches particulièrement grasses ne sont pas bien lavés.</b>	<ul style="list-style-type: none"><li>– Sélectionnez un programme avec pré-lavage. Effectuez un pré-lavage avec de la lessive liquide.</li><li>– Pendant le lavage, utilisez de la lessive en poudre classique.</li></ul> <p>Pour les vêtements de travail très sales, il est conseillé d'employer une lessive spéciale. Veuillez vous renseigner auprès de votre revendeur de lessive ou de produit de nettoyage.</p>	

## La porte de chargement ne s'ouvre pas.

Cause possible	Solution
<b>La porte de chargement est verrouillée suite à l'annulation d'un programme de lavage.</b>	La porte est bloquée dès que la température dépasse 50°C afin d'éviter toute brûlure. Attendez que l'appareil ait refroidi.
<b>Impossible d'ouvrir la porte après le lavage.</b>	Pressez la poignée de porte, arrêtez la machine et réenclenchez-la. Tirez ensuite de nouveau sur la poignée.
<b>Il y a encore de l'eau dans le tambour et le lave-linge ne peut pas vidanger.</b>	Vérifiez si le circuit de vidange est obstrué. Nettoyez le circuit de vidange comme décrit aux pages suivantes.
<b>La sécurité de la poignée de porte est déclenchée.</b>	Le déclenchement de la poignée permet d'éviter les dégâts au niveau de la serrure. Presser fortement contre la poignée jusqu'à ce que la sécurité s'enclenche audiblement.

## Poursuivre le programme après une panne de courant

Cause possible	Solution
<b>Panne de courant</b> <b>Le lave-linge a été arrêté et remise n marche avec la touche <i>Marche /Arrêt</i>.</b>	Validez le message à l'écran avec la touche de sélection rapide <input type="checkbox"/> 1 et pressez ensuite la touche <i>Start</i> . Le programme est poursuivi à partir de la phase enregistrée au moment où il s'est arrêté.

# Anomalies

## Circuit de délestage

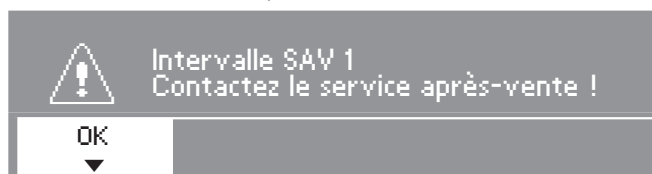
Lorsque la fonction délestage est sélectionnée, le chauffage est coupé et une interruption de programme a lieu. Le message suivant s'affiche :

Blanc	60°C	1300 tr/mn
Entretien		00:43 h
Pic de délestage		

Après le fin de la fonction de délestage, le programme est poursuivi automatiquement, comme avant.

## Affichage intervalle SAV, prévention

Si un des messages qui suivent s'affiche à la mise en marche de l'appareil, le SAV doit venir effectuer une maintenance ou le contrôle annuel de prévention.

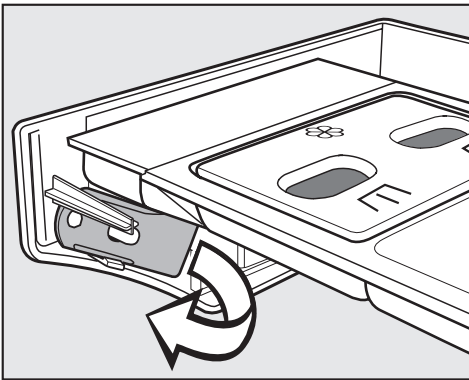


Après actionnement de la touche de sélection directe , ou après cinq secondes env., le menu d'accueil est de nouveau affiché.

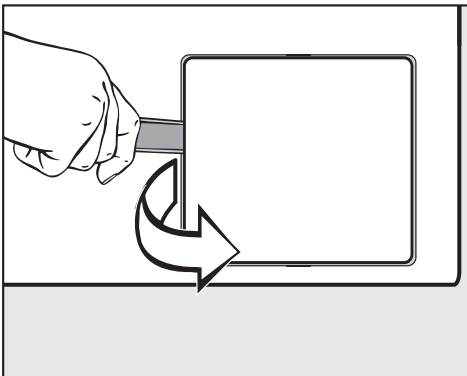
## Déverrouillage de porte manuel en cas de vidange obstruée et/ou de panne de courant

⚠ Débranchez la machine.

Le déverrouilleur de la trappe d'accès au circuit de vidange est situé derrière la face avant de la boîte à produits.



■ Prenez le déverrouilleur.



■ Ouvrez la trappe d'accès au circuit de vidange.

## Vidanger l'eau...

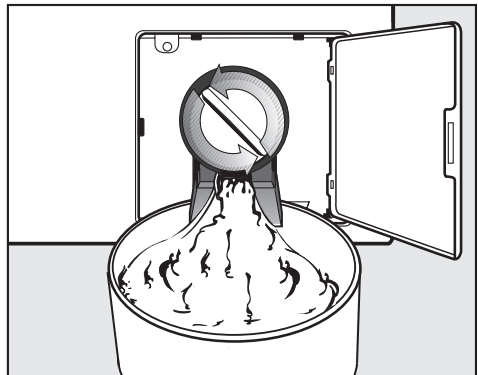
Si la vidange est obstruée, le lave-linge peut contenir une quantité d'eau assez importante (**max. 35 l**).

⚠ Attention : risque de brûlure si un programme haute température était en cours !

## ... modèle avec filtre de vidange

■ Placez une bassine sous la trappe.

Ne dévissez pas complètement le filtre.



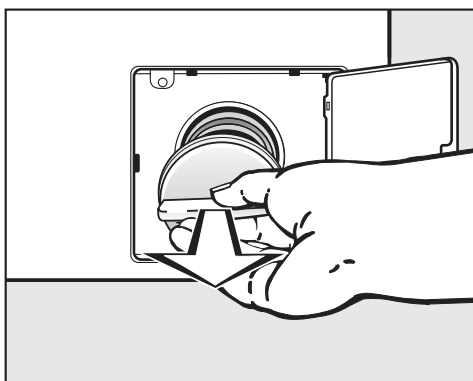
■ Dévissez le filtre jusqu'à ce que de l'eau s'écoule.

Pour interrompre la vidange :

■ refermez le filtre.

## Anomalies

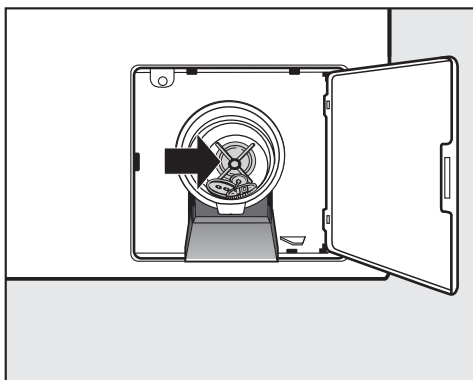
Dès que l'écoulement d'eau est fini :




- Dévissez complètement le filtre.

### Nettoyer le système de vidange

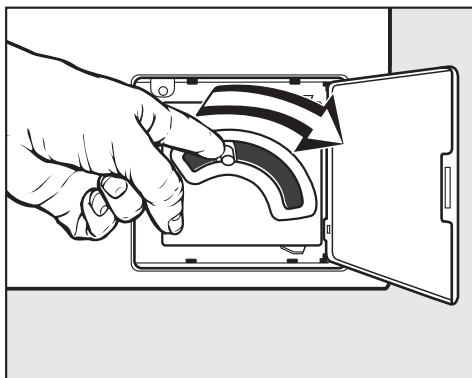
- Nettoyez bien le filtre.



- Vérifiez si la turbine tourne facilement. Sinon, enlevez les corps étrangers (boutons, pièces etc.) et nettoyez l'intérieur.
- Remontez le filtre et verrouillez-le bien.

 De l'eau s'écoule du lave-linge si le filtre n'est pas bien remonté et vissé à fond.


### ... modèle avec clapet de vidange

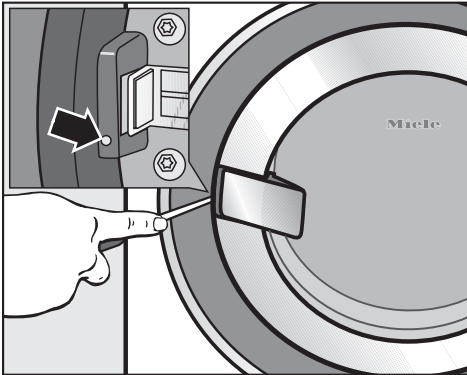


- Pressez le levier de vidange vers le bas et maintenez-le jusqu'à ce que l'eau cesse de couler.




## Ouvrir la porte

 S'assurer que le tambour est à l'arrêt avant de décharger le linge. Ne jamais mettre les mains dans un tambour qui tourne encore, risque de blessure.



- Enfoncez un tournevis approprié (lame env. 4 mm) dans l'ouverture à côté de la serrure de porte de sorte que la lame s'enclenche dans le creux de déverrouillage. Tournez légèrement le tournevis dans le sens contraire des aiguilles d'une montre pour déverrouiller la porte.
- Ouvrez la porte avec la poignée.

 Ne jamais forcer pour ouvrir la porte !

# Service Après Vente

---

## Réparations

En cas de pannes auxquelles vous ne pouvez remédier vous-même, contactez :

- contactez votre revendeur Miele ou
- le service après-vente Miele

Veillez indiquer le modèle et la référence de votre lave-linge.

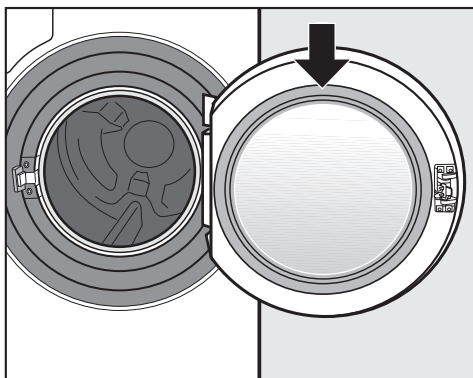
Ces deux indications figurent sur la plaque signalétique placée au-dessus du hublot à l'intérieur de la porte.

## Diode PC

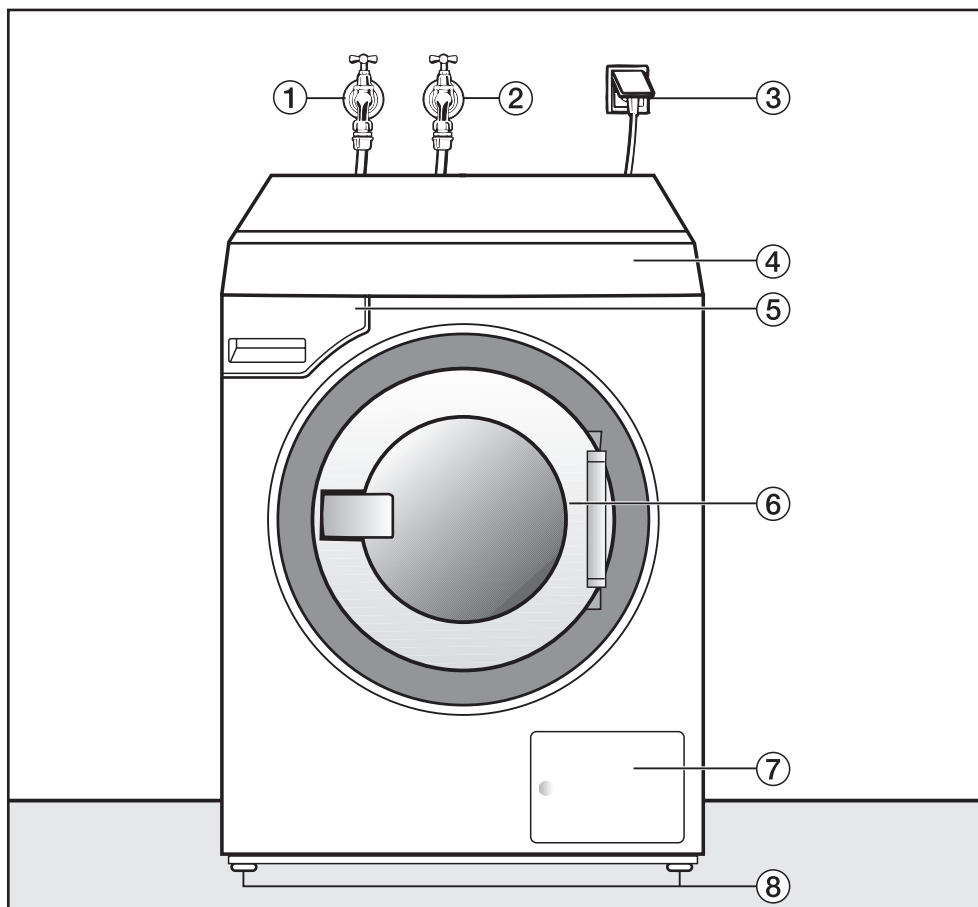
L'interface optique **PC** sert de point de contrôle et de transfert au SAV.

## Accessoires en option

Les accessoires de ce lave-linge sont disponibles chez les revendeurs Miele ou au SAV Miele.



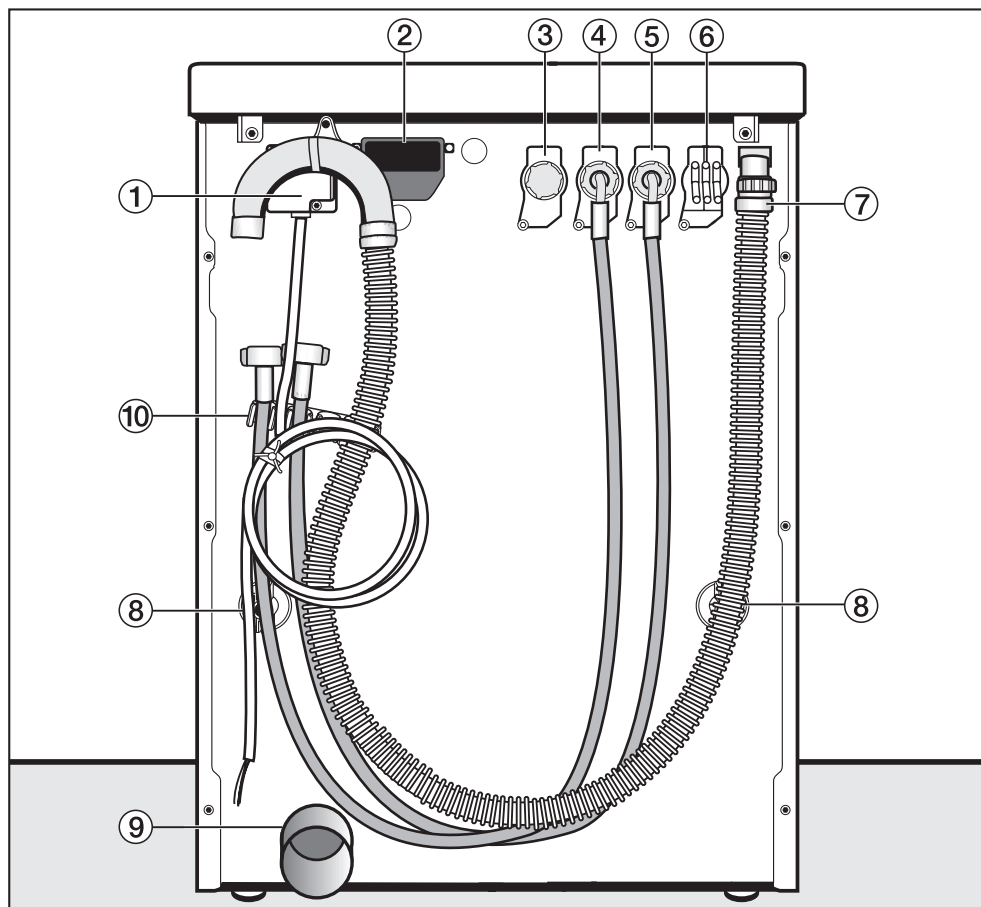
## Vue de face



- ① Tuyau d'arrivée d'eau froide
- ② Tuyau d'arrivée d'eau chaude
- ③ Branchement électrique
- ④ Bandeau de commande
- ⑤ Boîte à produits
- ⑥ Porte de chargement avec poignée
- ⑦ Trappe d'accès au filtre et à la pompe de vidange ou au clapet de vidange, selon modèle.
- ⑧ Pieds réglables en hauteur

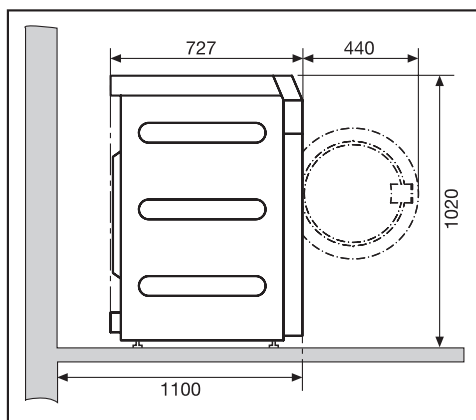
# Installation et raccordement

## Vue de l'arrière

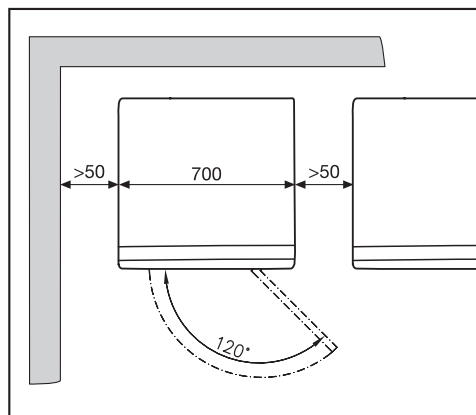


- ① Cordon électrique
- ② Logement pour module de communication
- ③ Vanne eau recyclée
- ④ Tuyau d'arrivée (eau chaude)
- ⑤ Tuyau d'arrivée (eau froide)
- ⑥ Adaptateur pour dosage externe
- ⑦ Tuyau de vidange sur les appareils à pompe de vidange
- ⑧ Sécurités de transport
- ⑨ Tuyau de vidange sur les appareils à clapet de vidange
- ⑩ Support de tuyaux d'arrivée d'eau et de vidange

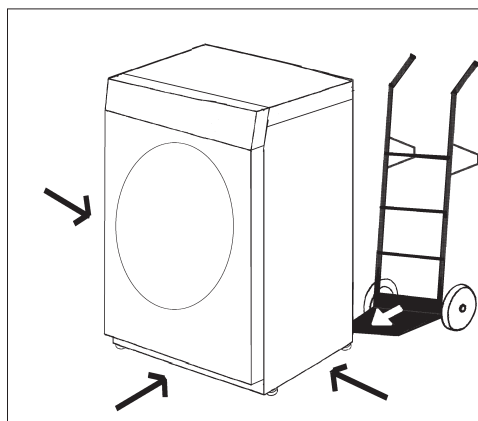
## Vue latérale



## Vue d'en haut



## Installation de l'appareil



- Transportez le lave-linge jusqu'à son emplacement.

⚠ Lors du transport du lave-linge, veillez à ce qu'il ne bascule pas.

⚠ ne soulevez **pas** l'appareil par la porte de chargement.

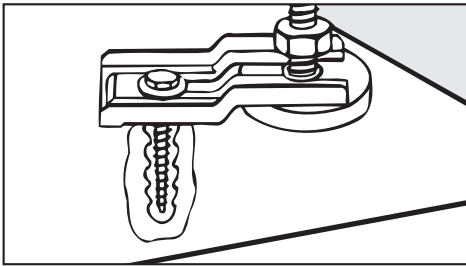
⚠ Ce lave-linge n'est pas prévu pour être encastré sous un plan de travail.

# Installation et raccordement

## Montage sur socle

Le montage peut être effectué sur socle en acier\* ouvert ou fermé ou sur socle en béton

⚠ En cas d'installation sur un socle existant, le lave-linge **doit** être bloqué par des pattes de fixation. Sinon le lave-linge peut tomber du socle à l'essorage.



- Bloquez les deux pieds avant du lave-linge avec les attaches fournies.
- Veuillez tenir compte de la notice de montage jointe.

## Monnayeur

Le lave-linge peut être équipé d'un monnayeur\*.

Les réglages nécessaires pour le monnayeur peuvent être effectués pendant la première mise en service, par le SAV ou le revendeur Miele.

Prélevez régulièrement les pièces.  
Le système se bloquerait sinon.

Les pièces signalées par \* sont disponibles chez les revendeurs agréés ou au SAV Miele.

## Lieu d'installation

⚠ Ne disposez pas l'appareil à proximité ou juste au-dessus d'évacuations au sol ou de rigoles d'évacuation des eaux usées ouvertes. L'humidité peut abîmer les composants électriques.

⚠ Les pieds de machine et le sol doivent être secs, sinon l'appareil risque de déraiser lors de l'essorage.

Un plancher en béton est le mieux adapté. Il ne transmet pas de vibrations, contrairement à un plancher en bois ou un sol "mou".

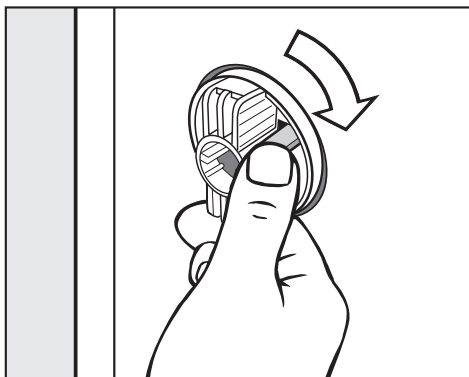
- Installez toujours l'appareil d'aplomb et de façon stable.
- Evitez d'installer la machine sur des revêtements de sol mous, car elle pourrait vibrer pendant l'essorage.

Sur un plancher en bois :

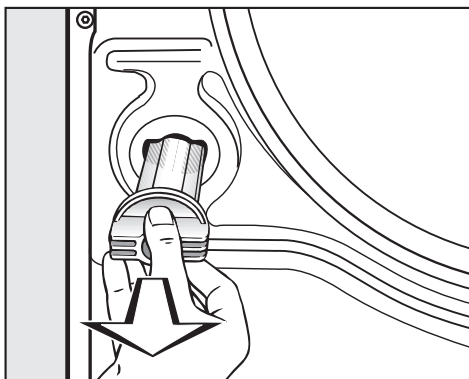
- placez l'appareil sur une planche en bois (minimum 69x77x3 cm). Cette planche devra recouvrir le plus de solives possible ; vissez-la sur elles et non pas uniquement sur les lattes de plancher.

Installez la machine dans la mesure du possible dans un angle de la pièce. La stabilité du plancher y est meilleure.

## Démontage des sécurités de transport

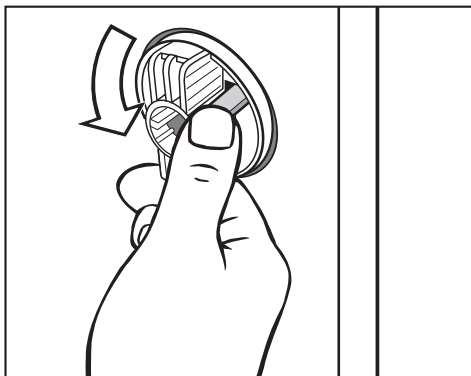


- Déverrouillez l'ergot et tournez la sécurité de transport gauche de 90° dans le sens des aiguilles d'une montre.

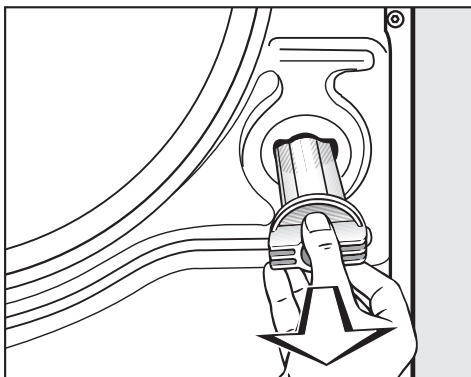


- Sortez la sécurité de transport.

## Installation et raccordement

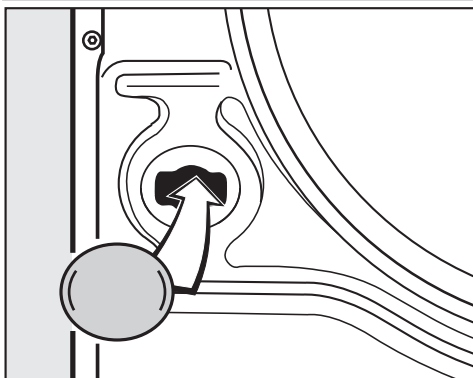


- Déverrouillez l'ergot et tournez la sécurité de transport gauche de 90° dans le sens contraire des aiguilles d'une montre.



- Sortez la sécurité de transport.

⚠ Après avoir enlevé les tiges de transport, refermez les orifices. S'ils ne sont pas obturés, ils peuvent présenter un risque de blessure.



- Obturez les orifices avec les bouchons fournis.

⚠ Le lave-linge ne doit pas être transporté sans sécurités de transport. Conservez par conséquent les sécurités de transport. Elles doivent être remontées avant le transport de l'appareil, par exemple pour un déménagement.

⚠ Lors du transport du lave-linge, veillez à ce qu'il ne bascule pas.


### Mise en place des sécurités de transport

Le remontage se fait en sens inverse du démontage.



## Calage

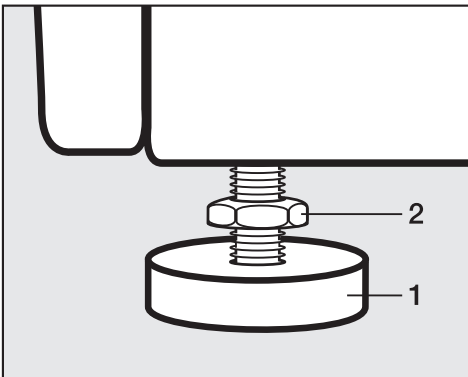
Les pieds de machine et le sol doivent être secs, sinon l'appareil risque de dérapier lors de l'essorage.

 La machine doit être d'aplomb afin de garantir un fonctionnement parfait.

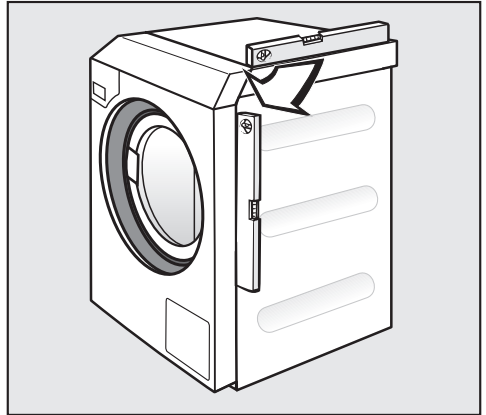
Une installation non conforme augmente la consommation d'eau et d'électricité et la machine peut se déplacer.

## Dévisage et blocage des pieds


Compensez les inégalités du sol avec les quatre pieds à vis. Les pieds sont livrés totalement vissés.



- Tournez le contre-écrou **2** dans le sens des aiguilles d'une montre avec la clé multiple fournie. Dévissez le contre-écrou **2** avec le pied **1**.



- Vérifiez avec un niveau à bulle que le lave-linge est d'aplomb.
- Maintenez le pied **1** avec une pince multiprises. Serrez le contre-écrou **2** à fond contre la carrosserie avec la clé multiple.

 Serrez les quatre contre-écrous contre la carrosserie. Vérifiez également les pieds qui n'ont pas été dévissés lors de l'ajustage de l'appareil. Sinon le lave-linge risque de se déplacer.

# Installation et raccordement

---


## Raccordement à l'eau

### Raccordement à l'eau froide

Le branchement du lave-linge à la conduite d'arrivée d'eau peut s'effectuer sans antiretour car il est construit suivant les normes DIN.

La pression doit impérativement être comprise entre 100 kPa et 1 000 kPa. En cas de pression supérieure à 1 000 kPa, l'installation d'un réducteur de pression est indispensable.

Pour le raccordement, l'utilisateur doit prévoir des robinets d'arrêt avec raccord fileté 3/4" (20/27). Si vous ne disposez pas d'un robinet de ce type, faites-le monter par un installateur agréé.

 Le raccord fileté est sous pression. Contrôlez par conséquent si le raccordement est étanche en ouvrant lentement le robinet d'eau. Modifiez éventuellement la position du joint et du raccord fileté.

Le tuyau d'arrivée d'eau (froid - bandes bleues) n'est **pas** prévu pour être approvisionné en eau chaude.

N'enlevez pas les deux filtres - l'un placé à l'extrémité du tuyau d'arrivée d'eau, l'autre dans le raccord d'arrivée d'eau de l'électrovanne - ils servent à protéger l'électrovanne.

### Accessoires : rallonge

Le SAV Miele ou les revendeurs agréés proposent des tuyaux de 2,5 ou 4 m de long en option.

## Entretien

En cas de remplacement, n'utilisez que le flexible d'origine Miele avec une pression d'éclatement supérieure à 7 000 kPa.

## Raccordement à l'eau chaude

Afin que la consommation électrique soit réduite autant que possible en alimentation à l'eau chaude, la machine à laver doit être raccordée à un circuit d'eau chaude en boucle. La température de l'eau au robinet ne doit pas dépasser 70°C.

Les dérivations (conduits vers le chauffe-eau) refroidissent l'eau se trouvant dans le circuit si la machine ne fonctionne pas en permanence. Il faudrait alors utiliser davantage d'électricité pour chauffer le bain lessiviel.

Pour le raccordement en eau chaude, les mêmes conditions s'appliquent que pour le raccordement en eau froide.

Le tuyau d'arrivée d'eau (chaud - bandes rouges) est raccordé au robinet.

Le raccordement de la machine à un conduit d'eau chaude uniquement n'est pas possible pour des raisons fonctionnelles.

Si le lave-linge n'est pas installé pour le fonctionnement à l'eau chaude, le réglage *Eau lavage Eau pré lavage* et *Eau rinçage* doivent être adaptés, le tuyau d'arrivée (eau chaude) doit être démonté .

- Sélectionnez l'option *froid* dans le menu *Réglages / Mode exploitant*

Les durées de programme peuvent être allongées.

- Dévissez le tuyau d'arrivée (eau chaude - bandes rouges).
- Vissez le bouchon fourni.

## Raccordement d'eau non potable

Ce lave-linge est équipé pour un raccordement à l'eau non potable.

- Dévissez le cache de la vanne d'eau non potable.
- Vissez un tuyau supplémentaire.

Les réglages *Eau lavage* et *Eau rinçage* doivent être adaptés.

- Sélectionnez l'option *eau non potable* dans le menu *Réglages/Mode exploitant*.

## Raccordement à l'eau très chaude

Il est possible de raccorder la machine à laver à une conduite d'eau très chaude, de 70°C à 85°C max. Un tuyau d'arrivée d'eau spéciale est nécessaire. En outre, la programmation de la machine à laver doit être modifiée par le SAV Miele ou un revendeur spécialisé .

# Installation et raccordement

---

## Vidange

### Clapet de vidange

La vidange du lave-linge s'effectue par un clapet motorisé. Un raccord en équerre DN 70 fourni permet de raccorder la vidange à une évacuation au sol à prévoir par l'utilisateur (bouche d'égout avec siphon).

### Pompe de vidange

Le bain est vidangé par une pompe de vidange d'une hauteur de refoulement de 1 m. Posez le tuyau sans coude, afin de ne pas gêner la vidange. La crosse aménagée à l'extrémité du tuyau est pivotante et amovible.

### Possibilités de vidange :


1. Raccordement à un tuyau d'évacuation plastique avec manchon caoutchouc (siphon non indispensable).
2. Raccordement à un lavabo avec raccord plastique.
3. Evacuation dans une vidange au sol (puits d'écoulement).

La taille de tuyau disponible va jusqu'à 5 mètres. Il est disponible auprès du SAV Miele ou des revendeurs spécialisés.

Pour les hauteurs de vidange supérieures à 1 m (jusqu'à 1,6 de hauteur de refoulement) une pompe de vidange de rechange est disponible chez les revendeurs Miele ou au SAV Miele.

## Branchement électrique

Ce lave-linge est livré avec un cordon électrique sans prise mâle.

 La plaque signalétique vous indique la puissance de raccordement et la protection électrique adaptée. Comparez ces indications avec celles de votre réseau électrique.


Le raccordement ne peut être effectué que si l'installation électrique est conforme à VDE 0100 ou aux réglementations nationales et locales.

Le raccordement doit uniquement être effectué par un électricien.

Le lave-linge peut être raccordé avec une prise conforme.

Si un raccordement fixe est prévu, installer un dispositif de disjonction phase et neutre. Ce dispositif peut être constitué d'un interrupteur à ouverture de contact de min. 3 mm. Il peut s'agir d'un disjoncteur automatique, de fusibles ou de contacteurs.

La prise ou le dispositif de sectionnement doivent toujours être accessibles.

 Lorsque l'appareil est débranché, le dispositif de sectionnement doit être verrouillable ou le point de sectionnement doit pouvoir être surveillé.

Toute réinstallation du branchement, modification de l'installation ou contrôle de la mise à la terre avec la détermination du fusible approprié doit exclusivement être effectué par un électricien qualifié, qui connaît les directives EDF et les règlements applicables.

## Caractéristiques techniques

Hauteur	1 020 mm
Largeur	700 mm
Profondeur	727 mm
Profondeur porte ouverte	1 167 mm
Poids	140 kg
Charge au sol max. en fonctionnement	2600 Newton (env. 260kg)
Capacité	8,0 kg de linge sec
Tension	Voir plaque signalétique
Puissance de raccordement	Voir plaque signalétique
Fusible	Voir plaque signalétique
Niveau de pression acoustique émission au poste de travail suivant EN ISO 11204/11203	< 70 dB re 20 µPa
Pression d'eau min. au robinet	100 kPa (1 bar)
Pression d'eau max.	1 000 kPa (10 bar)
Longueur du tuyau d'arrivée d'eau	1,55 m
Longueur du cordon d'alimentation	1,80 m
Hauteur de refoulement maximale (pompe de vidange)	1,00 m
Norme de sécurité produit	conforme EN 10472, EN 60335
Labels de conformité	Voir plaque signalétique



# Miele

## PROFESSIONAL

### **France:**

MIELE S.A.S.  
93151 - Le Blanc-Mesnil CEDEX  
9 av. Albert Einstein - Z. I. du Coudray  
Tél. : 01 49 39 44 00 – Fax : 01 49 39 44 38  
R.C.S. Bobigny B 708 203 088  
E-Mail : [miele.pro@miele.fr](mailto:miele.pro@miele.fr)  
Site Internet: <http://www.miele.fr>  
Accessoires et pièces détachées  
Tél. : 0 892 68 70 35 (0,34 € TTC/mn)  
E-Mail : [email.pieces@miele.fr](mailto:email.pieces@miele.fr)

### **Belgique:**

Miele Belgique S.A.  
Z.5 Mollem 480 – Hof de Bollebeeklaan 9 – 1730 Mollem (Asse)  
Tel. (02) 451.15.40 – Fax (02) 451.14.14  
Tel. Réparations à domicile: (02) 451.16.18  
E-mail: [infopro@miele.be](mailto:infopro@miele.be)  
Internet: <http://www.miele-professional.be>

### **Schweiz:**

Miele AG  
Limmatstrasse 4  
8957 Spreitenbach  
Telefon 056.417.20.00 Zentrale  
Telefon 056.417.27.51 – Telefax 056.417.24.69  
Miele Service Professional 0 800 551 670  
e-mail: [info.mieleprofessional@miele.ch](mailto:info.mieleprofessional@miele.ch)  
Internet: <http://www.miele-professional.ch>

### **Allemagne:**

Miele & Cie. KG  
Carl-Miele-Straße 29  
33332 Gütersloh