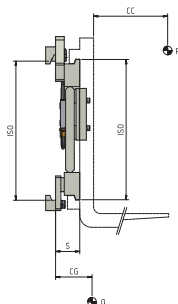
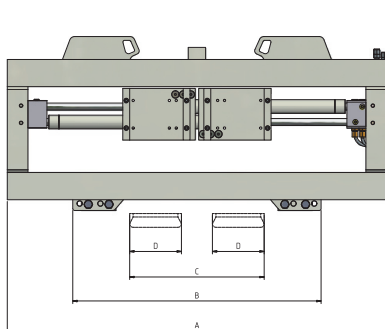


575 POSITIONNEUR DE FOURCHES RAPPORTÉ À PLATINES



Ce modèle, réalisé avec l'exclusif système de vérins coulissant d'écartement (tiges fixes -Brevet A.T.I.B.), garantit un mouvement constant et synchronisé des fourches. Sur cet accessoire on conseille l'utilisation des fourches FEM avec longueur maxi de 1500 mm. Les patins réglables permettent l'utilisation de fourches avec sections différentes. Sur tous les modèles est installée en série une valve limiteur de pression.

REFERENCE	CAPACITE	CDG CHARGE	ISO 2328 FEM	LARGEUR		OUVERTURE		LARGEUR FOURCHES	DEPORT	CENTRE DE GRAVITE	POIDS Q - Kg
	P - Kg	CC - mm		A - mm	B - mm	C MIN - mm	C MAX - mm	D - mm	S - mm	CG - mm	
18LFA2C0001	2500	500	II	970	720	340	920	130	70	37	88
18LFA2C0002	2500	500	II	1040	720	340	990	130	70	38	93
18LFA2C0003	2500	500	II	1150	720	340	1100	130	70	40	99
18LLL3C0002	5000	500	III	1150	860	380	1100	150	80	44	141
18LLL3C0003	5000	500	III	1250	860	380	1200	150	80	45	150
18LLL3C0004	5000	500	III	1350	860	380	1300	150	80	46	160



Fonctions hydrauliques demandées: 1.
Pression maxi d'utilisation: 110 bar.

Les références indiquées dans le tableau correspondent aux accessoires standards.
Pour position connexions hydrauliques voir détail ci-dessous.

