

Überzeugende Qualität
für ein langes Arbeitsleben!

Montagewerkbänke SERIE V



- **Einzigartig durch die Original ANKE Buche-Massiv-Platte (BMP) in 40/50 mm Stärke: längsseits riegelartig zahnverleimt; Oberfläche geölt**
- **Traglast Werkbank max. 1500 kg (stationär) / 450 kg (fahrbar)** bei gleichmäßig flächenv verteilter Last
- **3 Arbeitsplatten:** Original ANKE Buche-Massiv-Platte (BMP), BMP mit Plattenkantenschutz und Platte mit verzinktem Blechbelag (ZBP)
- **2 Arbeitshöhen:** 840 und 850 mm
- 11 Schubladenfronhöhen im 30 mm Raster von 60 - 360 mm
- **Vollauszug 100 %**
- **100 kg** Traglast pro Schublade
- Zentralverschluss mit 2 Schlüsseln
- **Einzelauszugssperre**
- Griffprofile mit Beschriftungsmöglichkeit
- Schubladen mit Lochböden und Schlitzwänden zur individuellen Unterteilung
- Schubladeninnenmaß 500 x 540 mm; BxT (0,27 m² Fläche)
- Türen mit Versteifungsprofilen; Fronthöhe 540 mm, auf Wunsch auch in Fronthöhe 360 mm
- stabile Scharniere mit Zuhaltung; **Türöffnungsweite 180°**
- verschweißtes Fußgestell aus **Vierkantstahlrohr 45/45/2 mm**

- modellabhängig incl. **absenkbarer Fahrerinrichtung** mit 4 Lenkrollen (Durchmesser 100 mm); Traglast je Rolle 150 kg; **mögliche Höchstbelastung einschl. Eigengewicht der Werkbank = 450 kg.** Die Fahr-/Ruheposition wird durch einfaches Umlegen des Hebels an der Stirnseite der Werkbank eingestellt.
- ANKE Spezialfußstopfen abriebfest
- 1 x **Niveausausgleich**
- **modellabhängig mit Schraubstock oder Energieblock A, B oder C Schraubstock eingebaut:** 100 mm Backenbreite mit Klappflit 360° drehbar und höhenverstellbar. Das Schraubstockfach ist mit einer Türe ausgestattet. Nach Ausklappen des Schraubstockes kann die Türe wieder geschlossen werden.
- **Energieblöcke:**
A: 2 x Schuko Steckdose 230 V, 2 x Schnellkupplung Druckluft und 1 x CEE Steckdose 400 V
B: 1 x Schlauchaufroller Druckluft - 12 m lang, Anschluss 1/4" (Ein-/Ausgang), Druckluft max. 15 bar mit Schlauch- Arretierungsvorrichtung (verhindert unerwünschtes Abrollen), 1 x CEE Steckdose 400 V und 2 x Schuko Steckdose 230 V
C: 1 x Kabelaufroller 230 V - 18 m lang, 1 x CEE Steckdose 400 V und 2 x Schnellkupplung Druckluft
- **komplett montiert**
- **Optional:**
 - **elektronische Zentralschließung**
 - **Dokumentenfach für Türinnenseite**

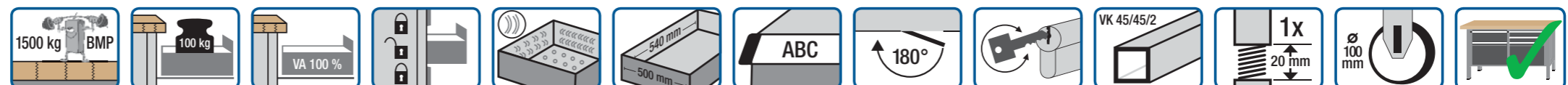


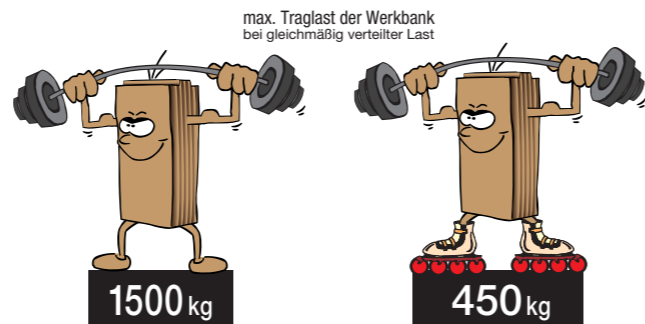
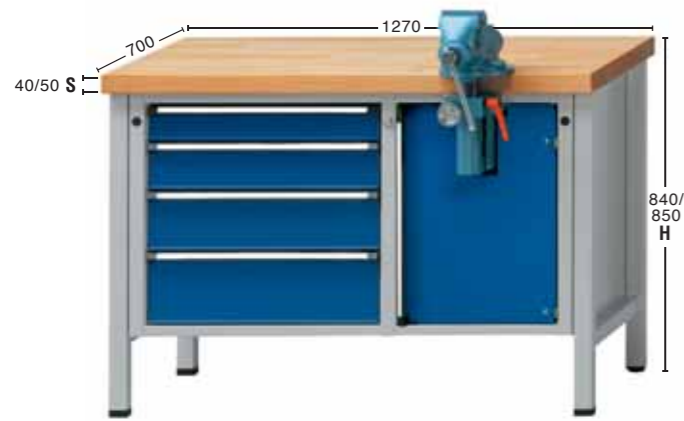
- **Unique due to the original ANKE solid beech top (BMP) in 40/50 mm thickness: lengthways interlocked bonded strips; oiled surface**
- **workbench max. load of 1500 kg (stationary)/ 450 kg (mobile)** with even surface distributed load
- **3 worktops:** original ANKE solid beech top (BMP), BMP with top edge protection and top with anodised sheet coat (ZBP).
- **2 worktop heights:** 840 and 850 mm
- 11 drawer front heights in 30 mm grids of 60 - 360 mm
- **full pull-out 100 %**
- **100 kg** load per drawer
- central lock with 2 keys
- **standard pull-out block**
- profiled handle with labelling option
- drawers with perforated base and slotted sides for individual compartments
- inner drawer size 500 x 540 mm; WxD (0.27 m² area)
- doors with reinforcement profiles; front height 540 mm
- sturdy hinges with catch; **door opening width 180°**
- welded base made of **square-section tubular steel 45/45/2 mm**

- model-dependent incl. **driving device that can be lowered**, with 4 castors (diameter 100 mm); load per castor 150 kg; maximum **possible load including weight of the workbench = 450 kg.** The drive/rest position is simply set by shifting the lever on the top of the workbench.
- ANKE special wear-resistant foot stoppers
- **height adjuster**
- **model-dependent with vice or energy block A, B or C integrated vice:** 100 mm jaw width with 360° flap lift, pivoting and height adjustable. The vice compartment is equipped with a door. After folding out the vice, the door can be closed again.
- **Energy blocks:**
A: 2 x schuko sockets 230 V, 2 x quick coupling compressed air and 1 x CEE socket 400 V
B: 1 x compressed air hose roller - 12 m long, connector 1/4" (input/output), max. 15 bar compressed air with hose blocking device (prevent unwanted unrolling), 1 x CEE socket 400 V and 2 x schuko sockets 230 V
C: 1 x cable roller 230 V - 18 m long, 1 x CEE socket 400 V and 2 x compressed air quick couplers
- fully assembled
- **Optional:**
 - **electronic central locking**
 - **document shelf for inside of door**



- **Unique avec son plateau en hêtre massif (BMP) ANKE original, d'une épaisseur de 40/50 mm: collé en adent dans la longueur; surface huilée**
- **charge établi max. 1500 kg (stationnaire)/ 450 kg (mobile)** en cas de charge régulièrement répartie à la surface"
- **3 plans de travail:** plateau en hêtre massif (BMP) ANKE original, BMP avec protection des bords du plan et plateau avec garniture de tôle galvanisée (ZBP)
- **2 hauteurs de travail:** 840 et 850 mm
- 11 hauteurs avant de tiroir avec écartement 30 mm, de 60 - 360 mm
- **coulisses double extension 100 %, différentielles**
- **100 kg** de charge par tiroir
- fermeture centralisée avec 2 clés
- **blocage d'ouverture d'un seul tiroir à la fois**
- profils de poignée avec possibilité d'inscription
- tiroirs avec fonds perforés et parois rainurées pour subdivision individuelle
- dimensions intérieures du tiroir 500 x 540 mm; LxP (surface 0,27 m²)
- portes avec profilés de renforcement, hauteur face avant 540 mm
- charnières à ressort à fermeture automatique; **angle d'ouverture de porte 180°**
- piètement soudé en **tubes d'acier carrés 45/45/2 mm**
- selon le modèle, y compris **dispositif de transport mobile** avec 4 roulettes pivotantes avec frein, diamètre des roulettes 100 mm); **charge par roulette 150 kg; charge maximum possible y compris le propre poids de l'établi = 450 kg.** La position de transport et d'arrêt est tout simplement réglée en replaçant le levier sur la plaque frontale de l'établi.
- bouchons de pied spéciaux ANKE résistant à l'usure
- **compensation de niveau**
- **selon le modèle avec étau ou bloc transformateur A, B ou C étau installé:** 100 mm de largeur avec système montant repliable, tournant à 360 et réglable en hauteur. Le compartiment d'étau est équipé d'une porte. Après dépliage de l'étau, la porte peut être refermée.
- **blocs d'énergie:**
A: 2 x prise de courant à contact de protection 230 V, 2 x raccord rapide pour air comprimé et 1 x prise de courant CEE 400 V
B 1 x rétracteur de tuyau flexible air comprimé - 12 m de long, raccord 1/4" (entrée et sortie), air comprimé 15 bars au maximum avec tuyau flexible, dispositif d'arrêt (défilement indésirable), 1 x prise de courant CEE 400 V et 2 x prise de courant à contact de protection 230 V
C 1 x rétracteur de câble 230 V - 18 m de long, 1 x prise de courant CEE 400 V et 2 x raccord rapide air comprimé
- entièrement monté
- **Options :**
 - **fermeture centrale électronique**
 - **compartiment pour documents pour intérieur de porte**





Optimal bewährt!
ANKE Arbeitsplatten: 40 oder 50 mm stark



BMP – ANKE Buche-Massiv-Platte
Dank einzigartigem Herstellungsverfahren:

- enorm hohe Lebensdauer
- robust und widerstandsfähig
- höchst belastbar
- mehrfach abschleifbar
- Oberfläche geölt

BMPK – Platte mit Kantenschutz
vorne mittels Winkeleisen.
Der Winkel wird in die Plattenoberfläche eingelassen und verschraubt. Lackierung in der Frontfarbe der Werkbank.
Kantenschutz 3-seitig siehe Zubehör Seite 263.

ZBP – Platte mit verzinktem Stahlblechbelag (1,5 mm):

- allseitig um die Kanten gebördelt – Ecken verschweißt und verschliffen
- pflegeleicht – ideal bei Arbeiten mit Verölung
- feuerverzinkt, langdauernd korrosionsbeständig

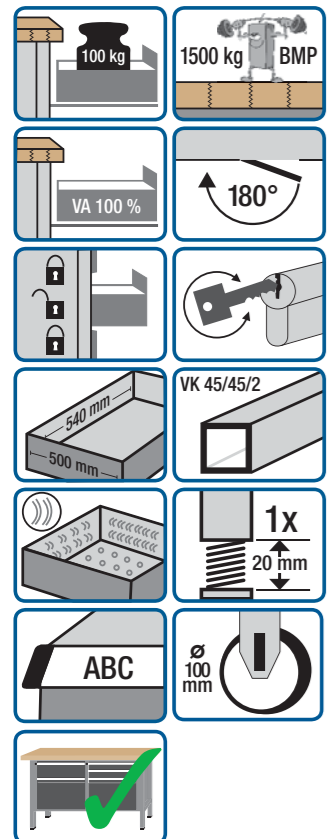
1270 mm



Montagewerkbänke Serie V 1270

Schubladen 500 x 540 mm (BxT)

Serienausstattungen



Absenkbare Fahreinrichtung: fahrbar max. Belastung 450 kg einschließlich Eigengewicht der Werkbank



	Modell 700 V		Modell 701 V	
H	840	850	840	850
S	40	50	40	50
ca. Gewicht (kg)	108	114	124	130
BMP	Buche-Massiv-Platte Art.Nr. 340.000	340.001	340.006	340.007
BMPK	Plattenkantenschutz vorne Art.Nr. 340.002	340.003	340.008	340.009
ZBP	verzinkte Stahlblechplatte Art.Nr. 340.004	340.005	340.010	340.011



	Modell 703 V		Modell 704 V	
H	840	850	840	850
S	40	50	40	50
ca. Gewicht (kg)	144	150	131	137
BMP	Buche-Massiv-Platte Art.Nr. 340.018	340.019	340.024	340.025
BMPK	Plattenkantenschutz vorne Art.Nr. 340.020	340.021	340.026	340.027
ZBP	verzinkte Stahlblechplatte Art.Nr. 340.022	340.023	340.028	340.029

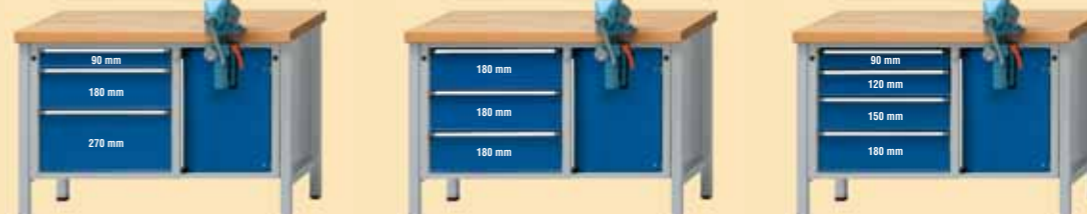


	Modell 706 V		Modell 707 V	
H	840	850	840	850
S	40	50	40	50
ca. Gewicht (kg)	133	139	138	144
BMP	Buche-Massiv-Platte Art.Nr. 340.036	340.037	340.042	340.043
BMPK	Plattenkantenschutz vorne Art.Nr. 340.038	340.039	340.044	340.045
ZBP	verzinkte Stahlblechplatte Art.Nr. 340.040	340.041	340.046	340.047

Stationär



	Modell 800 V		Modell 801 V		Modell 803 V	
H	840	850	840	850	840	850
S	40	50	40	50	40	50
ca. Gewicht (kg)	103	109	118	125	138	144
BMP	340.100	340.101	340.106	340.107	340.118	340.119
BMPK	340.102	340.103	340.108	340.109	340.120	340.121
ZBP	340.104	340.105	340.110	340.111	340.122	340.123



	Modell 804 V		Modell 806 V		Modell 807 V	
H	840	850	840	850	840	850
S	40	50	40	50	40	50
ca. Gewicht (kg)	126	132	127	133	132	138
BMP	340.124	340.125	340.136	340.137	340.142	340.143
BMPK	340.126	340.127	340.138	340.139	340.144	340.145
ZBP	340.128	340.129	340.140	340.141	340.146	340.147

Mit Energieblock (mittels Steckverbindern fertig verdrahtet*, genaue Beschreibung siehe Seite 74)



	Modell 901 V		Modell 906 V		Modell 907 V	
H	840	850	840	850	840	850
S	40	50	40	50	40	50
ca. Gewicht (kg)	101	108	115	121	125	131
BMP	340.206	340.207	340.236	340.237	340.242	340.243
BMPK	340.208	340.209	340.238	340.239	340.244	340.245
ZBP	340.210	340.211	340.240	340.241	340.246	340.247

* Achtung: Anschluss CEE Steckdose von einer Elektrofachkraft durchführen lassen (nicht im ANKE Leistungsumfang enthalten)!

Zubehör



Passendes Schubladeneinteilungsmaterial

	1/2 Teilung	Art.Nr.	1/3 Teilung	Art.Nr.	1/4 Teilung	Art.Nr.	1/2-1/4 Teilung	Art.Nr.
Fronthöhe								
FH 60 mm		901.900		901.904		901.908		901.912
FH 90 + 120 mm		901.901		901.905		901.909		901.913
FH 150 mm		901.902		901.906		901.910		901.914
FH 180-360 mm		901.903		901.907		901.911		901.915

Antirutschmatte	Facheinsatz aus Kunststoff	Muldeneinsatz 5-muldig aus Kunststoff mit 10 Facheilern	Muldeneinsatz 6-muldig aus Kunststoff mit 10 Facheilern
Art.Nr. 903.150	Art.Nr. 903.070 Ab Fronthöhe (FH) 90 mm	Art.Nr. 903.072 Ab Fronthöhe (FH) 90 mm	Art.Nr. 903.073 Ab Fronthöhe (FH) 90 mm

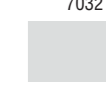
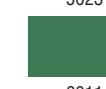
Weiteres Zubehör finden Sie ab Seite 246.

Gehäusefarbe:

RAL-Töne



Frontfarben:



Weitere Farben auf Anfrage gegen Mehrpreis.

Farbabweichungen sind drucktechnisch bedingt.

Aufbauten für Montagewerkbänke

(Höhe ab Oberkante Platte 800 mm)



	Version A	Version B
ca. Gewicht (kg)	15	20
bestehend aus:		
Lochblech	1165 x 550 mm (BxT)	1165 x 550 mm (BxT)
E-Leiste	-	2 x 230 V, 1 x CEE 400 V
Halterschiene	-	-
Art.Nr.	340.300	340.301

	Version C	Version D
ca. Gewicht (kg)	20	21
bestehend aus:		
Lochblech	1165 x 550 mm (BxT)	1165 x 550 mm (BxT)
E-Leiste	2 x 230 V, 2 x Schnellkupplung DL	-
Halterschiene	-	2 x
Art.Nr.	340.302	340.303

	Version E	Version F
ca. Gewicht (kg)	25	17
bestehend aus:		
Lochblech	1165 x 550 mm (BxT)	-
E-Leiste	2 x 230 V, 1 x CEE 400 V	-
Halterschiene	2 x	4 x
Art.Nr.	340.304	340.305

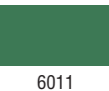
Halterschienen ohne Sichtlagerkästen - Sichtlagerkästen siehe Seite 265.

Gehäusefarbe:

RAL-Töne



Frontfarben:



Weitere Farben auf Anfrage gegen Mehrpreis.

Farbabweichungen sind drucktechnisch bedingt.

Energiekanäle mittels Steckverbindern fertig verdrahtet!

Achtung: Anschluss der CEE-Steckdose von einer Elektrofachkraft durchführen lassen (nicht im ANKE Leistungsumfang enthalten)!

Präzision im „ μ -Bereich“!



Der Original ANKE-Buche-Massiv-Riegel.