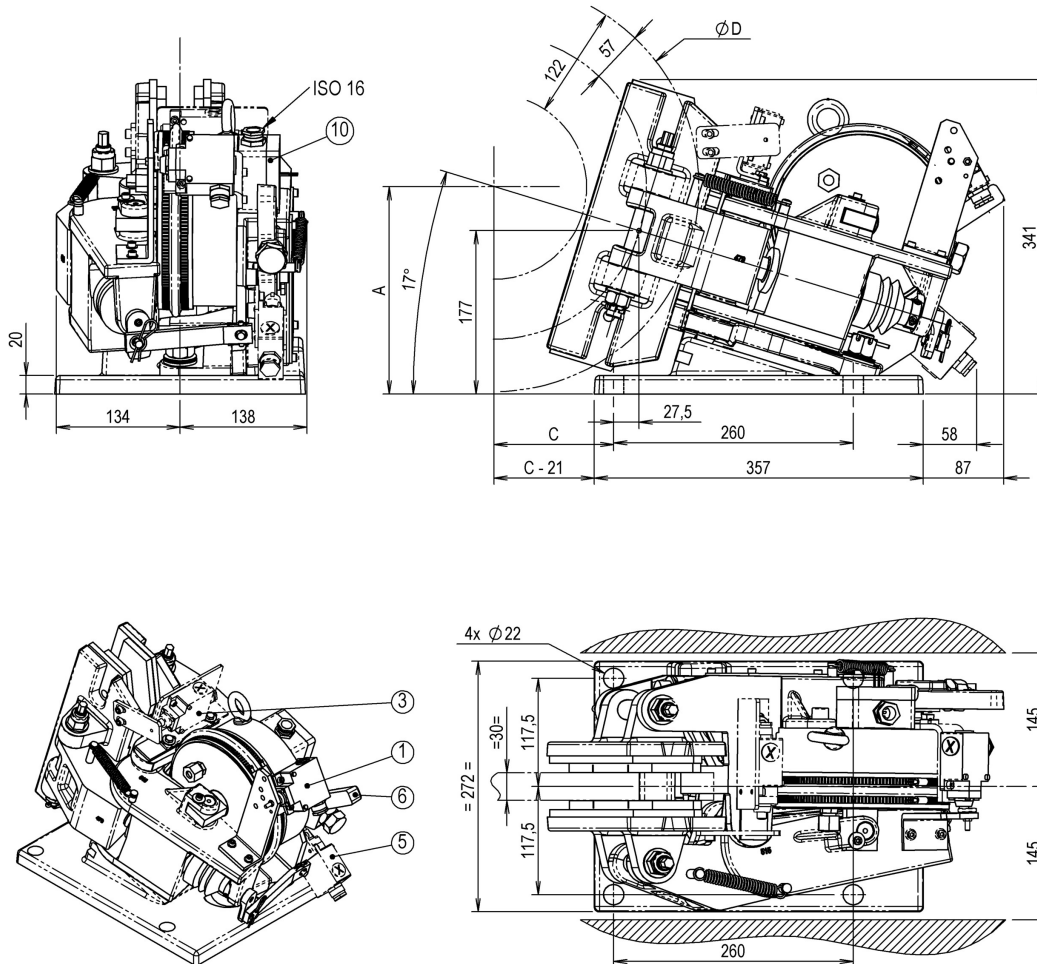


FREIN A DISQUE DE SÉCURITÉ

Freinage par ressort - Défreinage électrique

Rattrapage automatique de l'usure des garnitures



Caractéristiques

Notice :	260
Dossier N° :	11231
Effort de retenue (Ff) :	5880 N
Réglage maxi :	120 %
Réglage mini :	50 %
Temps de réponse :	0,2 s
Jeu aux garnitures (total) :	0,7- 1 mm
Épaisseur du disque maxi :	30 mm
Épaisseur du disque mini :	12,7 mm
Puissance absorbée (Appel) :	1000 W
Puissance absorbée (Economie) :	42 W
Poids :	77 kg
Diamètre mini du disque :	445 mm

Conditions environnementales

Température ambiante : -20° / +60 °C
Humidité : < 90%

Contacts (en option)

240V 1,5A AC - 250V 0,1A DC
Sortie câble par presse-étoupe PG11
Protection IP66

Fixation

4 Vis M20 classe 8.8 (non livrées)
Cs : 370 Nm ± 10% ; μ=0,15

Couple de freinage

Cf [Nm] = 5,88 x Rf
avec rayon de freinage Rf [mm] = ØD/2 - 57

Positionnement

A[mm] = 0,146 x ØD + 161 ; C[mm] = 0,478 x ØD - 82

Légende

- 1 Option contact d'ouverture
- 3 Option contact d'usure
- 5 Option contact de déblocage
- 6 Déblocage manuel
- 10 Boîte à bornes

Autres options

- Garnitures avec témoin d'usure
- Déblocage hydraulique
- Garnitures frittées (haute T°)
- Exécution marine