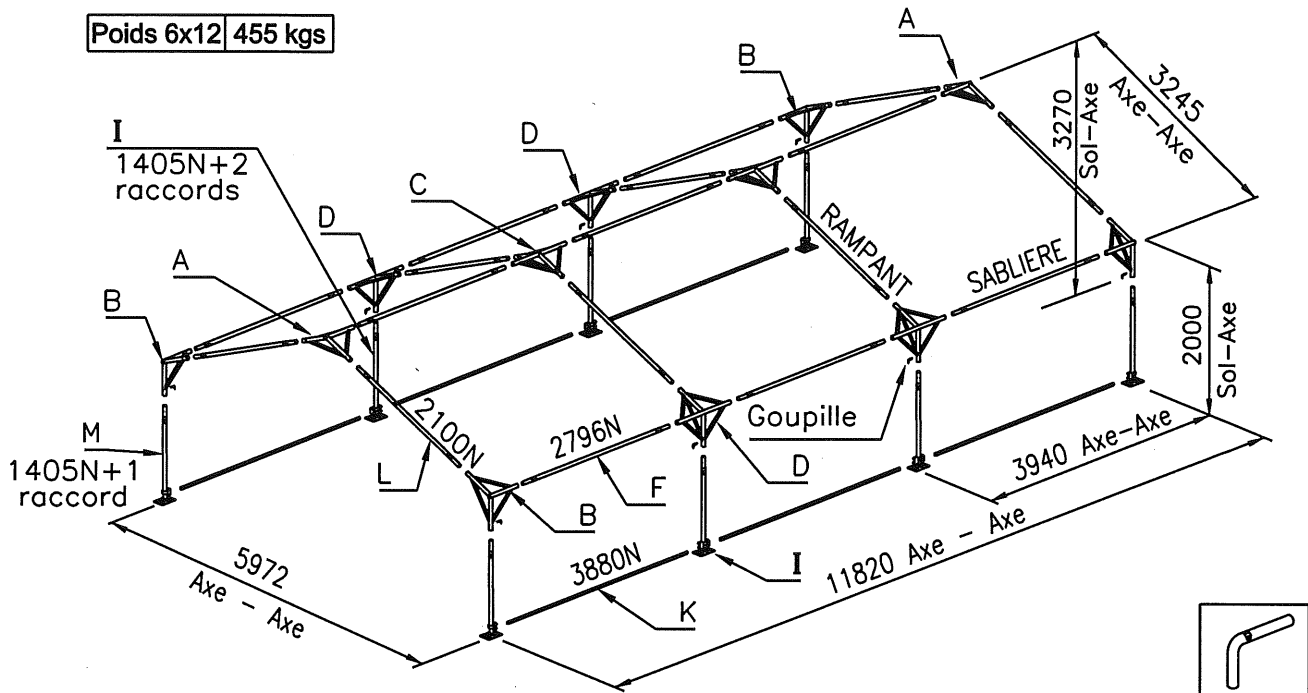


# DESCRIPTIF ARMATURE 6x12

Tube acier  $\varnothing 60 \times 2$   
Barres de sol K  $\varnothing 40 \times 2$

## POIDS TOTAL ARMATURE

Poids 6x12 455 kgs



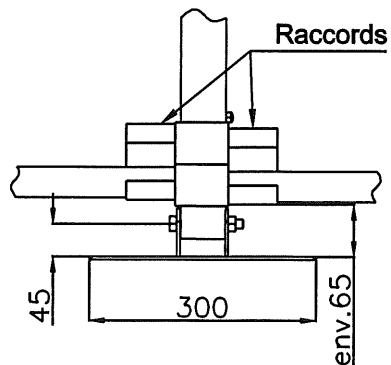
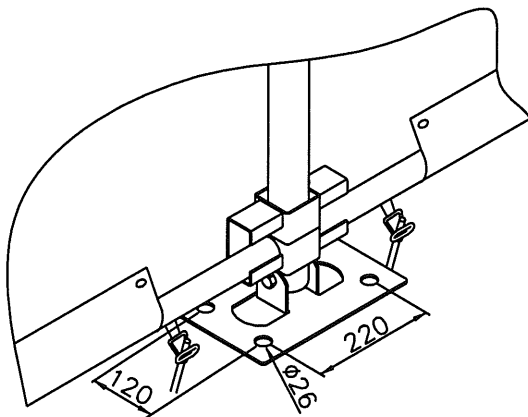
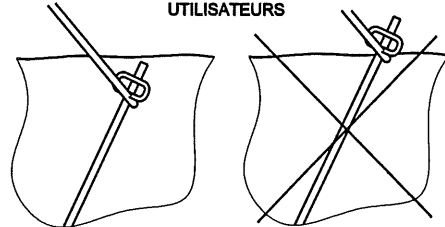
		Cartons Coins		F	I	K	L	M	Y028E73 Paquet de 23 piquets $\varnothing 12 \times 500$	Y028L76 Paquet de 10 piquets $\varnothing 12 \times 500$	Y028J75 Sac de 4 goupilles
6x12	REF	Y028R78	Y028T79	Y028C72	Y028Y70	Y028W69	Y029B93	Y029A92			
	B722A00	1	1	9	4	6	8	4	1	2	2
	POIDS colis/élem.	115	50	10.8	7.4	7.3	8.75	6.6	11.5	5	0.5

## DETAIL CARTONS COINS

	A	B	C	D
	Y028C61	Y028A60	Y028G63	Y028E62
Y028R78	2	4	1	2
Y028T79	0	0	1	2

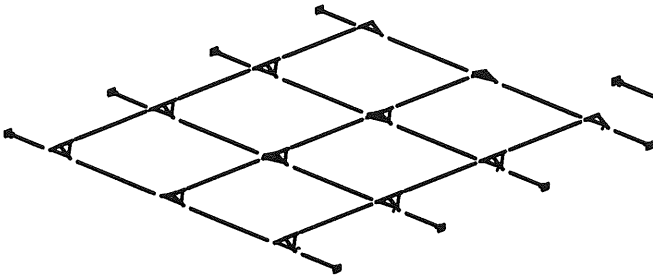
## Détail barre de sol + semelle pieds :

!!! ATTENTION !!!  
TOUS LES PIQUETS DOIVENT ETRE COMPLETEMENT  
ENFONCES DANS LE SOL POUR LA SECURITE DES  
UTILISATEURS

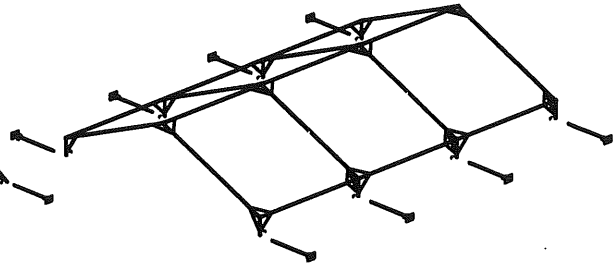


# MONTAGE TENTE SUPER PLEIN-AIR 6x12

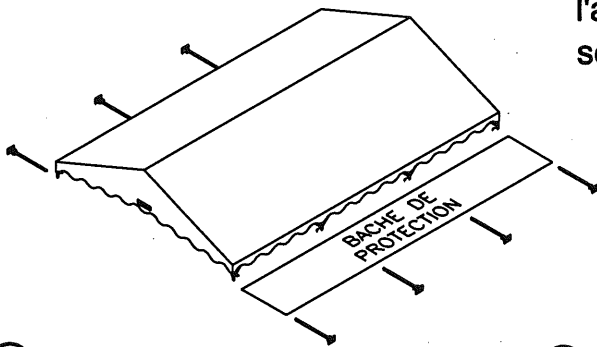
① - Placer les éléments au sol



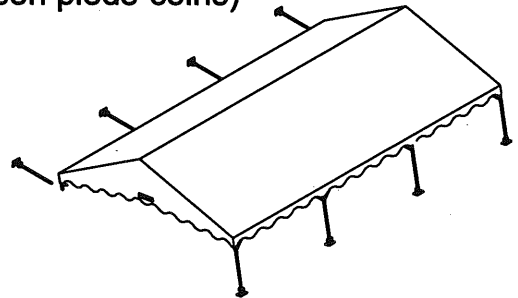
② - Assembler le toit



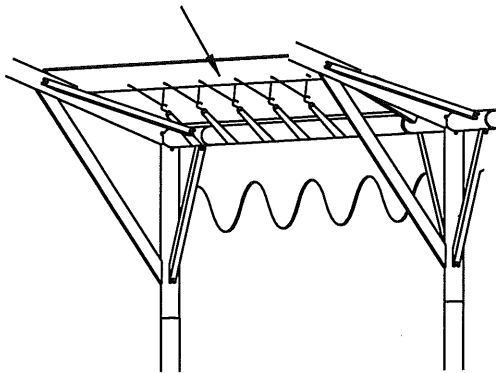
③ - Poser l'entoilage



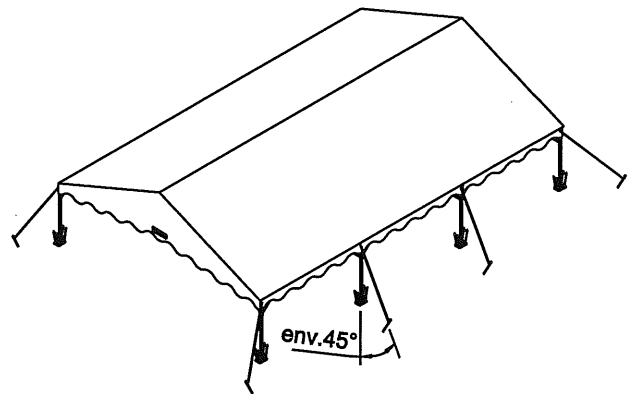
④ - Soulever un côté et monter les pieds puis l'autre côté et positionner les goupilles de sécurité (liaison pieds-coins)



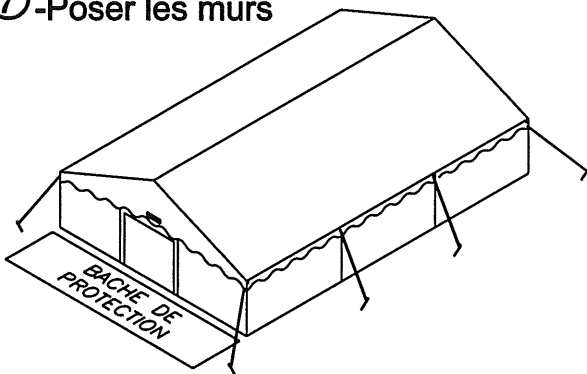
⑤ - Monter les sandows



⑥ - Ancrages des pieds et haubannages



⑦ - Poser les murs



## ANCRAGE AU SOL OBLIGATOIRE

Pour assurer la stabilité de la tente :

- Disposer un hauban à tous les pieds selon le schéma ci-dessus.

- Lester ou piqueter tous les pieds

Les valeurs de résistance à l'arrachement à assurer sont :

- Pour les pieds : 250 kg minimum

- Pour les haubans : 350 kg minimum

Ces valeurs seront obtenues par des piquets ou du lestage.

Murs : barres de sol + piquetage  
avec piquets Ø8 lg 35 cm ou lestage au choix  
résistant à une charge de 35 kgs mini

Pignons : piquetage avec piquets Ø8 lg 35 cm ou  
lestage au choix résistant à une charge de 35 kgs  
mini