

700XP

Cuiseurs à pâtes Monobloc Elec. HP

La gamme modulaire 700XP Electrolux comprend plus de 100 appareils conçus pour garantir un niveau très élevé en performances, rentabilité, fiabilité, économie d'énergie, standard de sécurité et ergonomie. Ces qualités se retrouvent sur toute la modularité de la gamme qui permet de nombreuses configurations différentes, que ce soit sur table, monobloc sur plinthes, dos à dos (avec la gamme 900) ou en système pont. Grâce à sa technologie avancée et à sa performance premium, la gamme 700XP est la solution parfaite pour les cuisines de petite taille où l'espace est limité. Le modèle détaillé dans cette fiche est le Cuiseur à pâtes Monobloc Electrique **HP**.



371100

FACILE A INSTALLER

- Les parties techniques sont accessibles par l'avant ou par le soubassement de l'appareil.
- Accès à tous les composants par l'avant de l'appareil.

FACILE A NETTOYER

- Cuve en acier inoxydable AISI 316 garantissant une grande résistance contre l'eau et l'action corrosive du sel.
- Dessus embouti d'une pièce en acier inox AISI 304 de 15/10ème d'épaisseur avec angles lisses et arrondis.
- Panneaux extérieurs en acier inox AISI 304, finition "scotch brite".
- Tous les appareils ont des bords latéraux tombés, découpés au laser pour permettre un assemblage parfait entre les unités, évitant les écarts et les pièges à poussière.
- Pieds en acier inox AISI 304

ajustables en hauteur de +/- 50 mm.

FACILE A UTILISER

- Le Cuiseur à pâtes monobloc électrique **HP** est l'outil idéal pour les cuisines nécessitant un appareil polyvalent efficace et facile à nettoyer qui garantit le même résultat de cuisson après maintes utilisations. Le relevage automatique programmable électroniquement fait de ce cuiseur la meilleure solution pour les cuisines désirant standardisé leurs procédures de cuisson. Cet appareil est idéal pour cuire des pâtes, des nouilles de tous types, du riz, des raviolis, des légumes et des soupes en larges ou en faibles portions. Le cuiseur à pâtes peut également servir à cuire à la vapeur de petites quantités d'aliments avec les conteneurs et couvercles perforés GN (accessoires en option).
- Système de chauffage infrarouge

disposé sous la cuve pour assurer la haute performance.

- Thermostat de sécurité pour empêcher le cuiseur de chauffer sans eau.
- Fonctionnalité **Energy Control** : Un contrôle de puissance à 5 niveaux qui régule le niveau d'ébullition et qui optimise la consommation d'énergie. Dispositifs de contrôle de coupure de la flamme et voyant de contrôle en cas de débordement d'eau.
- Drain large et vidange rapide contrôlés par un robinet à tournant sphérique.
- Zone d'écumage pour collecter et éliminer, à travers un trop-plein avec filtre, les excès de fécules et de mousse. Remplissage continu de la cuve contrôlé par robinet manuel.



Electrolux

700XP
Cuiseurs à pâtes Monobloc Elec. HP

- Système ESD d'économie d'énergie : ce système utilise la chaleur de l'eau drainée par le trop-plein pour préchauffer l'eau arrivant par le robinet jusqu'à 60° C, assurant ainsi une constante ébullition de l'eau.
- Possibilité de programmer 5 temps de cuissons différents avec relevage automatique des paniers à la fin.
- 2 supports de paniers en Acier inoxydable, capables de soulever chacun 1 panier GN 1/3. Possibilité de choisir entre 4 cycles différents de cuisson (du mijotage à la puissance maximum en fonction du type de pâtes).

FACILE A ENTRETENIR

- Design spécial des boutons de contrôle empêchant l'infiltration de l'eau.
- Protection à l'eau IPX4.

PROTECTION DE L'ENVIRONNEMENT

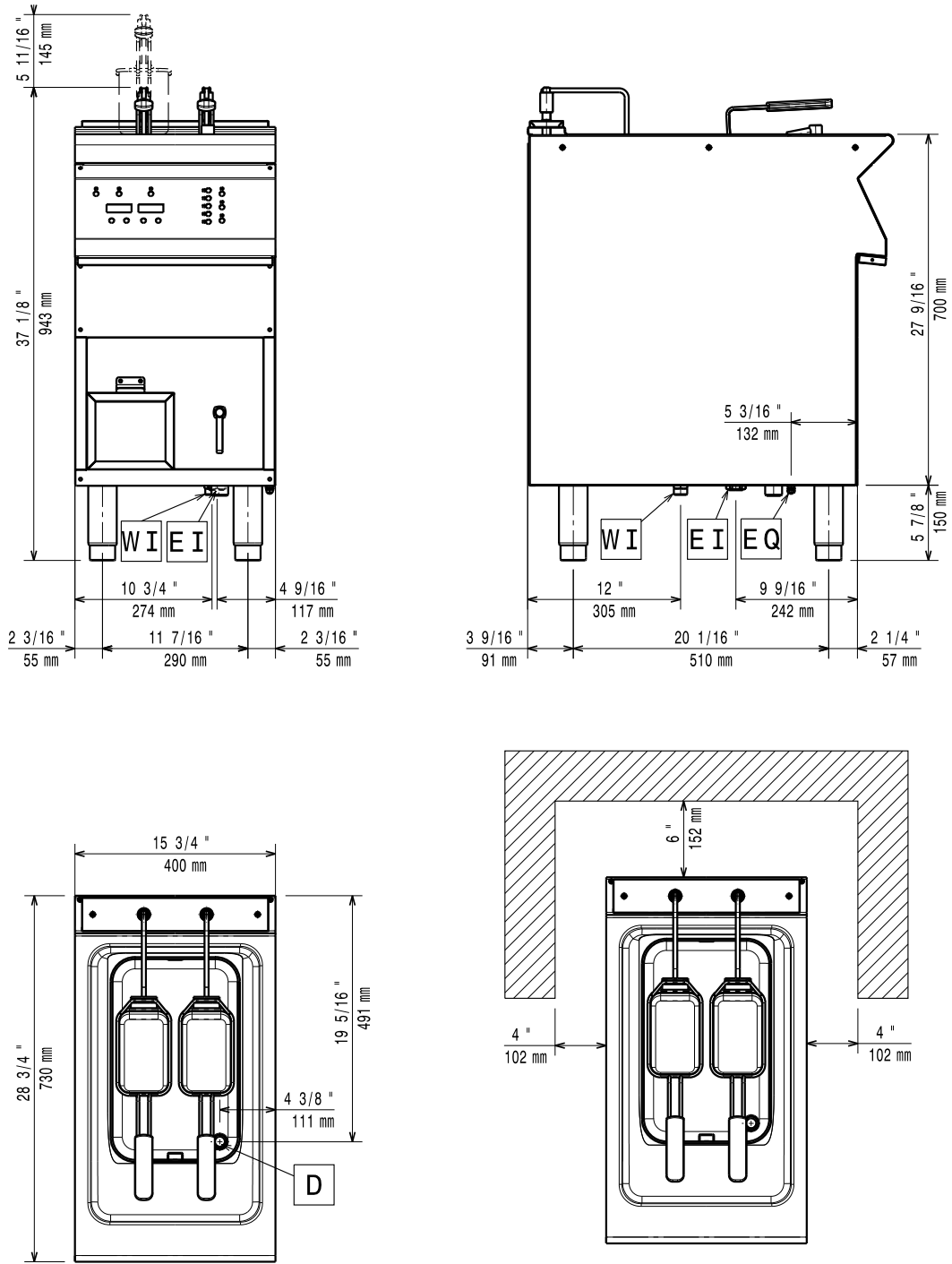
- Recyclable à 98%.
- Emballage sans CFC.

*Conformément à la réglementation CE pour les modèles gaz appartenant à la Classe B11 (puissance supérieure à 14 kW), il faut installer une cheminée (si installée sous la hotte) ou une cheminée et un partiteur de tirage si les gaz d'échappement sont directement éliminés à l'extérieur

CARACTERISTIQUES	371100
Alimentation	Electrique
Surchauffeur	●
Dimensions externes - mm	
largeur	400
profondeur	730
hauteur	850
ajustement hauteur	50
Nombre de cuves	1
Dimensions utiles - mm	
largeur	250
profondeur	400
hauteur	300
Poids net - kg.	55
Tension d'alimentation	400 V, 3N, 50/60
ACCESSOIRES EN DOTATION	
NOT TRANSLATED	1
ACCESSOIRES	
NOT TRANSLATED	206350
4 PIEDS	206210
COUPLE DE CACHES LATERAUX H700XP700 MM	216000
COUVERCLE POUR CUISEUR A PATES	921607
DEPOSE ASSIETTES DE 400 MM	206185
DEPOSE ASSIETTES DE 800 MM	206186
GRILLE SUPPORT POUR 4 PANIERS	921606
KIT 1 PANIER L350XP220 MM POUR C.A.P.	921611
KIT 2 PANIERS L105XP350 MM POUR C.A.P.	921619
KIT 2 PANIERS L170XP220 MM POUR C.A.P.	921610
KIT 4 PANIERS L105XP160 MM POUR C.A.P.	921618
KIT 4 PANIERS SIMPLES	921698
KIT FLASQUE DE PIEDS	206136
MAIN COURANTE CÔTE GAUCHE ET DROIT	206240
MAIN COURANTE FRONTALE 400 MM	216046
MITRE POUR ELEMENT 400 MM	206303

700XP
Cuiseurs à pâtes Monobloc Elec. HP

371100



LEGENDE	371100
CWI - Arrivée d'eau froide	3/4"
D - Evacuation d'eau	1"
EI - Connexion électrique	400 V, 3N, 50/60

CHGC010_Copy

2011-05-04

La société se réserve le droit de modifier les spécifications techniques sans avis préalable.