

**MALOWANIE:**  
PAINTING

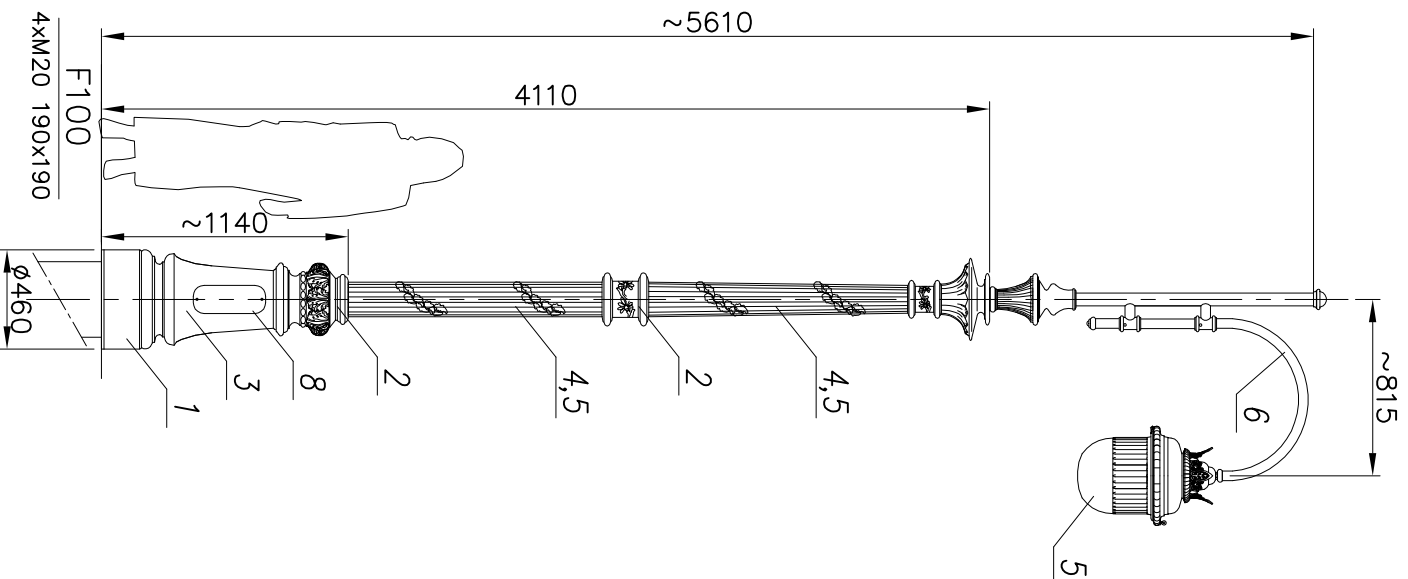
POWŁOKA ANTYKOROZYJNA (ANTICORROSIVE PAINT)  
KOLOR (COLOUR) RAL 7021

**FUNDAMENT:**


FOUNDATION F100  
FOUNDATION NIE WCHODZI W SKŁAD ZESTAWU  
FOUNDATION IS NOT INCLUDED INTO THE SET.

nazwa/nome	wartość value
strefa obciążenia wiatrem wind zone	I
wsp. dynamiczny dynamic rate	1,2
kategoria terenu terrain category	II
klasa obciążenia load class	B
częściowy wsp. dla obc. wiatrem partial rate for wind load	1,2
częściowy wsp. dla obc. stałego partial rate for fixed load	1,2
obliczeniowa prędkość wiatru wind speed	22 [m/s]

ACCORDING TO: PN-EN 40-3-1, PN-EN 40-3-3



9	Przewód/Cable YDY 3x1,5mm <sup>2</sup>	-	-	
8	Tabliczka przyłączeniowa / Fuse box	-	1	
7	Oprawa/Luminary 18 JOWISZ	polietylen/aluminium polycarbonate/aluminium	1	
6	Ramię/Arm R26	aluminium	1	
5	Kanał odlewana/Flute cast	odlew aluminium (AK9) aluminium cast (AK9)	2	
4	Rura stalowa/Steel pipe ø114	stal/steel (S235)	1	
3	Rura stalowa/Steel pipe ø133	stal/steel (S235)	1	
2	Ozdoby/ Decorations	odlew aluminium (AK9) aluminium cast (AK9)	4	
1	Baza słupa/ Pole base MK	odlew aluminium cast (AK9) aluminium cast (AK9)	1	
Nr	Nazwa elementu/Element	Materiał/material	ilość quantity	uwagi notes

Opracował		Producent	
Nazwisko/Name	Data/Date		FIRMA PRODUKCYJNO-HANDLOWA ART-METAL Sp. z o.o.
Ł.B.	02.01.2019	ul. Jabłoniowa 124, 83-331 Kapino Kartuskie tel. (+48) 58 681 80 78 www.art-metal.pl	

produkt/product h.c=5610 MK/1xR26/1x18C

sklad/scale 1:35 orkusz/sheet A4 tolerancja/tolerance: +/- 20mm STANDARD