

CLUB Banc

Réf. PLT0102

CLUB Table basse

Réf. PLT0103



+ harmonie des couleurs + facile d'installation + friendly



MATÉRIAUX

Structure en acier électrozingué, thermolaquage polyester.
Assise multiplis hêtre 12 mm avec placage stratifié compact.
Fixation au sol obligatoire.



FIXATION

Scellement chimique.
Tiges de scellement* : tige fileté M8 x 70.
Trou de fixation sur pied : Ø 9 mm.



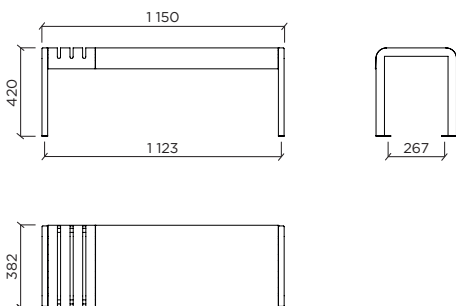
MESURES

h x L x l : 420,5 x 1 150 x 382 mm
Poids : 11,2 kg



IDENTITÉ COULEUR STANDARD

Placage stratifié : Réf. 0923 Enigma - Réf. 0612 Olive.
Métal : RAL 7031.



MATÉRIAUX

Structure en acier électrozingué, thermolaquage polyester. Plateau en stratifié compact, épaisseur 12mm. Habillage multiplis hêtre 12mm avec placage stratifié compact. Fixation au sol obligatoire.



FIXATION

Scellement chimique.
Tiges de scellement* : tige fileté M8 x 70.
Trou de fixation sur pied : Ø 9 mm.



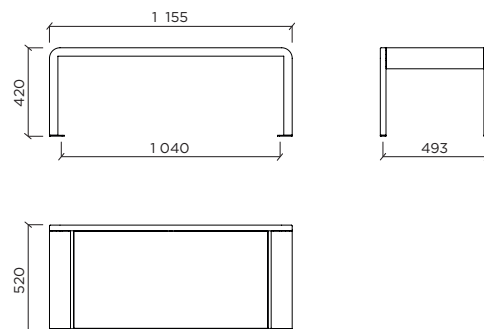
MESURES

h x L x l : 420,5 x 1 155 x 520 mm
Poids : 17,2 kg



IDENTITÉ COULEUR STANDARD

Placage stratifié : Réf. 0923 Enigma - Réf. 0612 Olive.
Métal : RAL 7031.



NOTE

*Tiges de scellement fournies uniquement sur demande.