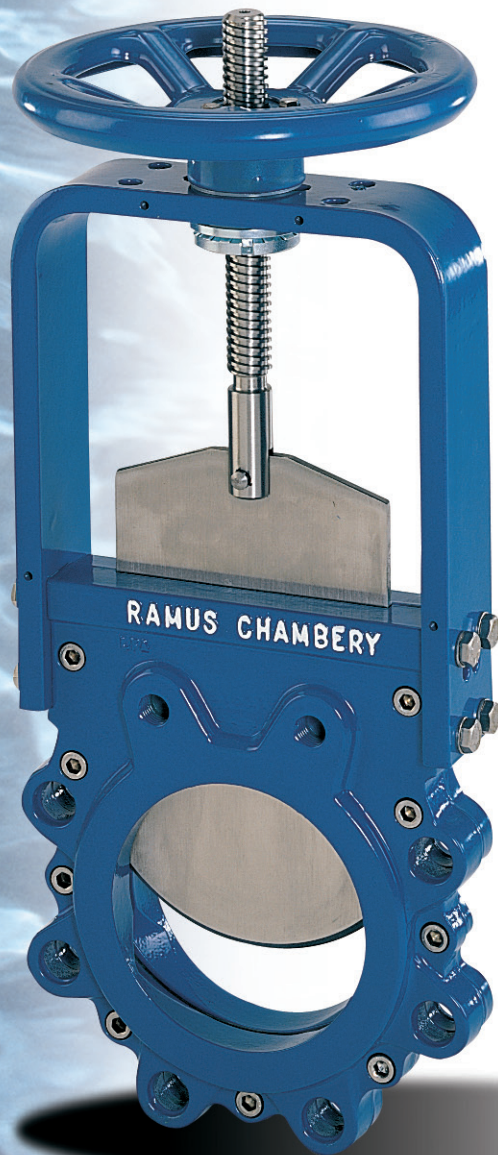


LA MAÎTRISE DES FLUIDES

UN CONSTRUCTEUR S'ENGAGE

Fluid control :

a manufacturer gives you his guarantees



**Vanne à guillotine
type VGR**

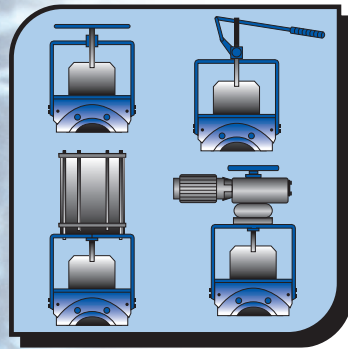
Slide valve type VGR



RAMUS INDUSTRIE S.A. : 250, RUE DE LA CURIAZ - 73290 LA MOTTE-SERVOLEX
TÉL. +33(0)4 79 25 17 14 - FAX. +33(0)4 79 25 16 95 - URL : <http://www.ramus-industrie.com>

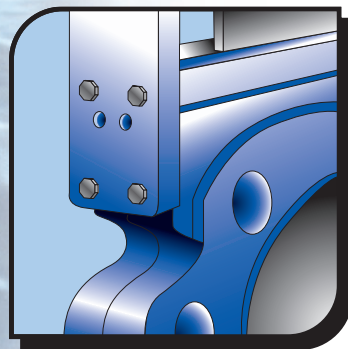
VANNE À GUILLOTINE / SLIDE VALVE

DN 50 À 600 mm
PN 2,5-6 et 10 bars



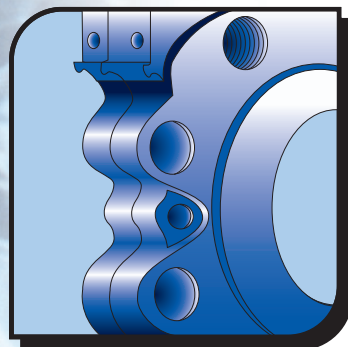
- Volant.
- Levier.
- Vérin double effet. ■ Verin simple effet.
- Servo-moteur électrique.

- Handwheel.
- Lever.
- Double action jack. ● Single action jack.
- Electric actuator.



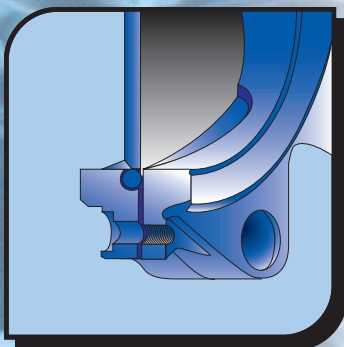
- Arcade rigide, facilement démontable.
- Montage et démontage aisés de tous types de commandes.

- Rigid and easy to dismantle bracket.
- Easy mounting and dismantling of all operation types.



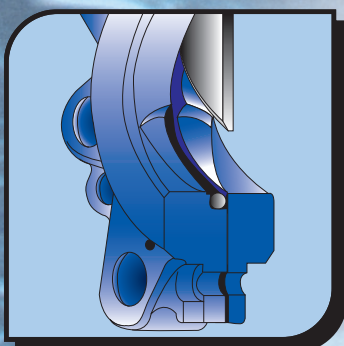
- Profil extérieur au gabarit ISO PN 10/16/ASA 150.
- Montage en bout de ligne sans contre-bride.
- Faible encombrement entre brides.
- Corps usinés en 2 parties.

- External dimensions complying with ISO PN 10/16 and ASA 150 standards.
- Mounting at end line without counter flange.
- Little space required between flanges.
- Machined casing in two parts.



- Etanchéité bidirectionnelle parfaite.
- Joints tangents à la pelle.
- Joints protégés et tangent à la section de passage.

- Perfect watertight in both ways.
- Seal tangent to the slide.
- Protected and tangent seal to the bore cross section.



- 4 coins de rinçage assurant l'autonettoyage du passage.
- 4 flushing corners ensuring self-cleaning of the bore.

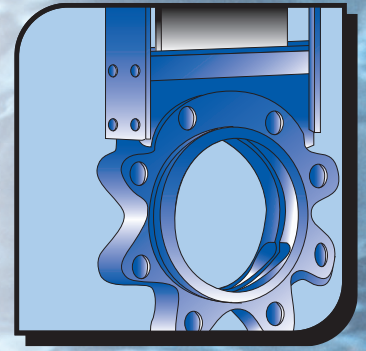
VANNE À GUILLOTINE / SLIDE VALVE

PASSAGE INTÉGRAL

- Faible perte de charge.
- Pas d'usure.
- Absence de zone de rétention interne.
- Élimination des risques d'accrochage et de colmatage.

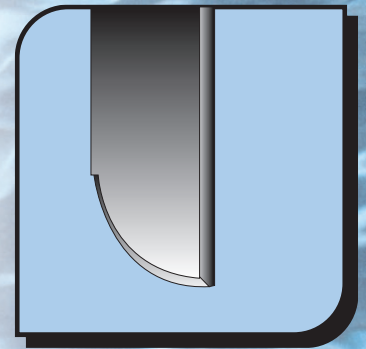
FULL BORE

- Little duct loss only.
- No wear.
- No internal retention zone.
- Removal of catching and clogging risks.



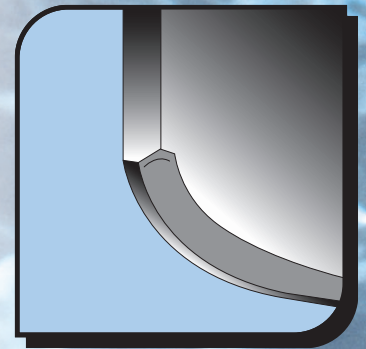
- Extrémité de pelle profil tranchant.

- Slide with a cutting blade.



- Profils latéraux de la pelle usinés de manière à assurer le raclage des glissières de guide.

- Lateral slide profiles machined so as ensuring the scraping of the guide rods.



- À l'intérieur du corps, fraisages spéciaux pour pulvérulents.

- Casing with special milling for pulverulents.



PRESSE ÉTOUPE INCORPORÉ DANS LE CORPS COMPRENANT

- Joint transversal.
- Racleur de pelle.
- Étope rechargeable, vanne en service.

STUFFING BOX FITTED INTO THE CASING WITH

- Transverse seal.
- Slide scraper.
- Doing up of the stuffing box even when the valve is operating.



La maîtrise des fluides est notre métier : pour toutes questions, contactez notre équipe technique.
Fluid control is our business : for all questions, please contact our technical team.

NOS AGRÈMENTS / NOS RÉFÉRENCES :
OUR APPROVALS AND REFERENCES :

CEMAGREF, BAS-RHONE ET LANGUEDOC, CANAL DE PROVENCE, COTEAUX DE GASCOGNE, EDF, TUNNEL TRANSMANCHE, ELF, ATOCHEM, CTA (Centre Technique Atochem), TECHNIP, RHONE-POULENC, CRIT (Centre de Recherche, d'Ingénierie et de Technologie), ROUSSEL-UCLAF, PECHINEY-ALUMINUM, VIVENDI, OTV, CIE DES EAUX ET DE L'OZONE, LYONNAISE DES EAUX, DEGREMONT, SDEI, SAUR, STEREAU, CISE.

NOTRE SERVICE CONTROLE QUALITÉ
OUR QUALITY CONTROL DEPARTMENT

NOS SECTEURS D'ACTIVITÉ :
OUR FIELDS OF APPLICATION :

EAU / WATER

- ADDUCTION
- EPURATION
- TRAITEMENT
- IRRIGATION

- ADDUCTION
- PURIFICATION
- TREATMENT
- IRRIGATION

INDUSTRIE / INDUSTRY

- ALIMENTAIRE ■ AGRO-ALIMENTAIRE
- CHIMIQUE
- LOURDE (cimenterie, charbonnage)
- PAPETERIE ■ CLIMATIQUE

- FOOD PROCESSING ● AGRICULTURAL
- FOOD ● CHEMICAL
- HEAVY INDUSTRY
- (cement plants, coal mining)
- PAPER ● AIR CONDITIONING



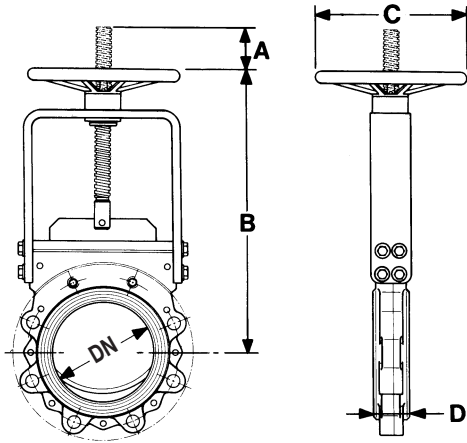
RAMUS INDUSTRIE S.A. : 250, RUE DE LA CURIAZ - 73290 LA MOTTE-SERVOLEX
TÉL. +33(0)4 79 25 17 14 - FAX. +33(0)4 79 25 16 95 - URL : <http://www.ramus-industrie.com>

VANNE A GUILLOTINE SLIDE VALVE

Type VGR

Commande par volant

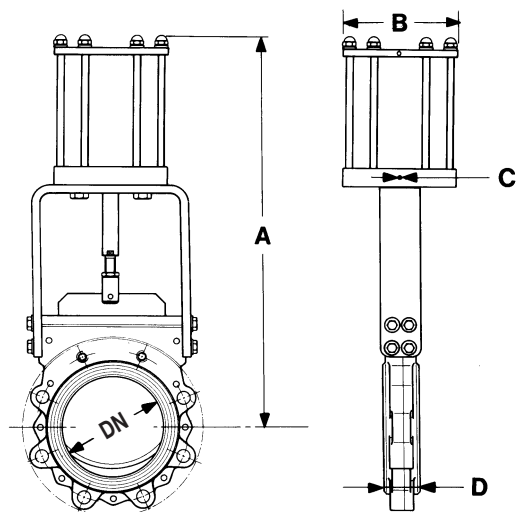
Handwheel operated



DN ND	A	B	C	D	Poids - Weight Kg
50	35	280	200	40	8
65	50	290	200	40	11
80	65	325	200	45	14
100	85	360	200	50	17
125	110	405	200	50	22
150	130	475	250	60	34
200	180	570	300	60	50
250	230	680	300	60	65
300	275	835	400	70	90
350	325	915	400	80	120
400	375	1035	400	90	175
450	430	1145	500	100	245
500	480	1270	500	110	310
600	580	1525	500	130	450

Commande pneumatique
double effet

Double action pneumatic jack



DN ND	A						D	Poids Weight kg	
	Ø Vérin - Ø Cylinder								
	80	100	160	200	250	300			
50	370	370					40	13	
65	395	395					40	16	
80	450	450					45	19	26
100	500	500	520				50	26	35
125	570	570	590				50	33	42
150	655	655	675	685			60	45	55
200		800	820	830			60	70	75
250		955	975	985			60	90	100
300			1140	1150	1180		70	120	140
350			1260	1270	1300	1320	80	160	190
400				1450	1480	1500	90	240	260
450				1600	1630	1650	100	320	340
500				1790	1820	1840	110	390	420
600					2140	2160	130		600
B	120	140	210	230	320	370			
C	1/4"	1/4"	1/4"	3/8"	3/8"	3/8"			

Indication sans engagement, modifications réservées

Subject to alteration without notice

NOTICE
9010

**constructeur
robinetterie industrielle**



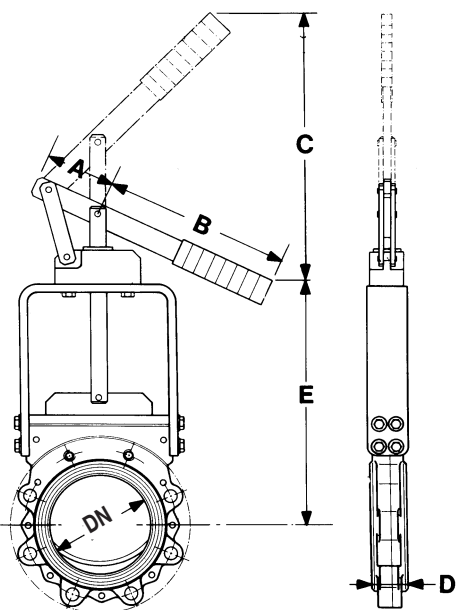
250, RUE DE LA CURIAZ
73290 LA MOTTE-SERVOLEX
TÉL. 33 (0)4 79 25 17 14
FAX. 33 (0)4 79 25 16 95
URL : <http://www.ramus-industrie.com>

VANNE A GUILLOTINE SLIDE VALVE

Type VGR

Commande par levier

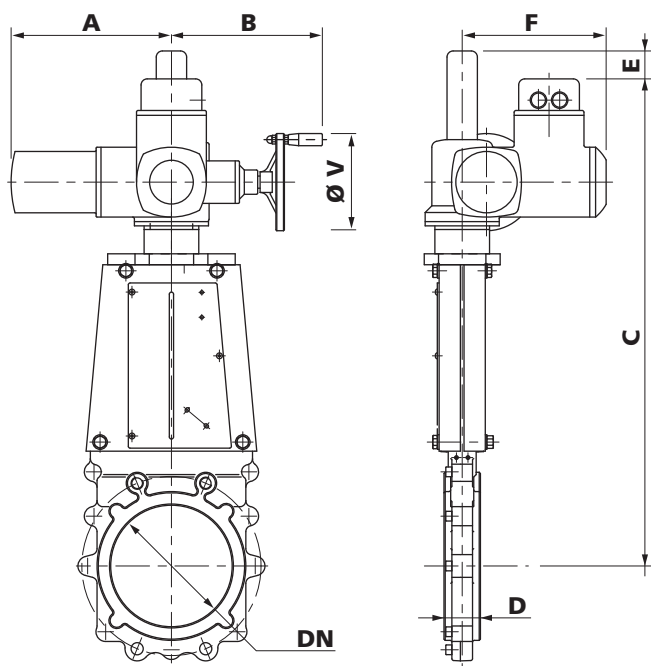
Lever operated



DN ND	A	B	C	E	D	Poids - Weight Kg
50	85	220	235	210	40	8
65	85	220	275	210	40	11
80	105	395	450	155	45	14
100	130	570	645	130	50	17
125	140	565	740	120	50	22
150	180	620	745	185	60	34

Commande servo-moteur

Electric actuator operated



DN ND	A	B	C	E	D	F	V	Poids - Weight Kg
50	265	249	560	40	0	237	160	22
65	265	249	570	40	0	237	160	25
80	265	249	600	45	0	237	160	28
100	265	249	640	50	0	237	160	32
125	265	249	680	50	0	237	160	37
150	265	249	740	60	0	237	160	50
200	265	249	830	60	0	237	160	65
250	265	249	940	60	20	237	160	100
300	282	254	1080	70	70	247	200	125
350	282	254	1160	80	120	247	200	155
400	282	254	1280	90	170	247	200	210
450	384	329	1510	100	170	285	315	280
500	384	329	1600	110	220	285	315	355
600	384	336	1810	130	320	285	400	495

Indication sans engagement, modifications réservées

Subject to alteration without notice

NOTICE
9010

constructeur
robinetterie industrielle



250, RUE DE LA CURIAZ
73290 LA MOTTE-SERVOLEX
TÉL. 33 (0)4 79 25 17 14
FAX. 33 (0)4 79 25 16 95
URL : <http://www.ramus-industrie.com>