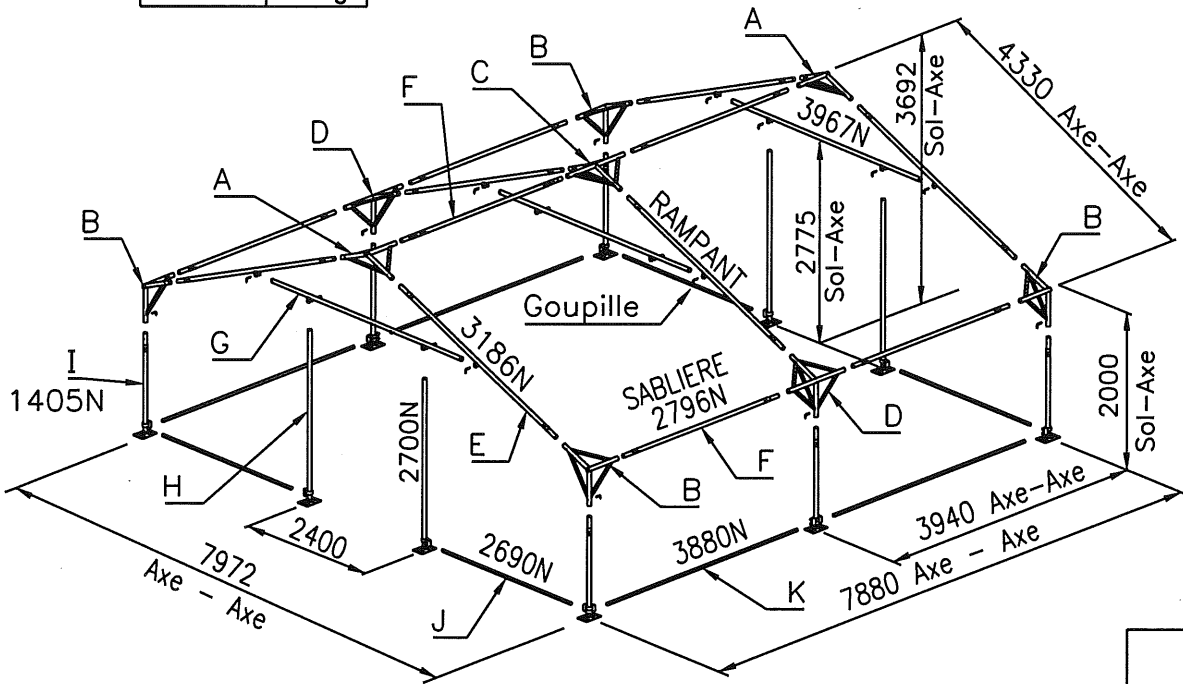


DESCRIPTIF ARMATURE 8x8

Tube acier ø60x2
Barres de sol K ø40x2

POIDS TOTAL ARMATURE

Poids 8x12 433 kgs



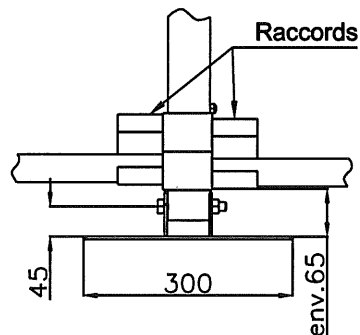
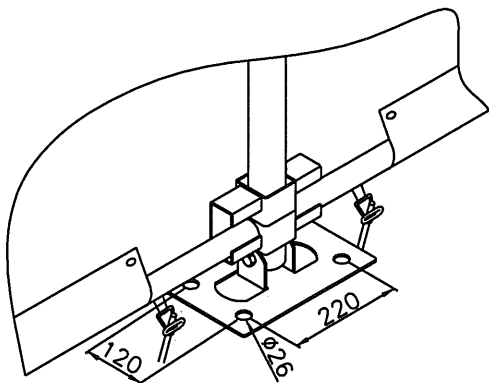
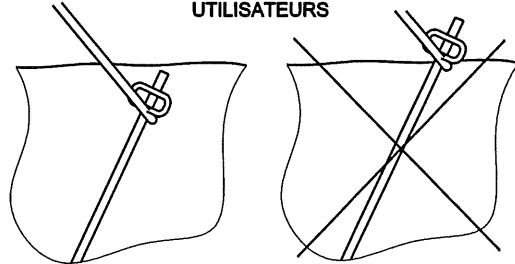
| | | Carton Coins | E | F | G | H | I | J | K | Y028E73 Paquet de 23 piquets ø12x500 | Y028G74 Sac de 12 goupilles | Y028J75 Sac de 4 goupilles |
|-----|-------------------|--------------|---------|---------|---------|---------|---------|---------|---------|---|-----------------------------------|----------------------------------|
| 8x8 | REF | Y028R78 | Y028R67 | Y028C72 | Y028P66 | Y028A71 | Y028Y70 | Y028T68 | Y028W69 | | | |
| | B514C00 | 1 | 6 | 6 | 3 | 4 | 6 | 4 | 4 | 2 | 1 | 1 |
| | POIDS colis/élém. | 115 | 9.5 | 10.8 | 12 | 10.3 | 7.4 | 5.1 | 7.3 | 11.5 | 1.5 | 0.5 |

DETAIL CARTONS COINS

| | A | B | C | D |
|---------|---------|---------|---------|---------|
| | Y028C61 | Y028A60 | Y028G63 | Y028E62 |
| Y028R78 | 2 | 4 | 1 | 2 |

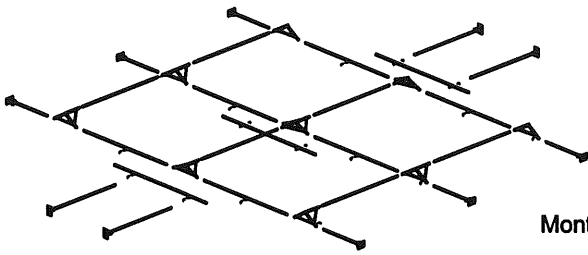
Détail barre de sol + semelle pieds :

!!! ATTENTION !!!
TOUS LES PIQUETS DOIVENT ETRE COMPLETEMENT
ENFONCES DANS LE SOL POUR LA SECURITE DES
UTILISATEURS

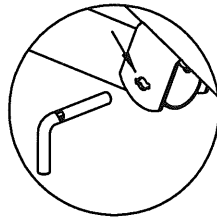


MONTAGE TENTE SUPER PLEIN-AIR 8x8

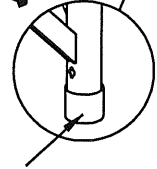
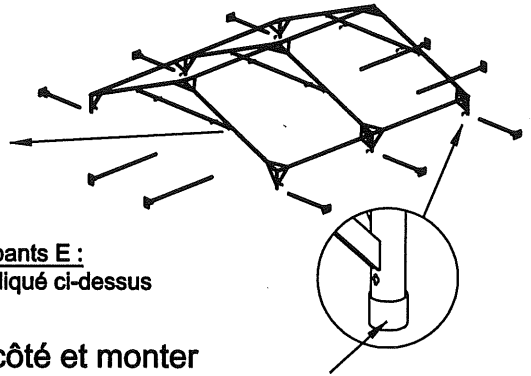
① - Placer les éléments au sol



② - Assembler le toit

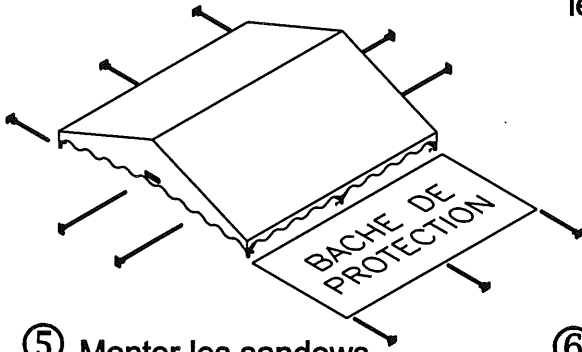


Sur les chapes des rampants E :
Monter les goupilles du côté indiqué ci-dessus

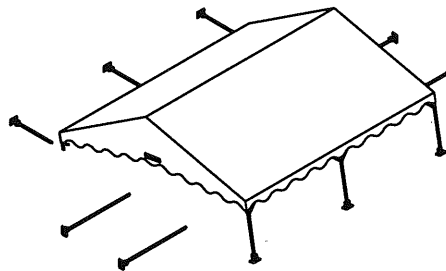


LAISSER le capuchon de protection, le RETIRER lors du montage du pied (pour éviter toute détérioration du coin)

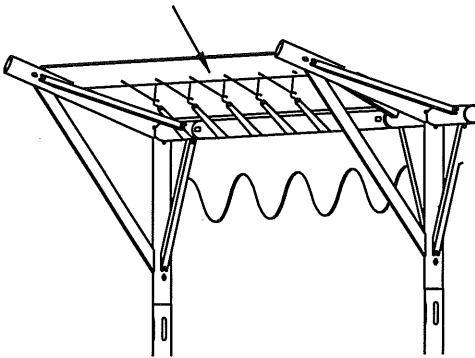
③ - Poser l'entoilage



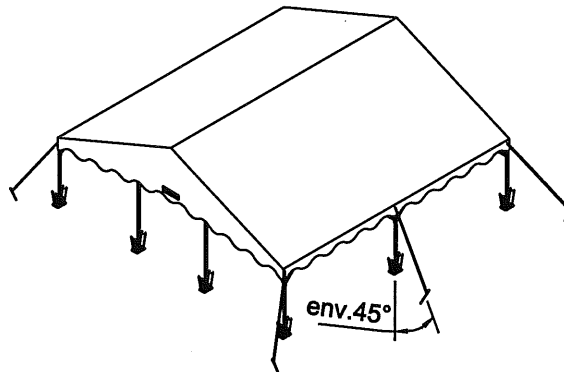
④ - Soulever un côté et monter les pieds puis l'autre côté



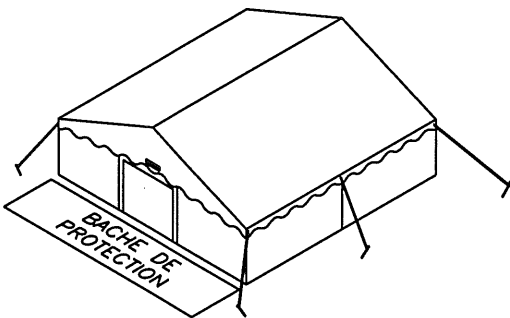
⑤ - Monter les sandows



⑥ - Ancrages des pieds et haubannages



⑦ - Poser les murs



ANCRAGE AU SOL OBLIGATOIRE

Pour assurer la stabilité de la tente :

- Disposer un hauban à tous les pieds selon le schéma ci-dessus.

- Lester ou piqueter tous les pieds

Les valeurs de résistance à l'arrachement à assurer sont :

- Pour les pieds : 350 kg minimum

- Pour les haubans : 400 kg minimum

Ces valeurs seront obtenues par des piquets ou du lestage.

Murs : barres de sol + piquetage
avec piquets Ø8 lg 35 cm ou lestage au choix résistant à
une charge de 35 kgs mini

Pignons : piquetage avec piquets Ø8 lg 35 cm ou lestage
au choix résistant à une charge de 35 kgs mini