

FLO-PLUG® 2

DISPOSITIF DE PROTECTION DE FONDS DE BASSIN / PROTÈGE LES STRUCTURES DE BASSIN CONTRE LES DOMMAGES MÉCANIQUES EN CAS DE REMONTÉES DE NAPPES OU DE GAZ

AVANTAGES PRODUIT

- **Innovant** : produit breveté sans aucune partie mobile.
- **Performant** : lors de remontées de nappes, débit traversant jusqu'à 5000 l/h.
- **Parfaitement étanche** : conçu pour un débit de fuite nul lors du retrait de la nappe.
- **Hautement résistant** : pression, corrosion, sollicitations mécaniques, UV, eaux usées, etc.
- **Léger et peu encombrant** : installation facile et rapide.
- **Durée de vie optimisée** : assemblage mécanique sans aucun collage.

SOLUTION UNIQUE



**PRODUIT
BREVETÉ
N° 2687633**



NORHAM

CONCEPTEUR ET FOURNISSEUR

Z.A DRUISIEUX — 26260 SAINT DONAT SUR L'HERBASSE - FRANCE

TÉL : 33 (0) 4 75 45 00 00 - FAX : 33 (0) 4 75 45 17 05 — www.norham.fr



RACCORDS
& JOINTS

OBTURATEURS

CLAPETS

VANNES &
REGULATEURS

DÉCEMBRE 2019

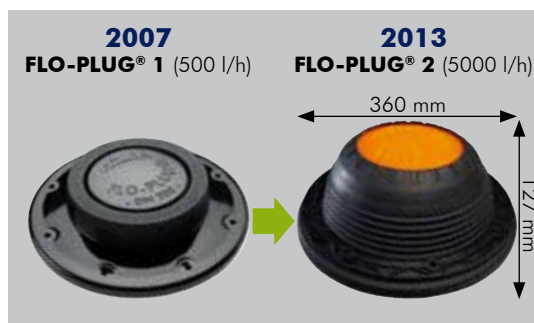
FLO-PLUG® 2

DISPOSITIF DE PROTECTION DE FONDS DE BASSIN / PROTÈGE LES STRUCTURES DE BASSIN CONTRE LES DOMMAGES MÉCANIQUES EN CAS DE REMONTÉES DE NAPPES OU DE GAZ

La première génération de **FLO-PLUG® (FLO-PLUG® 1)** a été développée et brevetée par **NORHAM** en 2007 pour apporter une **solution professionnelle en prévention des dommages mécaniques** causés aux fonds de bassin lors des **remontées de nappes ou de gaz**.

FLO-PLUG® 2 est une **évolution majeure** de la première génération de **FLO-PLUG® 1**. Toujours sans partie mobile et avec un design repensé, le dispositif de protection des fonds de bassin **FLO-PLUG® 2** garantit des **débits traversant 10 fois supérieurs** à l'ancienne génération.

FLO-PLUG® 2 est d'un **encombrement faible, léger et toujours facile** à mettre en oeuvre. Une fois posé, il demande une **maintenance réduite**.



► DOMAINE D'UTILISATION

- **Protège les structures** de bassins contre les risques de dommages mécaniques causés par des remontées de nappes phréatiques ou de gaz ;
- pour **bassins** de rétention, cuves, etc. ;
- pour **sols rigides** (béton) et **sols souples*** (géomembrane).

► DONNÉES TECHNIQUES

- **Tenue à la pression** : 1 bar (10 mCE) ;
- **perte de charge** : 60 mbar (60 cmCE) pour un débit traversant maxi. de 5000 l/h (**perte de charge** = pression de la nappe (ou gaz) nécessaire à l'ouverture du **FLO-PLUG® 2**).

► MATÉRIAUX

- **Corps et bride** : PP homopolymère avec protection anti-UV ;
- **membrane** : EPDM 60 Sh, WC selon la EN681-1.

► DIMENSIONS

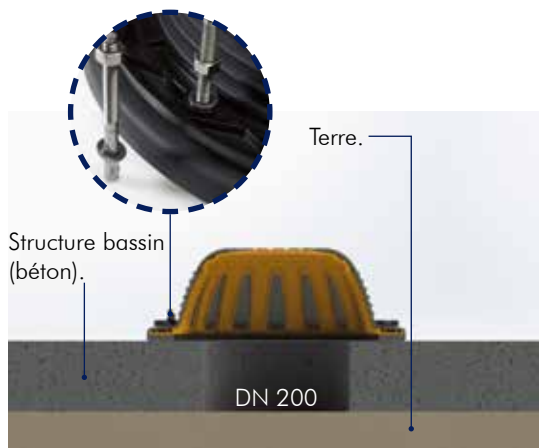
- **DN 200** : hauteur 127 mm, Ø ext 360 mm ;
- **poids** : 1,52 kg.

► INSTALLATION

Quel que soit le type de remontée (gazeuse ou nappe), il est important de tenir compte de la perte de charge générée lorsque le débit est au maximum et de vérifier que la force engendrée par la poussée de la remontée ne détériorera pas la structure du bassin.

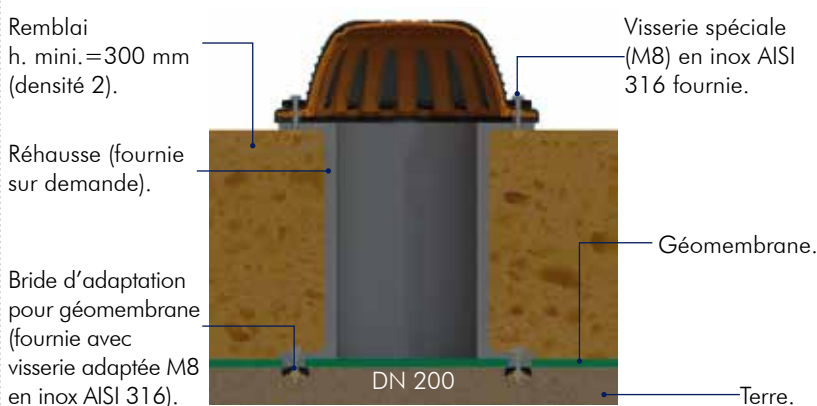
SOL RIGIDE

Installation facile et rapide avec ancrage mécanique (inox AISI 316 fournis).



SOL SOUPLE

*Pour une application sur sol souple, il est nécessaire de lester le fond du bassin (600 kg/m²). Prévoir un remblai et une réhausse.



FLO-PLUG® 2

DISPOSITIF DE PROTECTION DE FONDS DE BASSIN / PROTÈGE LES STRUCTURES DE BASSIN CONTRE LES DOMMAGES MÉCANIQUES EN CAS DE REMONTÉES DE NAPPES OU DE GAZ

► CONCEPTION

Conception en **PP homopolymère** avec **protection anti-UV+EPDM**, matériaux choisis pour leur haute résistance (pression, corrosion, sollicitations mécaniques, UV, eaux usées, températures de -40° C à +95° C).

PP homopolymère avec protection anti-UV

Matériau anti-adhérent : limite la formation de dépôts.

Un nouveau profil de membrane

Favorise la remontée de la nappe et optimise l'étanchéité à l'intérieur du bassin.

Membrane monobloc

Optimise la durabilité du **FLO-PLUG® 2**.



Auto-nettoyant

Les débris éventuels sont chassés par les remontées de nappes et gaz.



Ouverture repensée et brevetée

Pour débits traversants 10 fois supérieurs au **FLO-PLUG® 1**.



Gomme quadrillée

Assure une parfaite étanchéité entre le radier et le **FLO-PLUG® 2**.

Bride

Plaqué la membrane contre le corps et garantit le parfait maintien du clapet sur le radier.

→ ÉTUDE RMD

Modélisation numérique, tenue mécanique garantie sous 10 mCE.

► GAMME

Réf.	Déscriptif
FLO-PLUG200V2	Dispositif de protection des fonds de bassin pour SOL RIGIDE .
FLO-PLUG200BV2	Dispositif de protection des fonds de bassin avec bride d'adaptation pour SOL SOUPLE (géomembrane).
FLO-PLUGR300	Rehausse de 300 mm* pour FLO-PLUG200BV2 .

*Pour d'autres dimensions, nous consulter.



Bride d'adaptation fendue en polyester avec écrous sertis, fournie avec la version **FLO-PLUG200BV2** pour sol souple.



Rehausse polyester pour installation **FLO-PLUG200BV2** sur sol souple.

FLO-PLUG® 2

DISPOSITIF DE PROTECTION DE FONDS DE BASSIN / PROTÈGE LES STRUCTURES DE BASSIN CONTRE LES DOMMAGES MÉCANIQUES EN CAS DE REMONTÉES DE NAPPES OU DE GAZ

→ AIDE AU DIMENSIONNEMENT

Le nombre de **FLO-PLUG® 2** à installer est défini selon les deux critères suivants :

1. minimum 1 x **FLO-PLUG® 2**/150 m² de bassin ;
2. en fonction de la vitesse de remontée de nappe*.

Minimum 2 x **FLO-PLUG® 2** par bassin.

Le tableau ci-dessous reprend ces deux critères.

*Si la vitesse de remontée de nappe est inconnue, prendre les valeurs usuelles de 0,5 et 1 m/j.

EXEMPLE 1 :

- surface : 1000 m² ;
 - vitesse de remontée : 0,5 m/j ;
- 7 FLO-PLUG® 2.

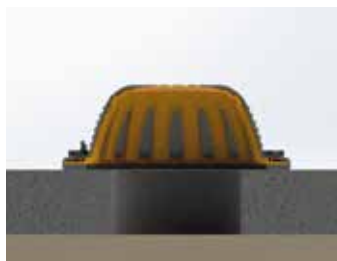
EXEMPLE 2 :

- surface : 1000 m² ;
 - vitesse de remontée : 1 m/j ;
- 9 FLO-PLUG® 2.

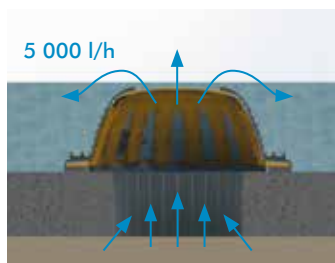
Surface en m ²		100	200	300	400	500	600	700	800	900	1000	1100	1200	1300	1400	1500	
VITESSE DE REMONTÉE EN M/J	0,1																
	0,2																
	0,3	2		3	4	5	6	7	8	9	10						
	0,4																
	0,5																
	0,6																
	0,7	2		3	4	5	6	7	8	9	10						
	0,8																
	0,9									7	8	9	10	11	12		
	1					5	6	7	8	9	10	11	12	13	14		
	1,1			3	4	5	6	7	8	9	10	11	12	13	14	15	
	1,2											11	12	13	14	15	
	1,3																
	1,4	2	3	4	5	6	7	8	9	10	11	12	13	14	15	16	17
	1,5																

Tableau donné à titre indicatif. Pour toute étude spécifique, consulter le service technique NORHAM.

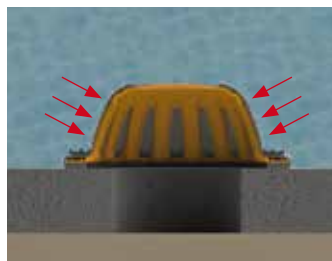
▶ FONCTIONNEMENT



Phase 0 : bassin vide.



Phase 1 : remontée de la nappe.



Phase 2 : bassin en charge, retrait de la nappe.



**ZA Druisieux
26260 ST DONAT
SUR L'HERBASSE - FRANCE
TÉL : +33 (0)4 75 45 00 00
FAX : +33 (0)4 75 45 17 05
www.norham.fr**

VOTRE DISTRIBUTEUR :