

# FUMEX

# FB



***Grâce à ses performances et à son design haut de gamme, le modèle FB présente de nombreux avantages.***

Fumex FB est une gamme de ventilateurs radiaux utilisés pour l'extraction de gaz, fumées et petites particules. Débits d'air de 200 m<sup>3</sup>/h (55 l/s) à 11 000 m<sup>3</sup>/h (3 050 l/s).

Dotée de lames profilées, la roue est fabriquée en acier galvanisé selon les normes en vigueur.

Les ventilateurs s'utilisent idéalement avec la gamme de produits Fumex pour l'extraction locale dans les environnements industriels et les ateliers de réparation de véhicules.

La gamme FB comprend des accessoires permettant de faciliter et de rendre plus efficace l'installation et l'utilisation.

L'efficacité élevée répond aux normes ErP 2015.



***La gamme Fumex comprend également un système d'extraction locale, des accessoires, un contrôle automatisé et des filtres compatibles avec les ventilateurs.***

**VENTILATEURS  
Pure avantage**

## Données relatives aux moteurs

Type	Vitesse nominale (tr/mn)	Puissance nominale (kW)	Courant nominal A		Tension V
			3 phases		
			230 V	400 V	
FB 037-3	2800	0,37	1,66	0,96	230/400
FB 055-3	2800	0,55	2,25	1,3	230/400
FB 075-3	2800	0,75	2,9	1,6	230/400
FB 110-3	2800	1,10	4,0	2,3	230/400
FB 220-3	2800	2,20	7,6	4,3	230/400
FB 400-3	2800	4,00	13,0	7,4	230/400
FB 750-3	2800	7,50	23,5	13,5	230/400

Type	Vitesse nominale (tr/mn)	Puissance nominale (kW)	Courant nominal A	Tension V
			1 phase 230 V	
FB 037-1	2800	0,37	2,6	230
FB 055-1	2800	0,55	3,7	230
FB 075-1	2800	0,75	4,7	230
FB 110-1	2800	1,10	6,7	230



### ERP 2015

L'objectif d'ErP 2015 (produits liés à l'énergie) est de réduire les émissions de CO<sub>2</sub> de 20 %. Il définit l'efficacité la plus basse autorisée pour tous les ventilateurs avec une puissance de sortie allant de 125 W à 500 kW. L'efficacité minimale concerne l'ensemble du système, notamment le ventilateur, le moteur et, le cas échéant, la transmission.

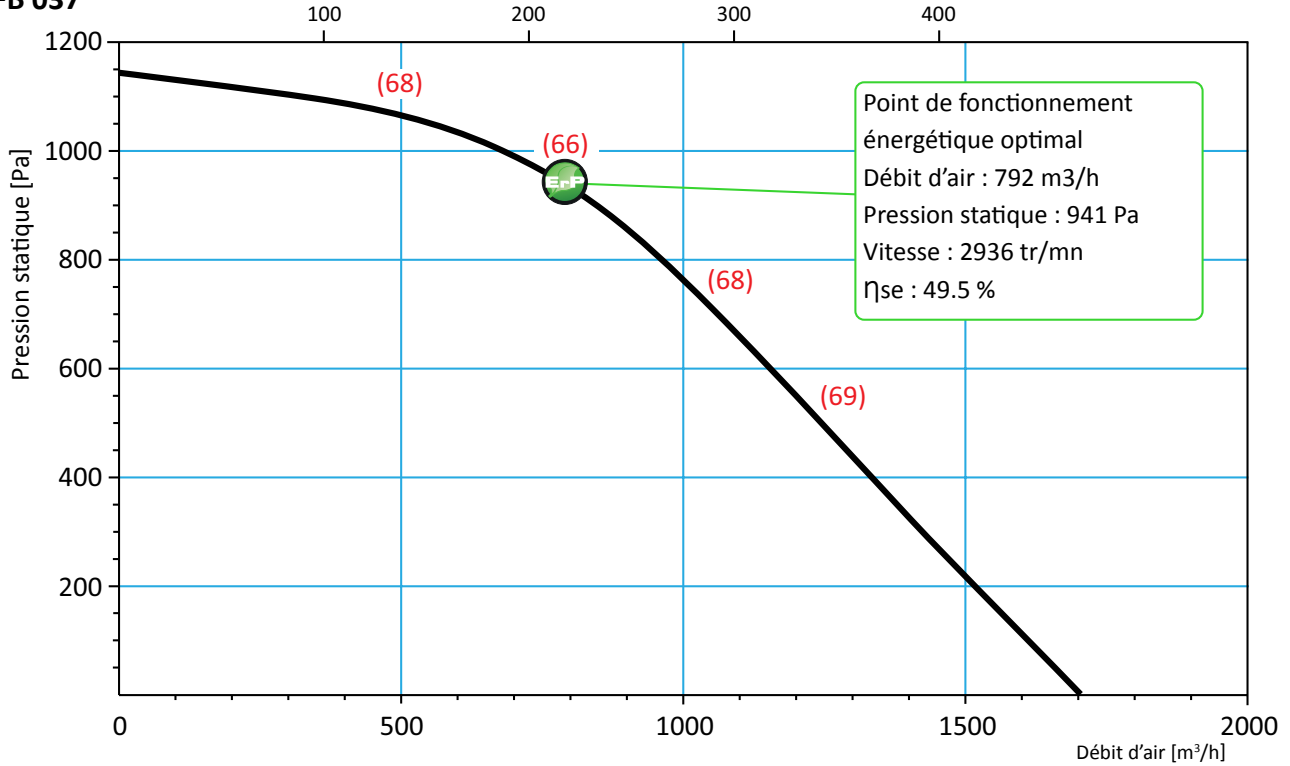


ErP 2015 est valide à partir du 01/01/2015 et doit être respecté pour une utilisation du produit dans les états membres de l'UE. Fumex souhaite contribuer à l'amélioration de l'efficacité énergétique, du développement durable, de la production responsable et du recyclage. Tous les produits Fumex couverts par la directive 2009/125/EC répondent ou dépassent les exigences d'ErP.

## Performances du ventilateur - données concernant le niveau sonore entre parenthèses

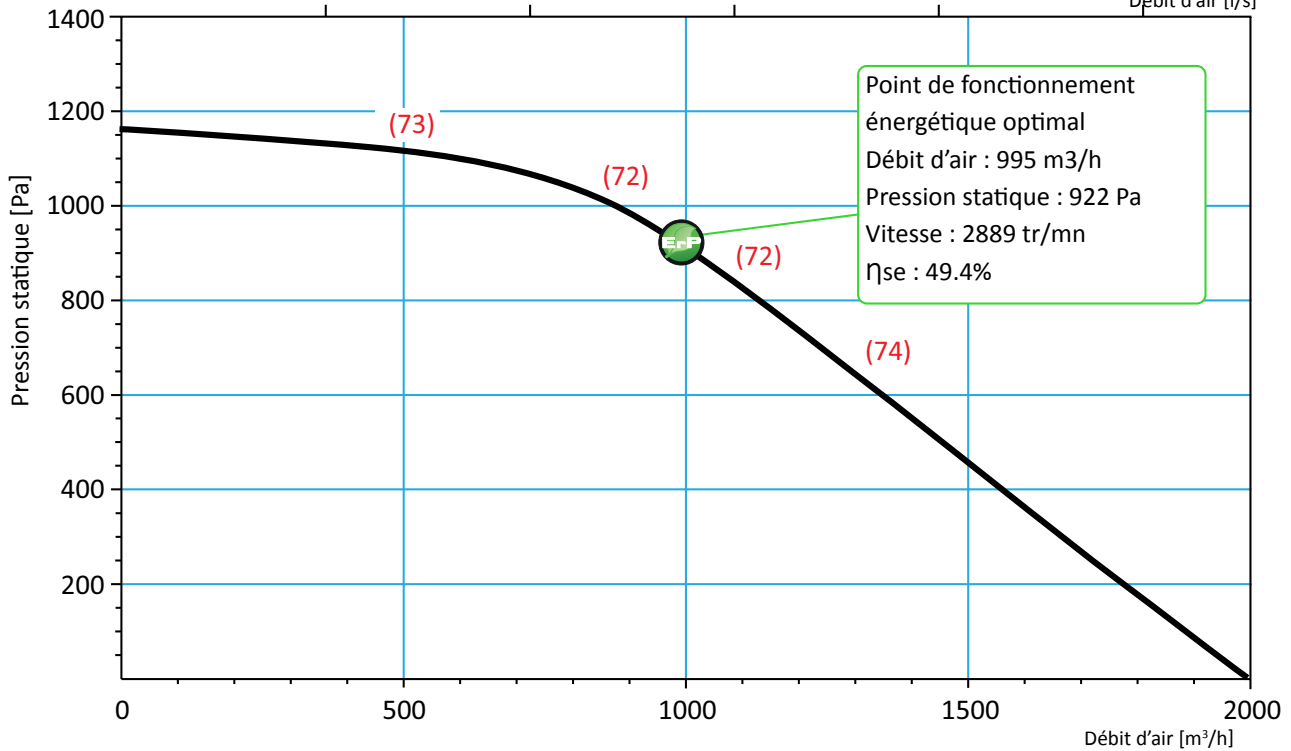
FB 037

Débit d'air [l/s]



FB 055

Débit d'air [l/s]

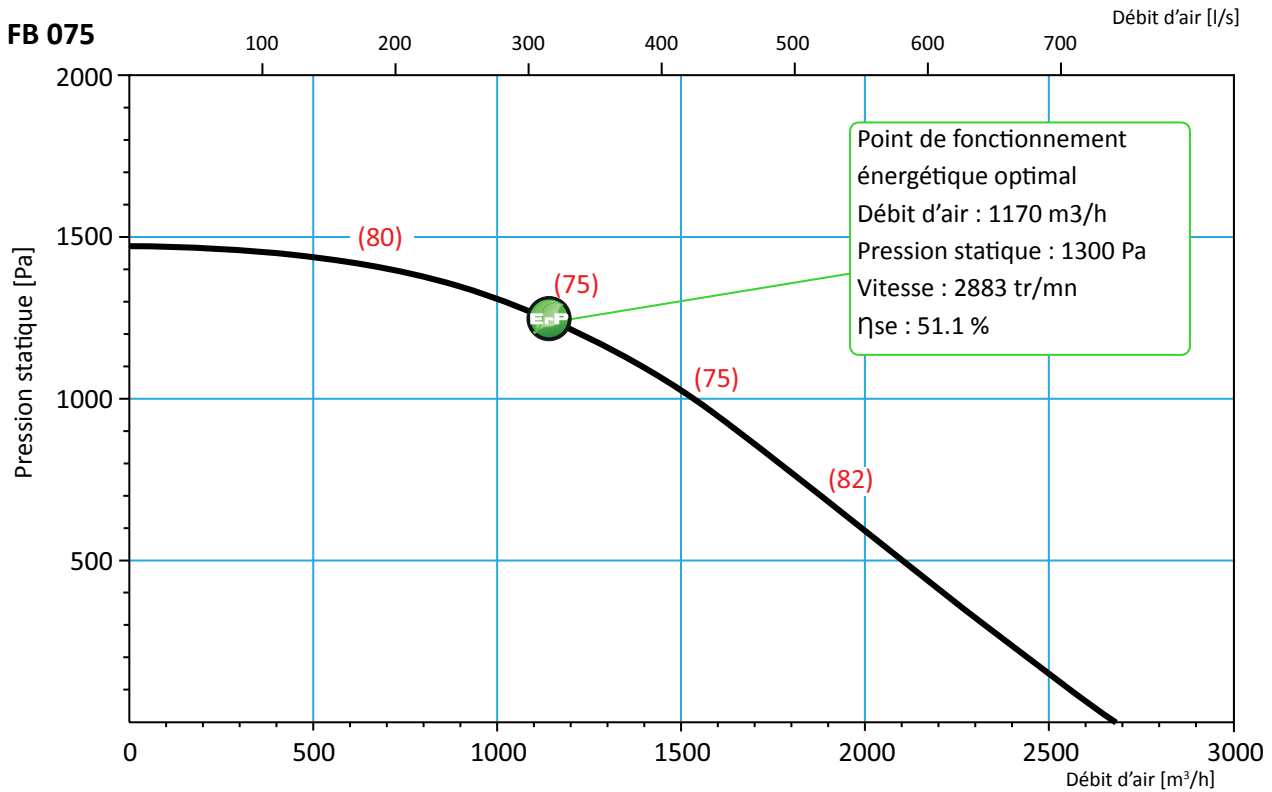


La pression sonore  $L_p$  dB(A), indiquée dans le diagramme ci-dessus avec les côtés pression et aspiration du ventilateur raccordés à des conduits. Les niveaux de pression sonore indiqués sont mesurés à 1 m du ventilateur dans un local avec atténuation de pièce de 8 dB.

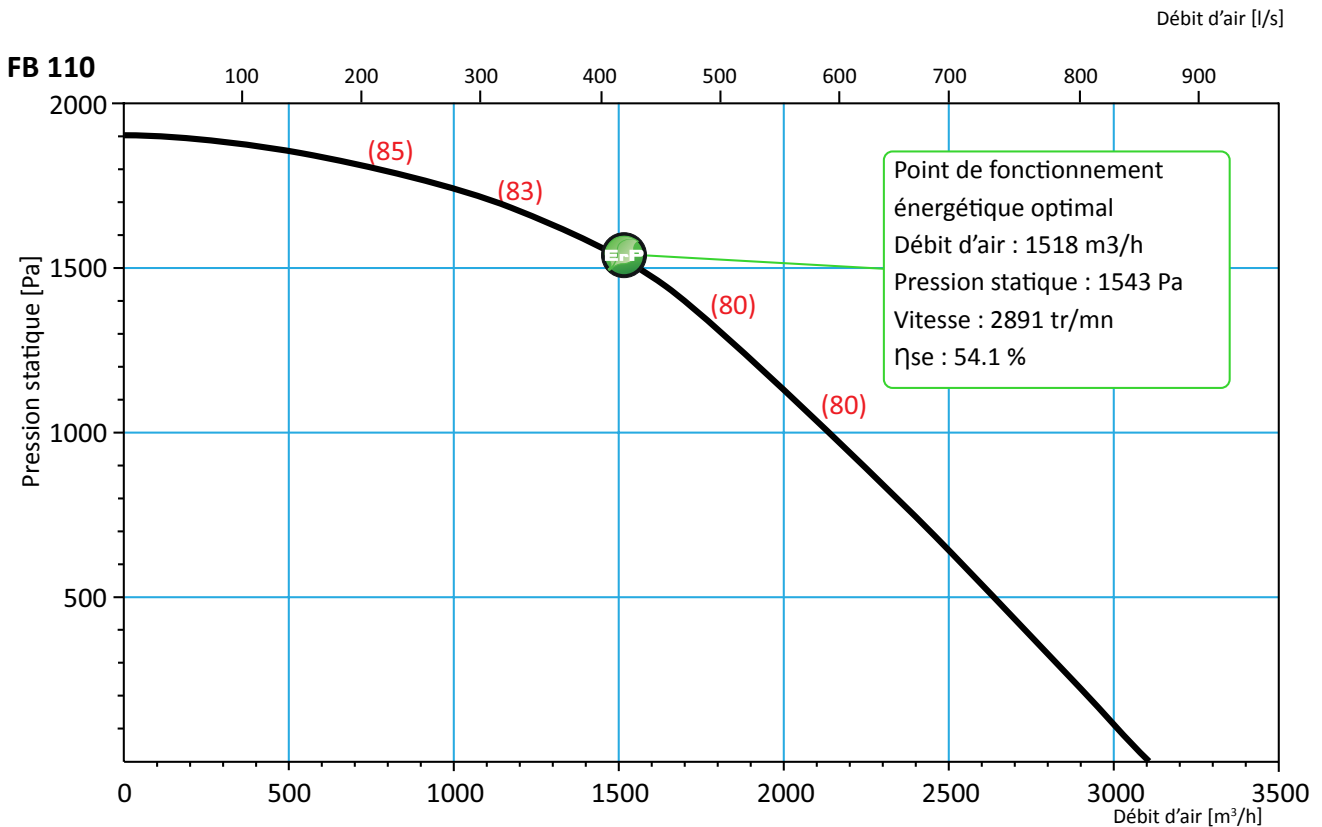
Puissance sonore  $L_{wt}$  mesurée selon ISO 5801, disponible sur le site internet de Fumex

## Performances du ventilateur - données concernant le niveau sonore entre parenthèses

**FB 075**



**FB 110**

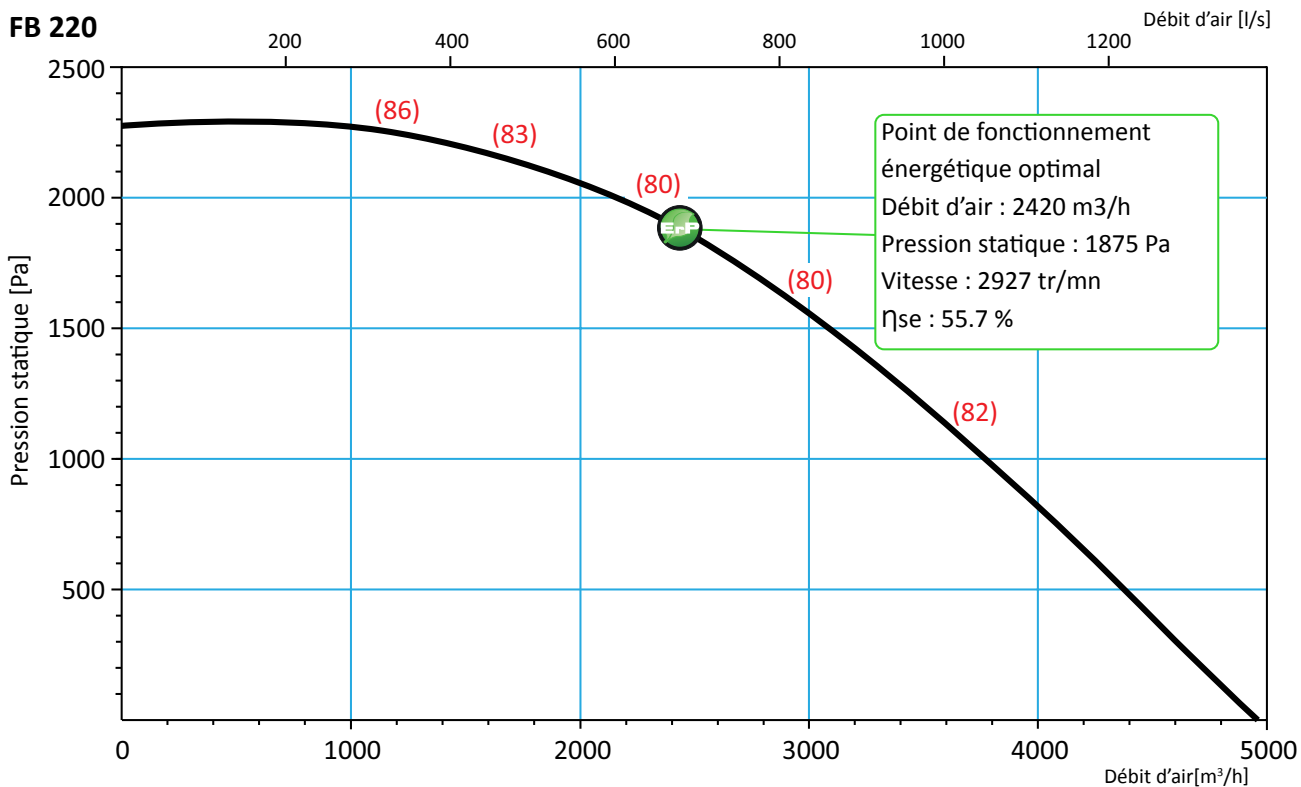


La pression sonore Lp dB(A), indiquée dans le diagramme ci-dessus avec les côtés pression et aspiration du ventilateur raccordés à des conduits. Les niveaux de pression sonore indiqués sont mesurés à 1 m du ventilateur dans un local avec atténuation de pièce de 8 dB.

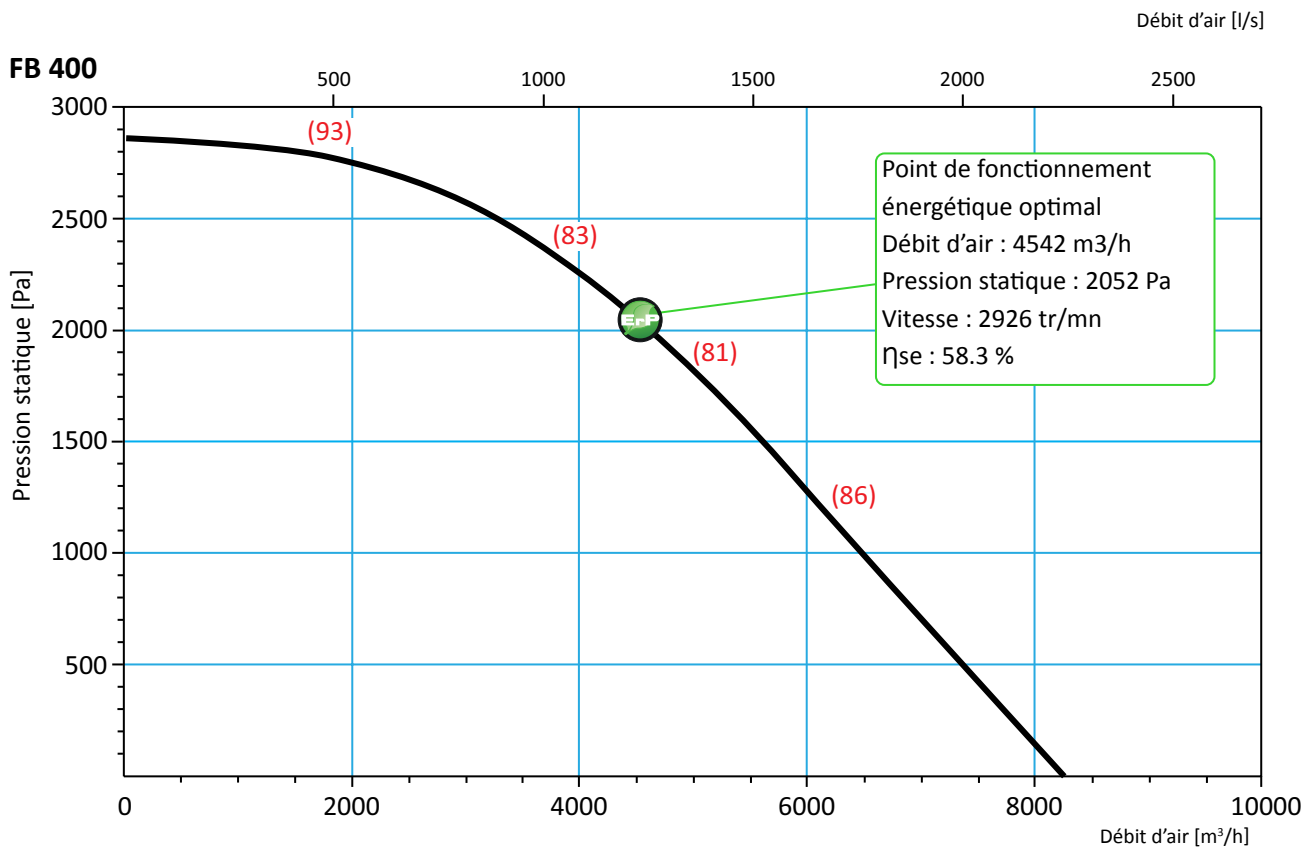
Puissance sonore Lwt mesurée selon ISO 5801, disponible sur le site internet de Fumex

## Performances du ventilateur - données concernant le niveau sonore entre parenthèses

### FB 220



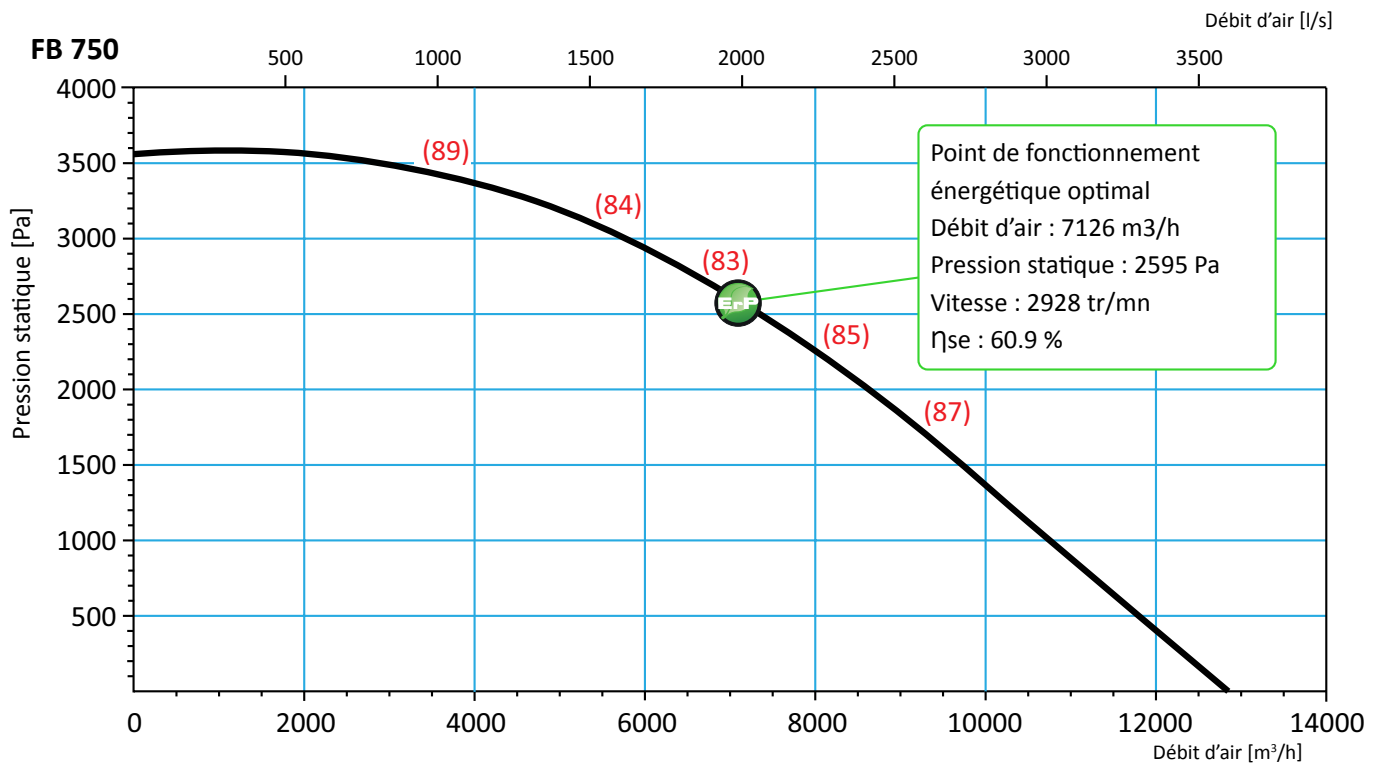
### FB 400



La pression sonore  $L_p$  dB(A), indiquée dans le diagramme ci-dessus avec les côtés pression et aspiration du ventilateur raccordés à des conduits. Les niveaux de pression sonore indiqués sont mesurés à 1 m du ventilateur dans un local avec atténuation de pièce de 8 dB.

Puissance sonore  $L_{wt}$  mesurée selon ISO 5801, disponible sur le site internet de Fumex

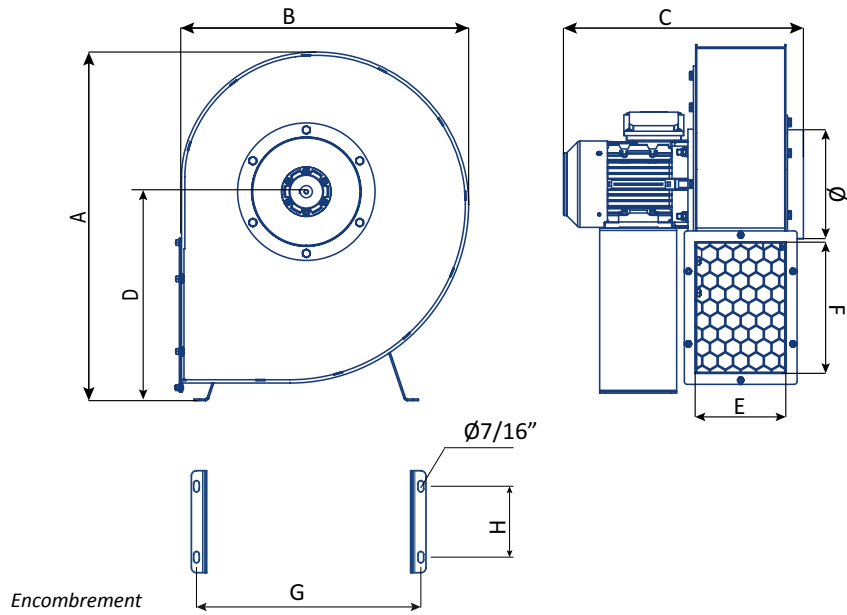
## Performances du ventilateur - données concernant le niveau sonore entre parenthèses



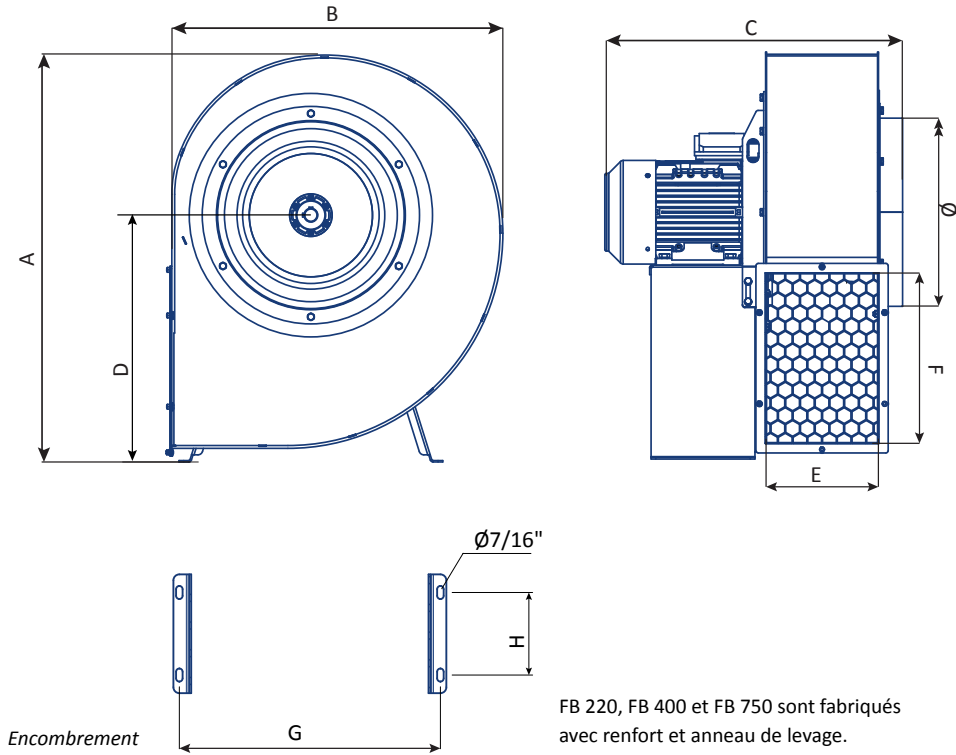
La **pression sonore**  $L_p$  dB(A), indiquée dans le diagramme ci-dessus avec les côtés pression et aspiration du ventilateur raccordés à des conduits. Les niveaux de pression sonore indiqués sont mesurés à 1 m du ventilateur dans un local avec atténuation de pièce de 8 dB.

**Puissance sonore**  $L_{wt}$  mesurée selon ISO 5801, disponible sur le site internet de Fumex

FB 037  
 FB 055  
 FB 075  
 FB 110



FB 220  
 FB 400  
 FB 750

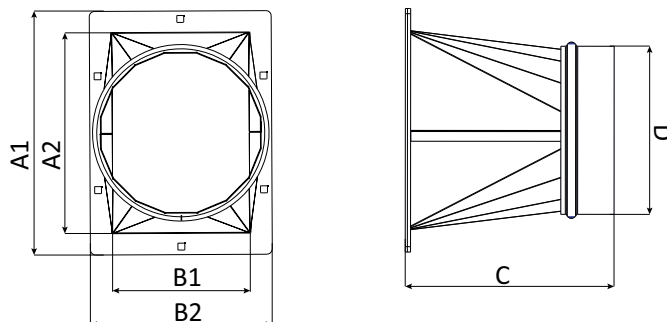


FB 220, FB 400 et FB 750 sont fabriqués avec renfort et anneau de levage.

Type	Dimensions (mm)									Poids total Kg
	A	B	C	D	E	F	G	H	Ø	
FB 037	508	430	383	306	131	189	330	80	160	21
FB 055	508	430	406	306	154	189	330	80	160	22
FB 075	566	481	452	340	168	212	360	90	200	29
FB 110	634	538	449	380	165	239	380	90	200	35
FB 220	707	603	507	422	180	271	440	140	250	49
FB 400	861	717	636	522	240	361	540	140	400	73
FB 750	982	794	742	606	283	401	632	155	500	107

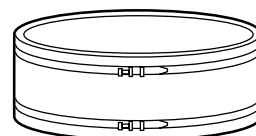
**FBO**, pièce de transformation rectangulaire à circulaire au refoulement du ventilateur.

Type	A1	A2	B1	B2	C	D
FBO 037	229	189	130	171	194	158
FBO 055	229	189	154	194	194	158
FBO 075	252	212	167	208	244	198
FBO 110	279	239	164	205	244	198
FBO 220	311	271	179	220	254	248
FBO 400	401	361	239	280	344	398
FBO 750	441	401	282	323	444	498



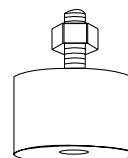
**FBD**, manchettes souples à l'aspiration du ventilateur. 2 colliers d'assemblage fournis.

FBD 055 compatible avec FB 037 et FB 055. Ø160 mm  
 FBD 110 compatible avec FB 075 et FB 110. Ø200 mm  
 FBD 220 compatible avec FB 220. Ø250 mm  
 FBD 400 compatible avec FB 400. Ø400 mm  
 FBD 750 compatible avec FB 750. Ø500 mm

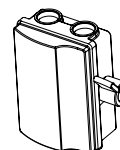


**FBV**, kit d'amortisseur de vibration, constitué de quatre plots en caoutchouc naturel d'une dureté de 60° IRH. Permet d'éviter la propagation des vibrations.

FBV 110 compatible avec FB 037-FB 110 40 X 30 mm/M8.  
 FBV 750 compatible avec FB 220-FB 750 50 X 30 mm/M10.

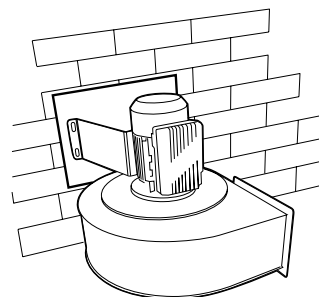


**SSB 750**, interrupteur de sécurité avec levier de blocage. Fourni avec 2 entrées M25. 138 x 63 x 118 mm



**FBF**, plaque de montage utilisée pour l'installation simple et sécurisée de ventilateurs sur un mur composé de matériaux irréguliers, par exemple du métal ondulé. Fourni avec un amortisseur de vibrations pour un fonctionnement optimal.

FBF 110 compatible avec FB 037, 055, 075 et 110 662 x 662 mm  
 FBF 750 compatible avec FB 220, 400 et 750 762 x 662 mm



## Volute du ventilateur

Fabriquée en tôle d'acier, poudre d'époxy selon les normes en vigueur.

## Roue

Dotée de lames profilées, la roue est fabriquée en acier galvanisé selon les normes en vigueur.

## Moteur

Moteur asynchrone à 3 ou 1 phase. Classe de protection IP 55.

## Production

La gamme de ventilateurs FB est produite selon les normes de la directive Machines suivantes : de la directive Machines : SS-EN 60335-2-65, 60335-2-80 & 60335-1.

L'efficacité des ventilateurs est mesurée en accord avec le décret ErP.

## Informations supplémentaires

Le ventilateur peut véhiculer de l'air à 80 °C maximum dans une ambiance de 40 °C maximum.

## Accessoires

La gamme de produits Fumex inclut également des contacteurs et des interrupteurs manuels. Le convertisseur de fréquence Fumex SFC est utilisé pour le contrôle de la vitesse. A des fins économiques, il peut être associé au régulateur de pression ST 300 (voir fiche produit, relative au contrôle automatique).

# FUMEX

Verkstadsvägen 2, SE-931 61 SKELLEFTEÅ  
 Skellefteå: Tel.: +46 (0)910-361 80, Fax +46 (0)910-130 22  
 www.fumex.se info@fumex.se