

BRAS D'ASPIRATION

TERFU

Bras d'aspiration avec articulations à friction pour les postes de travail exigeant une grande flexibilité.

TERFU est un bras d'aspiration avec articulations à friction, développé pour être utilisé sur des postes de travail exigeant une grande flexibilité, tel que les laboratoires ou les milieux de productions industrielles légères.

Un fonctionnement simple et éprouvé

Les articulations à friction sont équipées de roulements à billes avec un grand diamètre de friction. Cette friction se règle facilement à l'aide d'une grande molette manuelle. Des ressorts de rappel adaptés permettent d'équilibrer le poids du bras, et le montage sur axe pivot assure une rotation de 360 degrés.

Une réponse technique adaptée

Terfu existe en quatre modèles différents:

- Le modèle standard. Convient à l'extraction de la plupart des types de polluants aériens.
- Le modèle PP. Convient en premier lieu pour l'extraction de polluants très corrosifs à forte concentration.
- Le modèle ESD. Pour les milieux ESD (antistatique), avec homologation EN100015-1.
- Le modèle ATEX. Pour les milieux classés ATEX, conformément à la directive 94/9/EC, de catégorie 2 pour gaz et poussière.

Terfu existe dans les dimensions 50, 75 et 100 mm.

Toutes les dimensions sont adaptées au montage sur table, plafonnier et mural.

Pour les montages en suspension, plafonniers et muraux, le même bras d'aspiration est utilisé.

Les consoles plafonnières et murales sont composées d'un profilé carré en aluminium anodisé, qui offre une large surface et une meilleure stabilité.

Pour les dimensions de Ø50 et Ø75, les mêmes consoles sont utilisées, tandis que la dimension de Ø100 possède sa propre série de consoles. Toutes les consoles plafonnières existent en longueurs standards allant jusqu'à 2m, mais peuvent également être livrées dans des longueurs supérieures à 2m. Pour faciliter le perçage de trous au plafond et pour obtenir une belle surface, le cache plafonnier MTI CT peut être utilisé.

Pour les modèles Terfu 50 & 75, il existe 6 hottes adaptées et pour le modèle Terfu 100, il existe quatre hottes spécialement adaptées. Débit d'air approprié de 20 l/s à 125 l/s (75 m³/h – 450 m³/h).

Le modèle TERFU ainsi son système de suspension font l'objet brevets.



Les modèles TERFU



Modèle TERFU standard, comprennent des articulations en polypropylène et des tubes en aluminium anodisé. Le modèle standard existe dans les dimensions 50, 75 et 100 mm.

Le modèle Terfu standard est approprié à l'extraction de la plupart des polluants aériens, par exemple dans les laboratoires, les écoles, les hôpitaux, l'industrie pharmaceutique, les salons de coiffure et les applications industrielles légères.



Modèle Terfu en polypropylène (PP), comprennent des articulations et tubes en PP recyclable. Toutes les pièces métalliques en contact direct avec l'écoulement d'air sont fabriquées en acier inoxydable résistant aux acides (SS 2343). Le modèle PP existe dans les dimensions 75 et 100 mm.

Le modèle Terfu PP est principalement utilisé pour l'extraction de polluants très corrosifs à haute concentration, par exemple dans certains laboratoires, ou dans certaines industries pharmaceutiques et chimiques.

Si l'extracteur PP doit être installé au plafond, nous vous recommandons d'utiliser la console plafonnrière MTI avec un laquage intérieur epoxy.



Le modèle Terfu ESD, comprennent des articulations en polypropylène conducteur et ses tubes en aluminium anodisé, afin de rendre le bras entièrement conducteur d'électricité et la charge statique est dirigée vers une prise de terre.

Le modèle ESD existe dans les dimensions 50 et 75 mm.

Le modèle Terfu ESD est approprié à l'extraction de polluants aériens dans des milieux où il faut éviter les risques d'étincelles déclenchés par les charges statiques, et dans les endroits où les produits doivent être certifiés ESD pour être utilisés, par exemple dans l'industrie électronique. Le modèle Terfu ESD est homologué conformément à la norme EN 100051-1.

L'exigence de certification ESD signifie que le produit ne doit pas accumuler ou conserver de charge électrique de 100V pendant plus de 2 secondes.



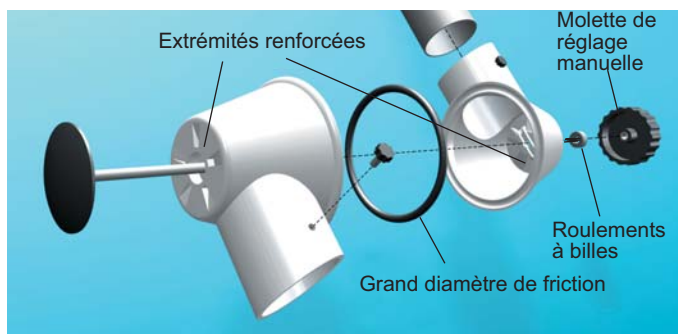
Modèle Terfu ATEX, comprennent des articulations et tubes en PP conducteur et recyclable. Toutes les pièces métalliques qui sont en contact direct avec l'écoulement d'air sont fabriquées en acier inoxydable. Les charges statiques sont dirigées vers une prise de terre spéciale. Toutes les pièces de support en acier sont laquées avec une laque poudrée électroconductrice. Le produit est conforme à la directive ATEX 94/9/EC, de catégorie 2 pour gaz et poussière.

Le modèle ATEX existe dans les dimensions 75 et 100 mm.

Le modèle Terfu ATEX est approprié à l'extraction de polluants aériens dans des milieux où les produits classés ATEX sont exigés, par exemple dans les laboratoires, l'industrie chimique et pétrochimique, la distribution de gaz, l'industrie de la peinture et l'industrie pharmaceutique.

La directive ATEX implique que la résistance doit être $<10^8 \Omega$ pour éliminer le risque d'accumulation de charges électrostatiques.

TERFU, une flexibilité maximale



Les articulations Terfu. Le grand diamètre de friction et la molette de réglage manuelle offrent une articulation solide et stable ainsi qu'une manipulation facile et pratique, sans utiliser de force ou d'outils. Les articulations possèdent des extrémités renforcées afin d'éviter toute déformation lorsque le joint torique est délogé ou lorsque l'articulation se fissure. Les roulements à billes qui isolent la friction, permettent au bras d'être levé et abaissé sans que l'articulation ne se bloque ou ne perde de sa stabilité et s'arrête de fonctionner.

Des fixations esthétiques et stables



Tous les bras d'aspiration Terfu sont équipés d'un pivot intégral permettant une rotation de 360°, sans besoin de manchons de raccordement particuliers ou de doubles fixations murales complémentaires. Les fixations plafonnières et murales sont composées d'un profilé carré spécial en aluminium anodisé, qui permet une installation nette et esthétique. La fixation murale fonctionne également comme conduit d'évacuation d'air, ce qui évite l'installation d'un conduit externe ou perçage de trous supplémentaires au plafond. L'installation est simple et stable, et la fixation plafonnière existe dans huit longueurs standards de 0,25 à 2,0 m.

La fixation plafonnière peut être commandée dans des longueurs de plus de 2 m. Pour les milieux agressifs, la fixation plafonnière peut être livrée avec un laquage intérieur en epoxy.

Une poignée qui facilite la manipulation



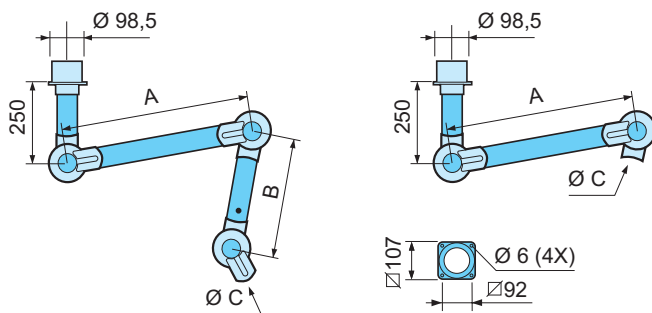
Tous les modèles Terfu de dimension 100 mm possèdent une poignée stable et accessible, qui facilite la manipulation.

TERFU Modèles 50 & 75

Modèles avec deux ou trois articulations

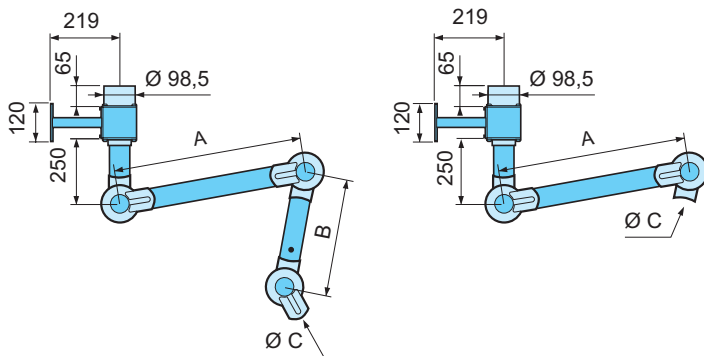
Montage plafonnier

Référence avec trois articulations				Dimension (mm)			Poids
Standard	PP	ESD	ATEX	A	B	Ø C	kg
MT 1000-50	-	ES	-	400	300	50	1,50
MT 1300-50	-	ES	-	550	450	50	1,65
MT 1500-50	-	ES	-	750	450	50	1,70
MT 1000-75	PP	ES	EX	400	300	75	2,25
MT 1300-75	PP	ES	EX	550	450	75	2,60
MT 1500-75	PP	ES	EX	750	450	75	2,75
MT 2000-75	PP	ES	EX	1000	650	75	3,25
Référence avec deux articulations							
MT 650-50	-	ES	-	300	-	50	1,00
MT 750-50	-	ES	-	450	-	50	1,10



Montage mural

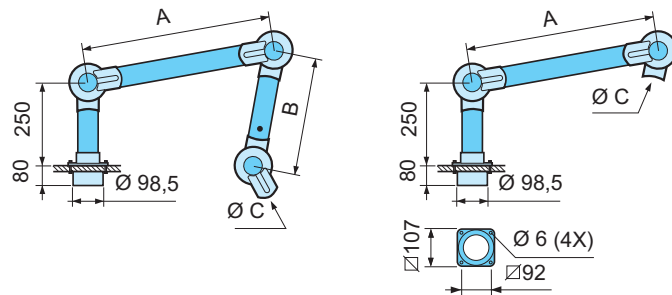
Référence avec trois articulations				Dimension (mm)			Poids
Standard	PP	ESD	ATEX	A	B	Ø C	kg
MV 1000-50	-	ES	-	400	300	50	3,65
MV 1300-50	-	ES	-	550	450	50	3,80
MV 1500-50	-	ES	-	750	450	50	3,85
MV 1000-75	PP	ES	EX	400	300	75	4,40
MV 1300-75	PP	ES	EX	550	450	75	4,75
MV 1500-75	PP	ES	EX	750	450	75	4,90
MV 2000-75	PP	ES	EX	1000	650	75	5,40
Référence avec deux articulations							
MV 650-50	-	ES	-	300	-	50	3,15
MV 750-50	-	ES	-	450	-	50	3,25



Les extracteurs avec la référence MV sont toujours livrés avec une fixation murale

Montage sur table

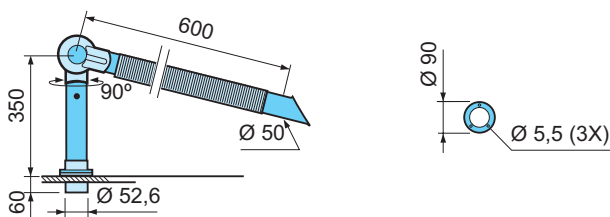
Référence avec trois articulations				Dimension (mm)			Poids
Standard	PP	ESD	ATEX	A	B	Ø C	kg
MB 1000-50	-	ES	-	400	300	50	1,50
MB 1300-50	-	ES	-	550	450	50	1,65
MB 1500-50	-	ES	-	750	450	50	1,70
MB 1000-75	PP	ES	EX	400	300	75	2,25
MB 1300-75	PP	ES	EX	550	450	75	2,60
MB 1500-75	PP	ES	EX	750	450	75	2,75
Référence avec deux articulations							
MB 650-50	-	ES	-	300	-	50	1,00
MB 750-50	-	ES	-	450	-	50	1,10



Modèle avec une articulation

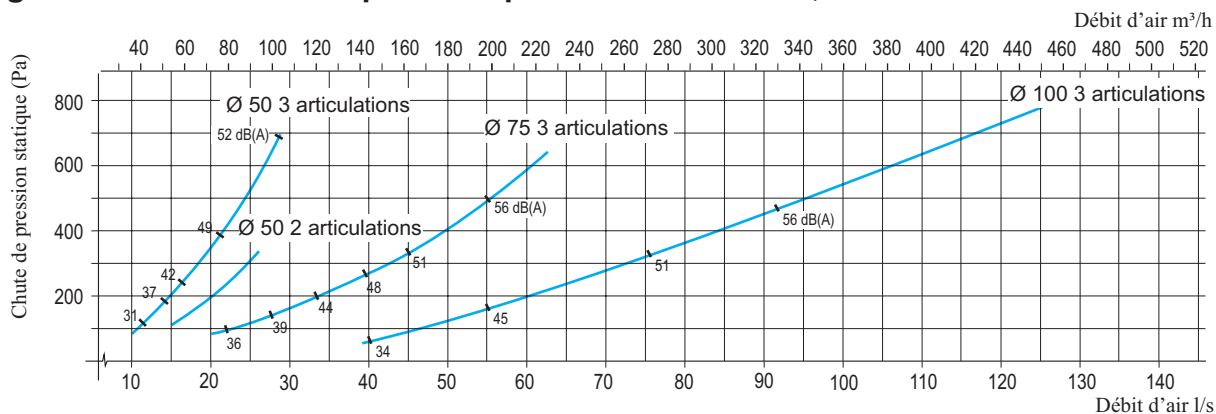
Montage sur table

Référence	Poids kg
MBC 700-50 ES	0,80



Les extracteurs avec la référence MB sont toujours livrés avec une plaque de fixation

Diagramme de la chute de pression pour les modèles 50, 75 et 100



La chute de pression statique a été mesurée conformément à la norme ISO 5167-1.
Le niveau de puissance acoustique a été mesuré conformément à la norme ISO 3741.

TERFU Modèles 50 & 75

Consoles de fixation

Toutes les consoles de fixation, à l'exception du modèle MBFC, sont adaptées aux dimensions Ø50 et Ø75 mm, et possèdent un raccord de conduit de Ø100 mm.

Console de fixation plafonnière MTI

Références pour les modèles 50 et 75			Dimension (mm)	Poids
Standard	ESD	ATEX	L	kg
MTI 250	ES	EX	250	3,15
MTI 500	ES	EX	500	3,80
MTI 750	ES	EX	750	4,50
MTI 1000	ES	EX	1000	5,15
MTI 1250	ES	EX	1250	5,80
MTI 1500	ES	EX	1500	6,45
MTI 1750	ES	EX	1750	7,10
MTI 2000	ES	EX	2000	7,75

La console de fixation plafonnière peut être montée avec le manchon de raccordement sur la partie inférieure ou supérieure du plafond (cette dernière alternative étant la plus appropriée pour MTI CT).

La console de fixation plafonnière MTI peut être livrée dans des longueurs supérieures à 2 m à la demande du client.

Pour les milieux agressifs, la fixation plafonnière MTI est livrée avec un intérieur laqué en epoxy.

Cache plafonnier MTI CT

Références pour les modèles 50 et 75		Poids g
MTI CT		50

Un cache plafonnier peut être utilisé avec la console de fixation plafonnière TIM pour obtenir plus de stabilité et pour recouvrir l'ouverture au plafond. Entièrement fabriqué en polypropylène.

Fixation plafonnière MTF

Références pour les modèles 50 et 75		Poids kg
MTF	1000	4,20

Fixation plafonnière, pour montage sur poutraison par exemple.

La plaque de fixation est réglable sur toute la longueur du tuyau d'aluminium, et la pièce d'aluminium peut au besoin être coupée lors du montage.

Fixation murale MVK

Références pour les modèles 50 et 75			Poids
Standard	ESD	ATEX	kg
MVK	ES	EX	2,15

Les modèles avec la référence V sont toujours livrés avec une fixation murale

Fixations de table flexibles MBF/MBFC

Références pour les modèles 50 et 75		Poids
Standard	ESD	kg
MBF	ES	0,75
Références pour le modèle BC 700-50 ES		
Standard	ESD	kg
MBFC	ES	0,70

Pour un montage fixe sur table, les modèles avec la référence B sont livrés avec des brides de montage.

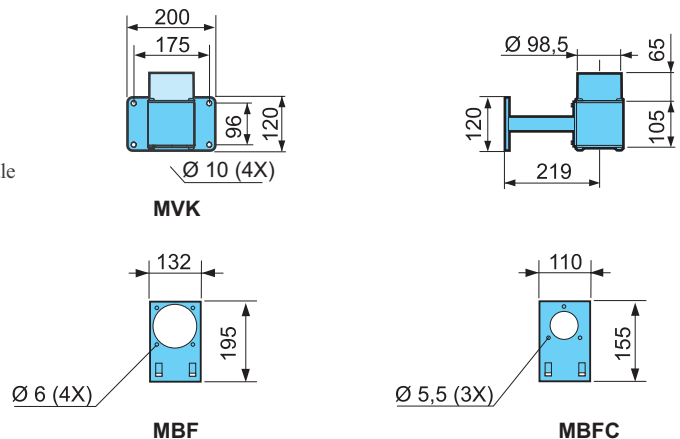
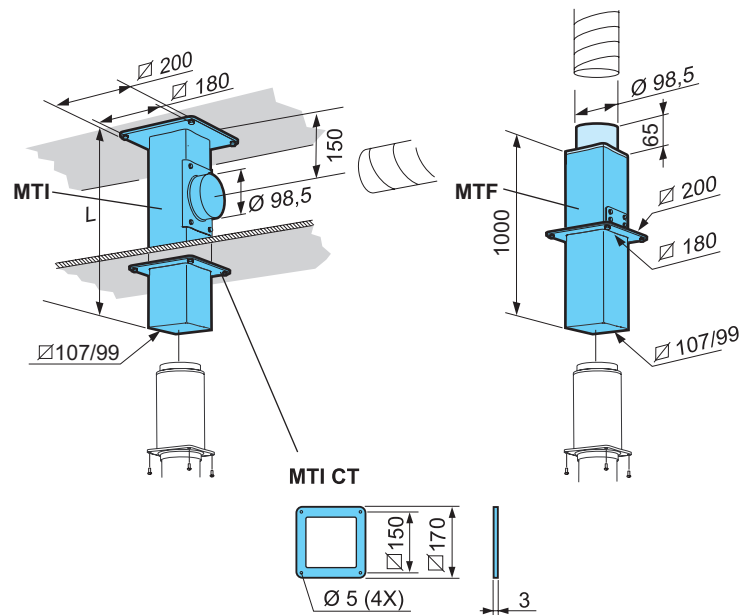
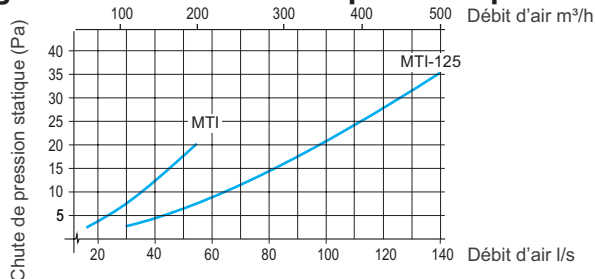


Diagramme de la chute de pression pour la console de fixation plafonnière MTI



Description des composants

Articulations à friction

Articulations à friction réglables en polypropylène (PP), équipées de roulements à billes et de bague de serrage en caoutchouc à faible friction. Les ressorts de rappel et autres pièces de jonction sont en acier électrolytique ou en acier inoxydable.

Tuyaux

Fabriqués en fine tôle d'aluminium anodisé ou en polypropylène. Volet fermant livré comme standard.

Ventilateurs et filtres

Ils se raccordent à un ventilateur séparé, à un système d'extraction ou à un filtre.

Température recommandée -15°C à +80°C

État de livraison

Fixation murale- Livrée montée, sans hotte ni bec d'aspiration. Console de fixation plafonnière MTI ou MTF, à commander séparément.

Fixation plafonnière- Livrée montée, intégralement avec fixation murale MVK, sans hotte ni bec d'aspiration.

Fixation sur table- Livrée montée, avec plaque de fixation pour montage sur table, sans hotte ni bec d'aspiration. Fixation sur table flexible à commander séparément.

MBC 700-50 ES- Livrée montée, intégralement avec bec d'aspiration flexible FS 600-50 ES et plaque de fixation pour montage sur table. Fonction de pivot de 90° entre le tuyau d'aluminium et l'articulation en plastique. Raccord Ø 52,6 mm.

Fixation sur table flexible MBFC, à commander séparément.

TERFU Modèle 100

Modèle avec trois articulations

Montage plafonnier

Références pour modèle 100			Dimension (mm)		Poids	Ressorts à gaz
Standard	PP	ATEX	A	B	kg	pièces
MT 1150-100	PP	EX	450	350	4,5	0
MT 1350-100	PP	EX	550	450	5	0
MT 1650-100	PP	EX	750	550	5,5	1
MT 1900-100	PP	EX	1000	550	6	1
MT 2100-100	PP	EX	1000	750	6,5	2
MT 2650-100	PP	EX	1300	1000	7	2

Montage mural

Références pour modèle 100			Dimension (mm)		Poids	Ressorts à gaz
Standard	PP	ATEX	A	B	kg	pièces
MV 1150-100	PP	EX	450	350	7	0
MV 1350-100	PP	EX	550	450	7,5	0
MV 1650-100	PP	EX	750	550	8	1
MV 1900-100	PP	EX	1000	550	8,5	1
MV 2100-100	PP	EX	1000	750	9	2
MV 2650-100	PP	EX	1300	1000	9,5	2

Montage sur table

Références pour modèle 100			Dimension (mm)		Poids	Ressorts à gaz
Standard	PP	ATEX	A	B	kg	pièces
MB 1150-100	PP	EX	450	350	4,5	0
MB 1350-100	PP	EX	550	450	5	0
MB 1650-100	PP	EX	750	550	5,5	1
MB 1900-100	PP	EX	1000	550	6	1

Console de fixation plafonnière MTI-125

Références pour modèle 100		Longueur	Poids
Standard	ATEX	(mm)	kg
MTI 500-125	EX	500	4,90
MTI 750-125	EX	750	5,80
MTI 1000-125	EX	1000	6,75
MTI 1250-125	EX	1250	7,65
MTI 1500-125	EX	1500	8,60
MTI 1750-125	EX	1750	9,50
MTI 2000-125	EX	2000	10,40

La console de fixation plafonnière peut être montée avec le manchon de raccordement sur la partie inférieure ou supérieure du plafond (cette dernière alternative étant la plus appropriée pour MTI CT). MTI peut être livrée dans des longueurs supérieures à 2m à la demande du client. Pour les milieux agressifs, la fixation plafonnière MTI est livrée avec un intérieur laqué en epoxy.

Cache plafonnier MTI CT-125

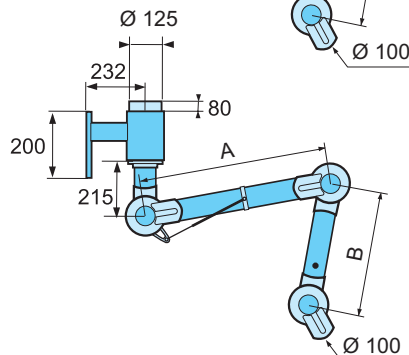
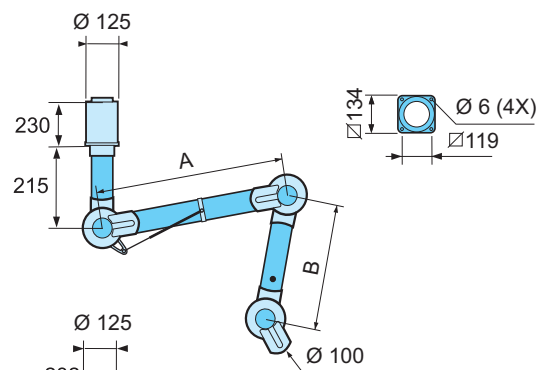
Références pour modèle 125		Poids g
MTI CT-125		125

Un cache plafonnier peut être utilisé avec la console de fixation plafonnière MTI pour obtenir plus de stabilité et pour recouvrir l'ouverture au plafond. Entièrement fabriqué en polypropylène.

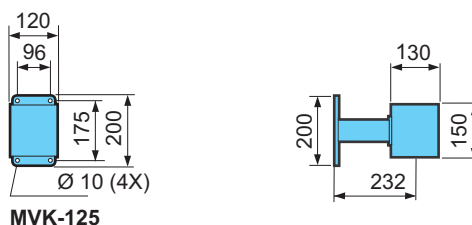
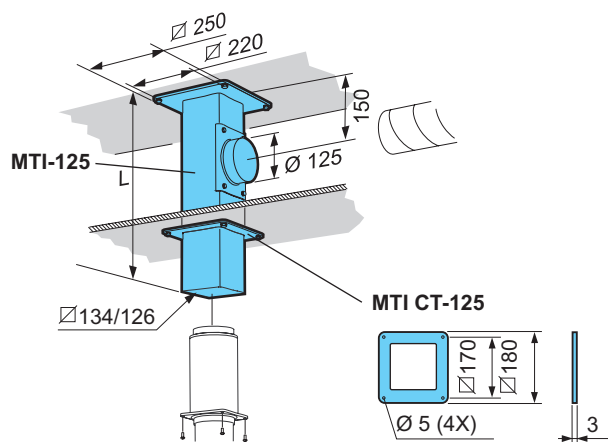
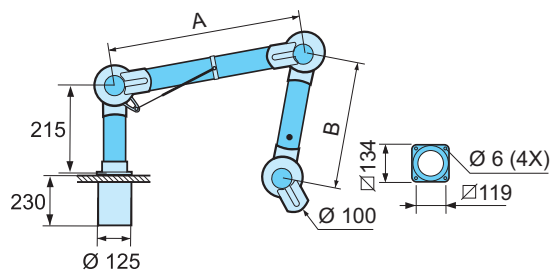
Fixation murale MVK-125

Références pour modèle 125		Poids
Standard	ATEX	kg
MVK-125	EX	2,50

Les modèles avec la référence MV sont toujours livrés avec une fixation murale.



Les extracteurs avec la référence MV sont toujours livrés avec une fixation murale



Description des composants

Articulations à friction

Articulations à friction réglables en polypropylène (PP), équipées de roulements à billes et de bague de serrage en caoutchouc à faible friction. Les ressorts de rappel et autres pièces de jonction sont en acier électroaluminé ou en acier inoxydable.

Tuyaux

Fabriqués en fine tôle d'aluminium anodisé ou en polypropylène. Volet ferment livré comme standard.

Ventilateurs et filtres

Ils se raccordent à un ventilateur séparé, à un système d'extraction ou à un filtre. Température recommandée -15°C à +80°C

État de livraison

Fixation murale- Livrée montée, sans hotte ni bec d'aspiration. Console de fixation plafonnière MTI-125, à commander séparément.

Fixation murale- Livrée montée, intégralement avec fixation murale MVK-125, sans hotte.

Fixation sur table- Livrée montée, avec plaque de fixation pour montage sur table, sans hotte ni bec d'aspiration.

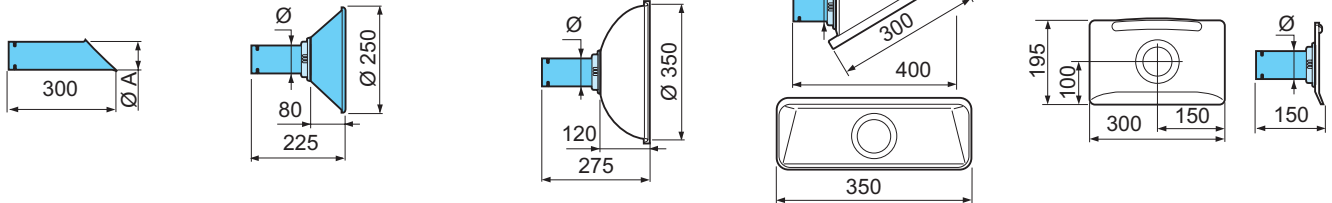
Hottes TERFU pour les modèles 50, 75 et 100

Hottes standard et autres modèles

Type	Références				Dimension Ø (mm)	Poids g
	Standard	PP	ESD	ATEX		
Bec d'aspiration	MS 300-50	-	ES	-	50	115
	MS 300-75	PP	ES	-	75	160
Hotte plate	MPH 300-50	-	ES	-	50	330
	MPH 300-75	PP	ES	EX	75	365
	MPH 375-100	PP	ES	EX	100	625
Hotte coupole	MK 350-50	-	ES	-	50	415
	MK 350-75	PP	ES	EX	75	450
	MK 351-100	PP	-	EX	100	610
	MK 500-100	PP	-	EX	100	735

Type	Références				Dimension Ø (mm)	Poids g
	Standard	PP	ESD	ATEX		
Hotte en métal	MM 250-50	-	ES	-	50	300
	MM 250-75	-	ES	EX	75	335
	MM 251-100	-	ES	EX	100	510
Hotte en métal avec éclairage	MMB 250-50	-	-	-	50	415
	MMB 250-75	-	-	-	75	450
	MMB 251-100	-	-	-	100	625
Hotte large	MSH 350-50	-	-	-	50	450
	MSH 350-75	PP	-	-	75	485
	MSH 500-100	-	-	-	100	1125

Hottes TERFU pour les modèles 50 et 75



BEC D'ASPIRATION

Le bec d'aspiration est utilisé dans les milieux difficiles pour pouvoir approcher la source de polluant sans gêner les tâches de travail.

HOTTE EN MÉTAL

La hotte en métal est utilisée pour les travaux dans des milieux plus difficiles. Extraction de gaz brûlants, de jets de poussière etc. La hotte en métal peut être équipée d'un éclairage de travail.

HOTTE COUPOLE

La hotte coupole est utilisée afin de recouvrir la source de polluant le plus efficacement possible, sans obstruer la vision.

HOTTE LARGE

La hotte large est utilisée pour l'extraction de gaz par le haut ou par le côté du plan de travail. Grâce à ses grandes dimensions, elle extrait efficacement les gaz volatils sans gêner les tâches de travail effectuées sous la hotte.

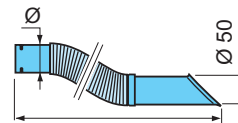
HOTTE PLATE

La hotte plate a été conçue pour maximiser la zone de travail sans obstruer la vision de l'utilisateur. Elle offre la meilleure aspiration sur les tables et les bancs de travail.

Bec d'aspiration flexible pour les modèles 50 et 75

BEC D'ASPIRATION FLEXIBLE

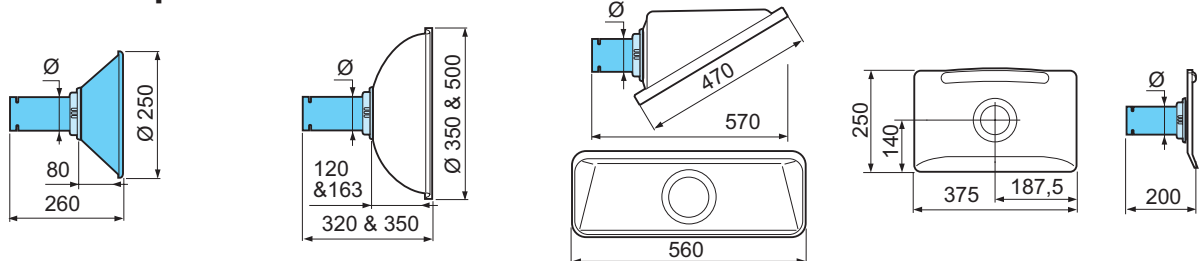
Références	Dimensions Ø D	Poids g
MFS 600-50 ES	50	315
MFS 600-75 ES	75	425



BEC D'ASPIRATION FLEXIBLE

Le bec d'aspiration flexible a été conçu pour une mobilité et une manipulation optimales, sans réduction de l'efficacité. Uniquement en modèle ESD.

Hottes TERFU pour le modèle 100



HOTTE EN MÉTAL

La hotte en métal est utilisée pour les travaux dans des milieux plus difficiles. Extraction de gaz brûlants, de jets de poussière etc. La hotte en métal peut être équipée d'un éclairage de travail.

HOTTE COUPOLE

La hotte coupole est utilisée afin de recouvrir la source de polluant le plus efficacement possible, sans obstruer la vision. Existe en Ø 350 et 500 mm.

HOTTE LARGE

La hotte large est utilisée pour l'extraction de gaz par le haut ou par le côté du plan de travail.

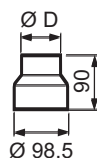
HOTTE PLATE

La hotte plate a été conçue pour maximiser la zone de travail sans obstruer la vision de l'utilisateur. Elle offre la meilleure aspiration sur les tables et les bancs de travail.

Autres accessoires TERFU

MANCHON RÉDUCTEUR

Références	Dimensions Ø D	Poids g
MRM 100-75	75	80
MRM 100-50	50	80



Réducteur, adapté à la console de fixation standard de Ø98,5 mm, pour une réduction allant jusqu'à Ø75 et Ø50 mm.

GRILLE DE PROTECTION

Références	Dimensions Ø D	Poids g
MSG-75	75	7
MSG-100	100	12



Grille de protection pour montage sur articulation. Évite que des objets soient aspirés par le système.

Exemples de références de modèles TERFU

TERFU à montage plafonnier, de dimension 75 mm et d'une longueur totale de 1500 mm, avec trois articulations en modèle standard. Fixation murale d'1m de long et avec hotte coupole standard.

MT 1500-75
MTI 1000
MK 350-75

TERFU à montage mural, de dimension 75 mm et d'une longueur totale de 1300 mm, avec trois articulations en modèle ATEX. Hotte en métal en modèle ATEX.

MV 1300-75EX
MM 250-75EX

Conseils d'utilisation TERFU

Valeurs de référence pour les modèles Terfu 50 & 75

Dimension	Application	Débit d'air	
50 mm	Soudure	20 l/s	75 m ³ /h
	Salons de coiffure	17 l/s	60 m ³ /h
75 mm	Laboratoires	40 l/s	150 m ³ /h
	Écoles – Salles de travaux pratiques	40 l/s	150 m ³ /h

Valeurs de référence pour le modèle Terfu 100

Dimension	Application	Débit d'air	
100 mm	Laboratoires	40-80 l/s	150-300 m ³ /h
	Industrie légère:		
	- Collage	80 l/s	300 m ³ /h
	- Solvants	80 l/s	300 m ³ /h
	- Brasage fort	100-125 l/s	350-450 m ³ /h
	- Soudage léger/ soudobrasage /TIG	110-125 l/s	400-450 m ³ /h

Rayon d'action et hauteur de montage recommandée, Terfu 50 - 75 mm

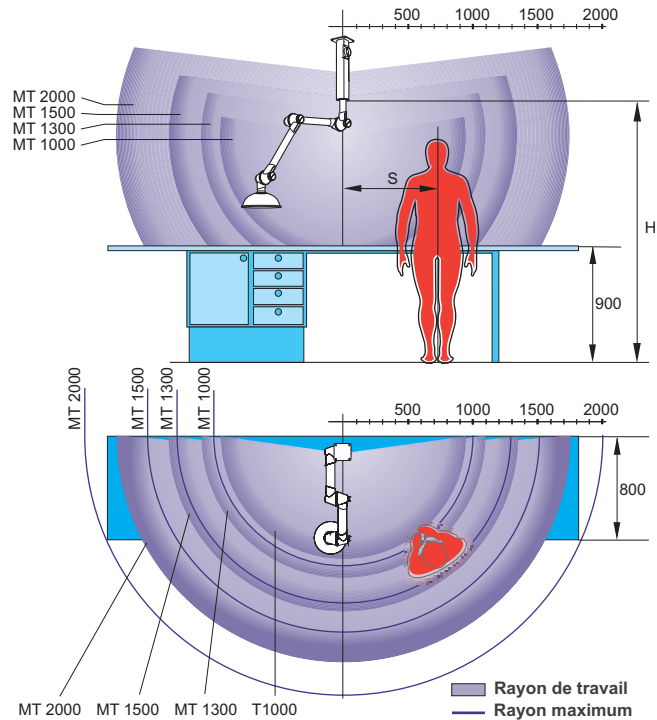
Pour optimiser l'efficacité de l'extracteur, les hauteurs de montage et les distances de décalage suivantes sont recommandées sur le poste de travail.

Hauteur de montage recommandée

Référence	H mm
MT 1000	1600-1900
MT 1300	1800-2100
MT 1500	1900-2200
MT 2000	2100-2400

Décalage latéral recommandé par rapport au poste de travail

Référence	S mm
MT 1000	300-600
MT 1300	400-700
MT 1500	500-800
MT 2000	700-1000



Rayon d'action et hauteur de montage recommandée, Terfu 100 mm

Pour optimiser l'efficacité de l'extracteur, les hauteurs de montage et les distances de décalage suivantes sont recommandées sur le poste de travail.

Hauteur de montage recommandée

Référence	H mm
MT 1150	1700-1900
MT 1350	1900-2100
MT 1650	2000-2200
MT 1900	2200-2400
MT 2100	2300-2500
MT 2650	2300-2500

Décalage latéral recommandé par rapport au poste de travail

Référence	S mm
MT 1150	300-600
MT 1350	400-700
MT 1650	500-800
MT 1900	700-800
MT 2100	700-900
MT 2650	900-1300

