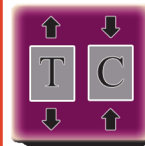


- F108TC

Les capteurs de force de la série F108TC permettent de mesurer de très faibles efforts avec une grande précision et dans un encombrement réduit.

+ PRODUIT

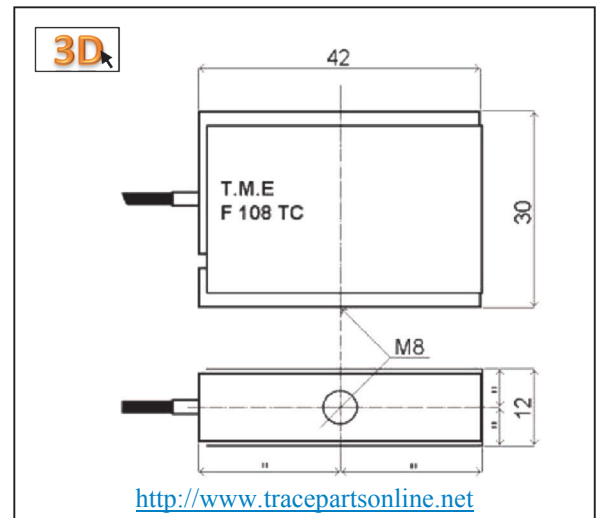
- Traction/Compression
- Faible encombrement
- Butées de surcharge intégrées
- Insensibilité aux efforts excentrés
- Sortie tension 1mV/V



Caractéristiques Techniques:

ETENDUES DE MESURES: 1, 2, 5, 10, 25 daN

Sensibilité	1±0.2	mV/V
Déséquilibre initial	<±2	%EM
Impédance d'entrée	350	Ω
Impédance de sortie	350	Ω
Isolement	>5000 sous 40V	MΩ
Tension d'alimentation	10	V
Erreur de linéarité	≤0.1	%EM
Erreur d'hystérésis	≤±0.05	%EM
Dérive de zéro entre +10 / +70°C	<0.015	%EM /°C
Dérive de sensibilité entre +10 / +70°C	<0.02	% /°C
Surcharge admissible	500	%EM
Température d'utilisation	-20 à +80	°C
Température de stockage	-40 à + 80	°C
Matériau	Acier Nickelé	
Degré de protection	IP64	



Options:

- Jauges Haute Impédance
- Embouts à rotules
- Longueur de câble supplémentaire sur demande
- Puce TEDS - Identification capteur / Auto-Calibrage de l'électronique
- Autres étendues de mesure et autres encombrements sur demande

Compatibilité Electronique:

- MCJ / ACJ / Gamme TG / Gamme U-Log / Pocket

Câblage: Sortie câble 4 conducteurs blindés longueur 1 mètre (Std)

	Version Câble
Rouge	+ Alimentation
Bleu	- Alimentation
Jaune	+ Mesure
Blanc	-Mesure