



**D 201 RH**  
**D 201 RHS**  
**D 201 RHG**  
**D 201 RHGS**

**D 250 RM**  
**D 250 RMS**  
**D 250 RMG**  
**D 250 RMGS**  
**D 250 RHG**  
**D 250 RHGS**

**D 300 RM**  
**D 300 RHG**



**D 250/300 R**



**D 201 R**



[www.ausa.com](http://www.ausa.com)

**AUSA Center, S.L.U.** ● Ctra. de Vic, Km 2.8 - P.O.B. 194, 08243 Manresa - BARCELONA (ESPAÑA) Tel.: +34 93 874 73 11 E-mail: [ausa@ausa.com](mailto:ausa@ausa.com)

ISO 9001

ISO 14001



(Sede central AUSA-Manresa)

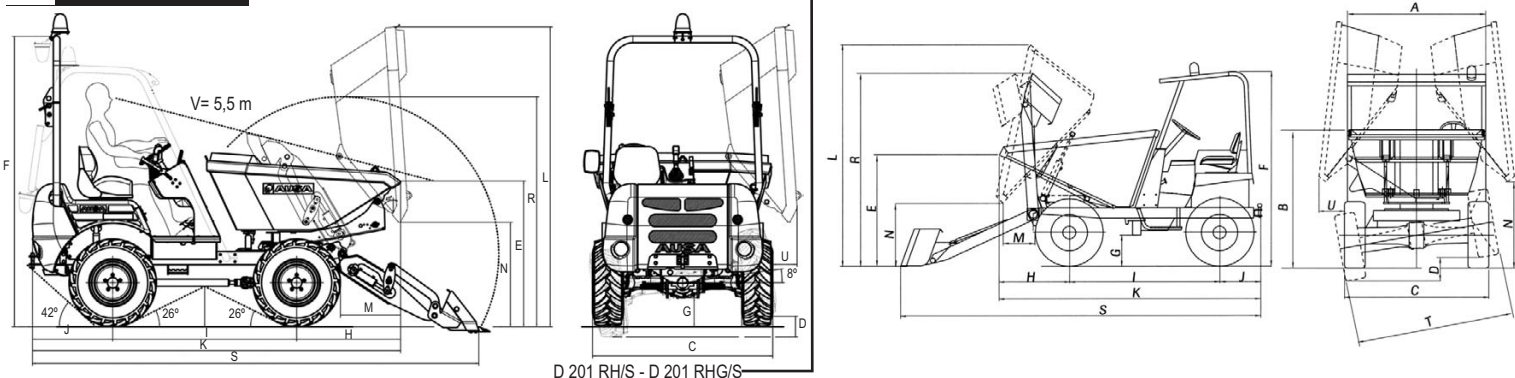
**AUSA Madrid** ● Pol. Ind. Coslada-Marconi 15-17, 28823 Coslada - MADRID (ESPAÑA) Tel.: +34 91 669 00 06 E-mail: [ausa.madrid@ausa.com](mailto:ausa.madrid@ausa.com)  
**AUSA France** ● Z. I. Saint Charles-Rue de Zürich, 66000 PERPIGNAN (FRANCE) Tel.: +33 (0) 4 68 54 38 97 E-mail: [ausa.france@ausa.com](mailto:ausa.france@ausa.com)  
**AUSA** ● Unit 16 Hollows Works - Shawclough Road - Rochdale - Lancs OL12 6LN (U.K.) Tel.: +44 (0) 1706 64 96 91 E-mail: [ausa.uk@ausa.com](mailto:ausa.uk@ausa.com)  
**AUSA Repräsentanzbüro Deutschland** ● Heinrich - Welken Str. 5, 59069 HAMM - RHYNERN (GERMANY) Tel.: +49 2385922245 E-mail: [ausa.deutschland@ausa.com](mailto:ausa.deutschland@ausa.com)  
**AUSA Northamerica Corp.** ● 2655 Le Jeune Road - Suite 808, CORAL GABLES FL 33134 (USA) Toll free: 1 800 820 AUSA E-mail: [ausa.corp@ausa.com](mailto:ausa.corp@ausa.com)  
**BEIJING Rep. Office** ● Address Room 527, HengXiang Building, Tuanjiehu Nanli, Chaoyang District. - Beijing 100026 CHINA  
 Tel: 86-10-8597 1983 - Fax: 86-10-8597 1993 - E-mail: [ausa.china@ausa.com](mailto:ausa.china@ausa.com)



DIMENSIONS (mm)	D 201 RH / S	D 201 RHG / S	D 250 RM / S	D 250 RMG / S D 250 RHG / S	D 300 RM	D 300 RHG
<b>D 201 RH/S</b> _2000 Kg	A 1565	1540	1840 / 1700	1568 / 1520	1840	1568
	B 1445	1545	1632 / 1560	1690 / 1605	1632	1690
<b>D 201 RHG/S</b> _2000 Kg	C 1590 / 1750	1590 / 1750	1800 / 1800	1800 / 1800	1800	1800
	D 185	185	200 / 200	200 / 200	200	200
<b>D 250 RM/S</b> _2500 Kg	E 1195	1295	1380 / 1305	1530 / 1445	1380	1530
	F 2580	2580	2240 / 2240	2240 / 2240	2240	2240
<b>D 250 RMG/S</b> _2500 Kg	G 255	255	350 / 350	350 / 350	350	350
	H 885	925	993 / 807	926 / 842	993	926
<b>D 250 RHG/S</b> _2500 Kg	I 1640	1640	1730 / 1730	1730 / 1730	1730	1730
	J 715	715	500 / 500	500 / 500	500	500
<b>D 300 RM</b> _3000 Kg	K 3020	3280	3231 / 3044	3164 / 2980	3231	3164
	L 2245	2665	2580 / 2550	2840 / 2885	2580	2890
<b>D 300 RHG</b> _3000 Kg	M 275	535	603 / 417	536 / 452	603	536
	N 570	930	570 / 720	1030 / 1105	570	1030
	R - / 2045	- / 2045	2100 / 2100	2100 / 2100	2100	-
	S - / 3980	- / 3980	4174 / 4174	4174 / 4174	4174	-
	T 1590	1590	1700 / 1700	1700 / 1700	1700	1700
	U -	215	- / -	177 / 100	-	177

S : Dumper équipé de pelle chargeuse

V: visibilité maximale avec la pelle totalement repliée (système homologué)



### CARACTERISTIQUES TECHNIQUES

	D 201 RH / S	D 201 RHG / S	D 250 RM / S	D 250 RMG / S	D 250 RHG / S	D 300 RM	D 300 RHG
<b>Capacité de charge (Kg)</b>	2000		2500			3000	
<b>Système de déchargement de la benne</b>	Hydraulique frontal	Hydraulique à 180°	Hydraulique frontal	Hydraulique à 180°	Hydraulique à 180°	Hydraulique frontal	Hydraulique à 180°
<b>Châssis</b>	Rigide						
<b>Capacité de la benne (l)</b>	Eau	850	1290 (900 avec pelle)	1050 (850 avec pelle)	1050 (850 avec pelle)	1290	1050
	A ras bord	950	1800 (1315 avec pelle)	1200 (950 avec pelle)	1200 (950 avec pelle)	1800	1200
	En dôme	1200	1950 (1500 avec pelle)	1400 (1200 avec pelle)	1400 (1200 avec pelle)	1950	1400
<b>Moteur</b>	Diesel	KUBOTA V1505		Lombardini 9LD 626/2B2 NR	ISUZU 4LE2 Tier II	LOMB. 9LD 626/2B2 NR	ISUZU 4LE2 Tier II
	Puissance s/DIN 6270 B (KW/CV)	23.55/32.2 (2600 rpm)		18.2/24.7 (2800 rpm)	34,5 / 46 (3000 rpm)	18,2/24,7 (2800 rpm)	34,5 / 46 (3000 rpm)
	Puissance s/DIN 70020 (KW/CV)	25.6 / 34.8 (2600 rpm)		19.8/26.9 (2800 rpm)	37,5 / 51 (3000 rpm)	19,8/26,9 (2800 rpm)	37,5 / 51 (3000 rpm)
	Nombre de cylindres	4		2	2	2	4
	Refroidissement	Eau		Air	Eau	Air	Eau
<b>Traction</b>	4 x 4 permanente Système Compen®		4 x 4 permanente Système COMPEN® (Modèles RM, RMG, avec pelle) / 4 x 4 permanente (Modèles RHG)				
<b>Transmission</b>	Hydrostatique à 2 vitesses. Inverseur de vitesses électrique sur le joystick.		Mécanique. Boîte à 4 vitesses avant et arrière par inverseur		Hydrostatique à 2 vitesses par inverseur électrique	Mécanique. Boîte à 4 vitesses avant et arrière par inverseur électrique	
<b>Embrayage</b>	-		Mono Disque à sec, ∅254 mm. Actionnement mécanique		-		
<b>Démarrage</b>	Électrique						
<b>Vitesse maximale (Km/h)</b>	20						
<b>Poids à vide (Kg)</b>	1600 / 1800	1850 / 2050	1970 / 2170			2000	
<b>Déclivité maximale (à pleine charge)</b>	42%		35%		42%	38%	36%
<b>Circuit hydraulique</b>	Pompe à engrenage 8 cc Pression de travail 190 bar		Pompe à engrenage 10.6 cc. Pression de travail 150 bar				Pression de travail 160 bar
<b>Pneus</b>	Avant	10.0/75-15.3 (10 PR)					
	Arrière	10.0/75-15.3 (10 PR)					
<b>Rayon de braquage extérieur (mm)</b>	4190			4500			
<b>Direction</b>	Hydraulique. Pression de travail 80 bar			Hydraulique. Pression de travail 70 bar			
<b>Capacité du réservoir (l)</b>	Combustible	40					30
	Hydraulique	40					30
<b>Frein de service</b>	Totalemment étanches à disques multiples en bain d'huile		Étanche à disques multiples en bain d'huile Action. hydraulique		Hydraulique à tambour sur le pignon d'attaque avant	Étanche à disques multiples en bain d'huile. Action. hydraulique	Hydraulique à tambour sur le pignon d'attaque avant
<b>Frein de stationnement</b>	Totalemment étanches à disques multiples en bain d'huile		Mécanique à tambour sur le pignon d'attaque avant				

### EQUIPEMENT DE SERIE

	Système anti-vandalisme	
	Avertisseur sonore de marche arrière	
<b>Siège ergonomique avec ceinture de sécurité</b>	Siège ergonomique	
<b>Protecteur ROPS</b>	-	
<b>Gyrophare</b>	-	
<b>Rétroviseur</b>	-	
<b>Pelle chargeuse *</b>	Capacité de chargement max. 180 l.	250 l.
	Capacité max. de la pelle	450 kg

\* (Seulement sur les modèles RMS/RHS/RMGs/RHGS)

### EQUIPEMENT OPTIONNEL

	Eclairage routier	
<b>Protecteur FOPS/ROPS</b>	Protecteur FOPS/ROPS (Ceinture de sécurité, gyrophare, rétroviseur)	
<b>Deuxième siège</b>	-	
	<b>Dents Pelle</b>	
<b>Pelle rétro</b> (uniquement avec pelle chargeuse)	-	Profondeur max. d'excavation: 2750 mm. Force d'arrachement: 3970 Kg. Hauteur de transport: 2250 mm. Système d'attache rapide exclusif AUSA. Siège giratoire 360°. Poids: 900 Kg.