



La porte-relevante bifold à ouverture verticale est une excellente solution pour l'ouverture-fermeture quotidienne de vos locaux commerciaux ou pour tout bâtiment nécessitant une grande dimension d'ouvrant.

Autre avantage : cette porte basculante à deux vantaux sécurise votre local contre l'intrusion, de même que le cadre en acier protège des effractions.

Vérins hydrauliques agissant discrètement pour un déploiement silencieux des vantaux posés sur charnières équipées de roulement.



Domaines d'utilisation

- Locaux commerciaux
- Salles polyvalentes,
- Etablissements scolaires,
- Bureaux, magasins,
- Restaurants,
- Banques, assurances
- Sièges sociaux...

Avantages

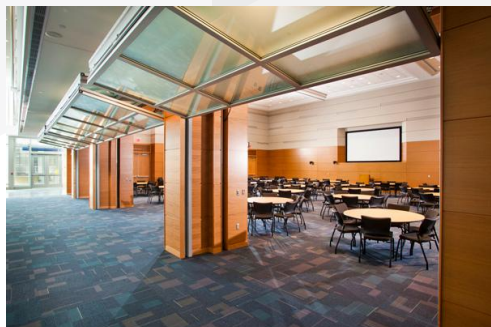
- Grande ouverture-fermeture
- Protection contre l'intrusion
- Déploiement silencieux
- Conception sur-mesure et Made in France

Pose et finitions

- Pose intérieure
- Pose en façade extérieure
- Finitions multiples et commandes spéciales

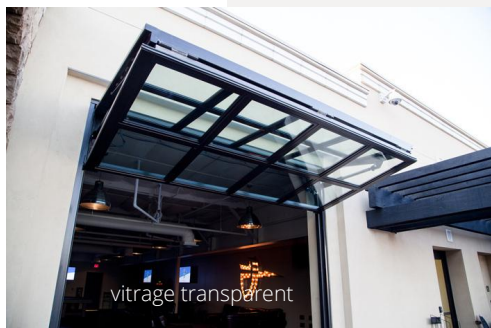
Porte-relevante bifold : Poses et finitions

Pose intérieure



La porte-relevante se positionne sur une façade intérieure ou extérieure. Elle s'intercale entre une vêtture extérieure et un châssis (plein ou vitré) formant l'enveloppe isolante du bâtiment.

Pose en façade

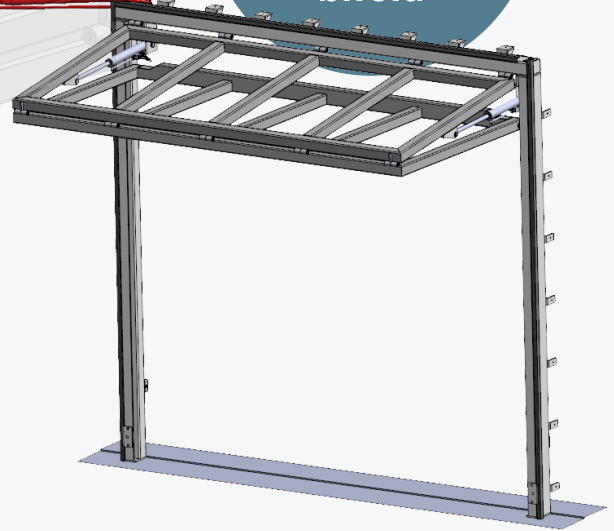


Habillage en harmonie avec vos projets architecturaux.
Commandes spéciales possibles.



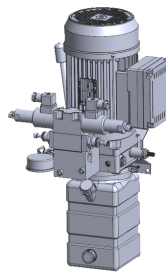
Caractéristiques Porte-relevante bifold

- Porte pliante à ouverture verticale en “porte-feuille”.
- 2 vantaux articulés entre eux.
- Encadrement par profilés en acier tubulaires de section adaptée aux dimensions de l'ouvrage.
- Système avec rail de guidage latéral et vertical, galets de roulement. Les chemins de roulement sont fixés aux montants de la façade.
- Vantaux de porte : encadrement périphérique en profilés d'acier tubulaire. Chants horizontaux munis de joints EPDM selon trame demandée et remplissage.
- Sécurité : sécurisation par barrière infrarouge. Commande à contact maintenu (dit “homme-mort”). Signalisation par feux clignotants et sonore.
- Finition de l'ensemble par peinture antirouille en base (option galvanisation et thermo-laquage possible).
- Habillage, vêtue sur mesure.



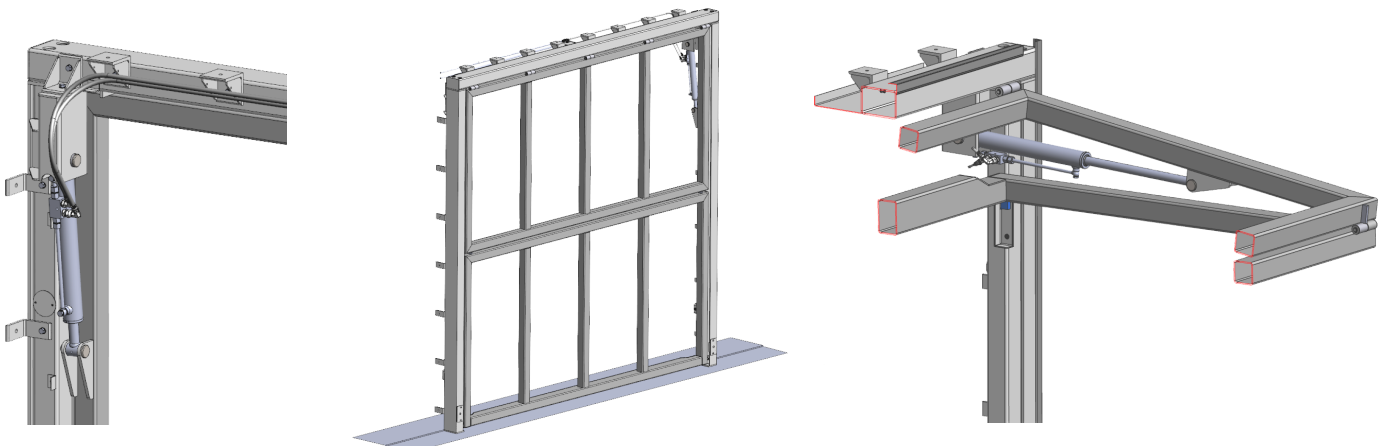
Finitions sur-mesure

- Habillage en tôle, avec découpe laser, laquage RAL possible
- Châssis vitré
- Ventelle aluminium
- Bardage
- Clin à bois...



Motorisation

- Spécifique aux portes pliantes
- Alimentation moteur : 230V ou 380V
- Protection : IP65
- Armoire de commande de type SPS



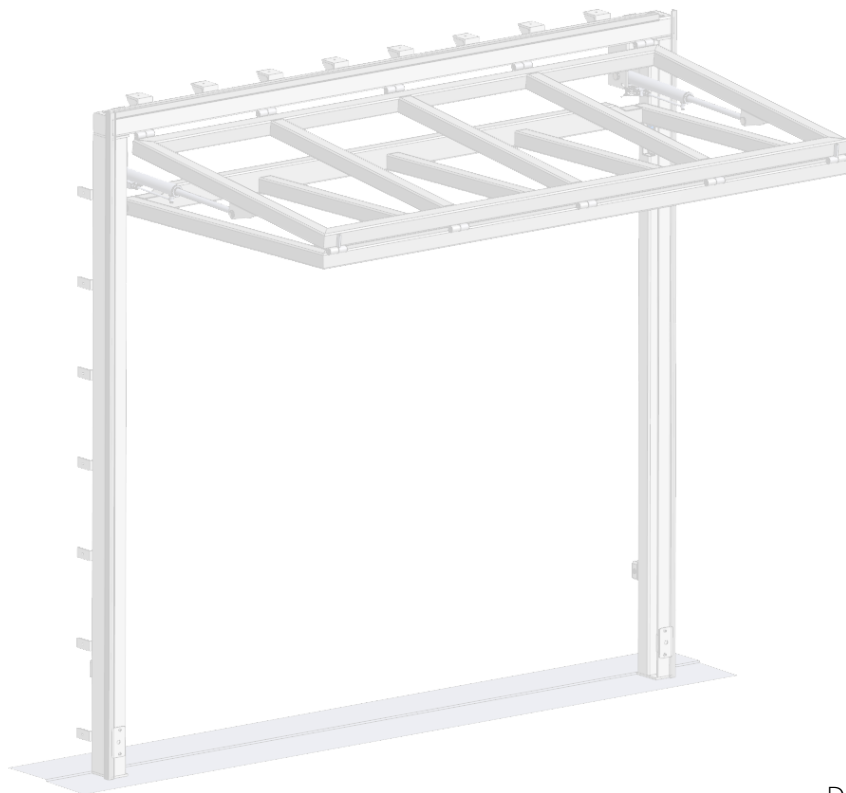
Toutes les caractéristiques techniques de la porte-relevante peuvent être modifiées sans préavis.



MURS MOBILES • CLOISONS EXTENSIBLES • STORES
PORTES PLIANTES

33 Avenue de la Vertonne, 44120 VERTOU

02 51 79 05 59
contact@eole-france.fr
www.eole-france.fr



Documentation Porte-relevante - 2020 - Eole

