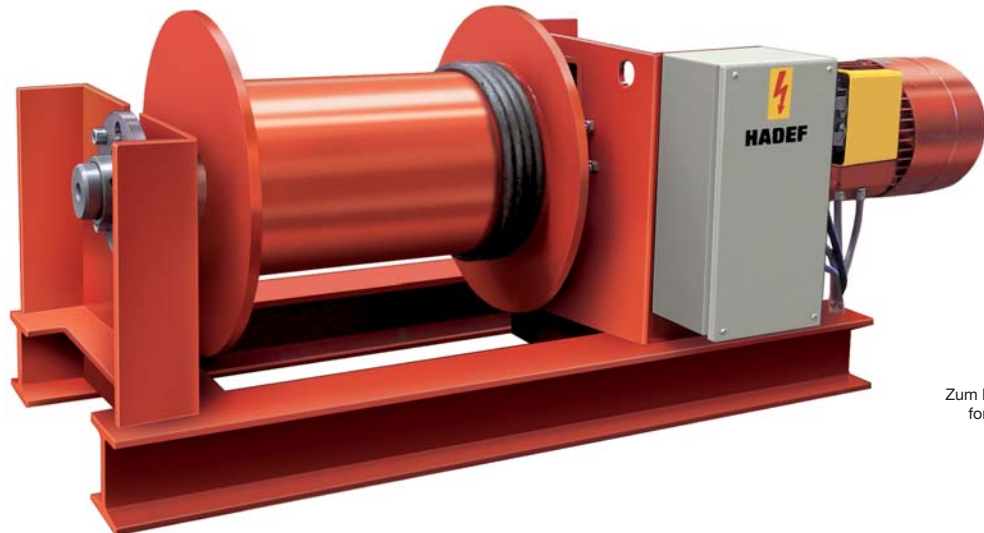




HADEF Elektro-Seilwinde mit Planetengetriebe  
HADEF Electric Wirerope Winch with planetary gear  
HADEF Treuil électrique avec réducteur planétaire

Figur 45/10 E  
Type 45/10 E  
Série 45/10 E



Zum Heben<sup>(1)</sup> und Ziehen  
for lifting<sup>(1)</sup> and pulling  
treuil de levage<sup>(1)</sup> et  
de halage

Mit der Figur 45/10 wurde eine klassische Montagewinde nach dem neuesten Stand der Technik entwickelt. Sie bietet ein optimales Preis/Leistungsverhältnis.

Die robuste Konstruktion der Winde und große Seilaufnahmen schaffen eine solide Basis für eine Vielzahl von Anwendungsbereichen.

Für den individuellen Einsatzfall ist die neue Winde mit einer umfangreichen Auswahl an Zusatzeinrichtungen aufrüstbar.

Unser Standard, Ihre **Flexibilität und Wirtschaftlichkeit!**

This new HADEF state-of-the-art winch offers **high performance at economic cost.**

The basic winch is of robust construction and features a large wirerope capacity and is suitable for a wide range of use.

A variety of optional applications are available to offer the **flexibility** that might be required.

La série de treuils 45/10 a été développée avec toutes les nouvelles techniques afin d'obtenir un rapport qualité / prix optimal. Cette gamme complète notre offre de treuils de la série Professionnelle.

La construction robuste du treuil permet d'obtenir une capacité d'enroulement importante et une base solide pour l'intégration de cet appareil dans différents types d'application.

Nous pouvons intégrer de multiples options à ce treuil ce qui rend cette gamme extrêmement flexible pour une parfaite adaptation à vos besoins.

(1) Bei Hubanwendungen ist ein Hub- und Senkbegrenzer erforderlich.  
As option available as lifting winch - Limit switch required.  
Pour une utilisation en levage, fins de course obligatoires.



**Technische Daten für Winden in Triebwerkgruppe 1Bm**  
**Technical data for winches of duty classification 1Bm**  
**Données techniques du treuil pour Groupe FEM 1Bm**

# 1Bm/M3

Figur/ Type/ Série 45/10 E

Tragfähigkeit Capacity Capacité					Seil Wireope Câble		Motor Motor Moteur		Seilgeschwindigkeit wirerope speed Vitesse					Seilaufnahme Wirerope storage Capacité d'enroulement				
Lage/ Layer/ Couche					Ø mm	erf. Mindest- bruchkraft kN	Leistung Motor output kW	Nenn- strom Nominal current A	Lage/ Layer/ Couche					1	2	3	4	5
1.	2.	3.	4.	5.					1.	2.	3.	4.	5.					
daN	daN	daN	daN	daN				m/min	m/min	m/min	m/min	m/min	m	m	m	m	m	
2000	1750	1550	1400	1300	10	71	1,4/5,5	5,6/12,5	3,8/15	4,3/17	5/20	5,5/22	6/24	20	45	72	103	135
							2/8,5	6,5/18,2	5,3/21	6/24	6,8/27	7,5/30	8,3/33					
							2,5/12	9/28	7,8/31	8,8/35	10/40	11/44	12/48					
3200	2800	2500	2250	2050	12	114	1,4/5,5	5,6/12,5	2,5/10	2,8/11	3/12	3,3/13	3,8/15	23	52	84	120	160
							2/8,5	6,5/18,2	3,5/14	3,8/15	4,5/18	5/20	5,5/22					
							2,5/12	9/28	4/16	4,3/17	4,8/19	5/20	5,5/22					
4000	3500	3100	2800	2500	13	142	1,4/5,5	5,6/12,5	1,5/6	1,8/7	2/8	2,3/9	2,5/10	22	49	80	112	150
							2/8,5	6,5/18,2	2,3/9	2,5/10	2,8/11	3,3/13	3,5/14					
							2,5/12	9/28	3/12	3,5/14	3,8/15	4,3/17	4,5/18					
5000	4400	3900	3600	3200	14	178	1,4/5,5	5,6/12,5	1,3/5	1,3/5	1,5/6	1,5/6	1,8/7	25	55	88	126	165
							2/8,5	6,5/18,2	2,5/10	3/12	3,3/13	3,8/15	4/16					
							2,5/12	9/28	3/12	3,3/13	3,8/15	4/16	4,5/18					
6300	5500	4950	4450	4050	16	224	1,4/5,5	5,6/12,5	1/4	1/4	1,3/5	1,5/6	1,5/6	20	52	84	120	155
							2/8,5	6,5/18,2	1,5/6	1,8/7	2/8	2,3/9	2,5/10					
							2,5/12	9/28	2,5/10	3/12	3,8/13	3,5/14	4/16					
8000	7050	6300	5700	5200	18	284	1,4/5,5	5,6/12,5	0,8/3	1/4	1/4	1/4	1,3/5	22	50	84	120	155
							2/8,5	6,5/18,2	1,3/5	1,3/5	1,5/6	1,8/7	1,8/7					
							2,5/12	9/28	1,8/7	2/8	2,3/9	2,5/10	2,8/11					
10000	8800	7800	7100	6500	20	355	1,4/5,5	5,6/12,5	0,8/3	0,8/3	0,8/3	0,8/3	1/4	22	50	84	120	155
							2/8,5	6,5/18,2	1/4	1,3/5	1,3/5	1,5/6	1,5/6					
							2,5/12	9/28	1,5/6	1,8/7	1,8/7	2/8	2,3/9					
12500	11000	9900	9000	8200	22	444	1,4/5,5	5,6/12,5	0,5/2	0,5/2	0,5/2	0,8/3	0,8/3	22	52	87	122	160
							2/8,5	6,5/18,2	0,8/3	1/4	1/4	1/4	1,3/5					
							2,5/12	9/28	2/8	2,3/9	2,5/10	2,8/11	2,8/11					
16000	14000	12500	11400	10400	25	568	1,4/5,5	5,6/12,5	0,3/1	0,5/2	0,5/2	0,5/2	0,5/2	22	47	84	120	160
							2/8,5	6,5/18,2	0,5/2	0,5/2	0,8/3	0,8/3	0,8/3					
							2,5/12	9/28	0,8/3	0,8/3	1/4	1/4	1,3/5					
20000	17500	15500	14000	13000	28	710	2/8,5	6,5/18,2	0,5/2	0,5/2	0,5/2	0,8/3	0,8/3	22	50	84	120	160
							2,5/12	9/28	0,8/3	0,8/3	1/4	1/4	1/4					

Betriebsspannung 400 V/ 50 Hz, Schutzart IP 55, Isolationsklasse F, S3-25% - S3-40%  
 Zu verwendende Drahtseile mit entsprechenden Seildurchmessern und angegebenen Mindestbruchkräften.

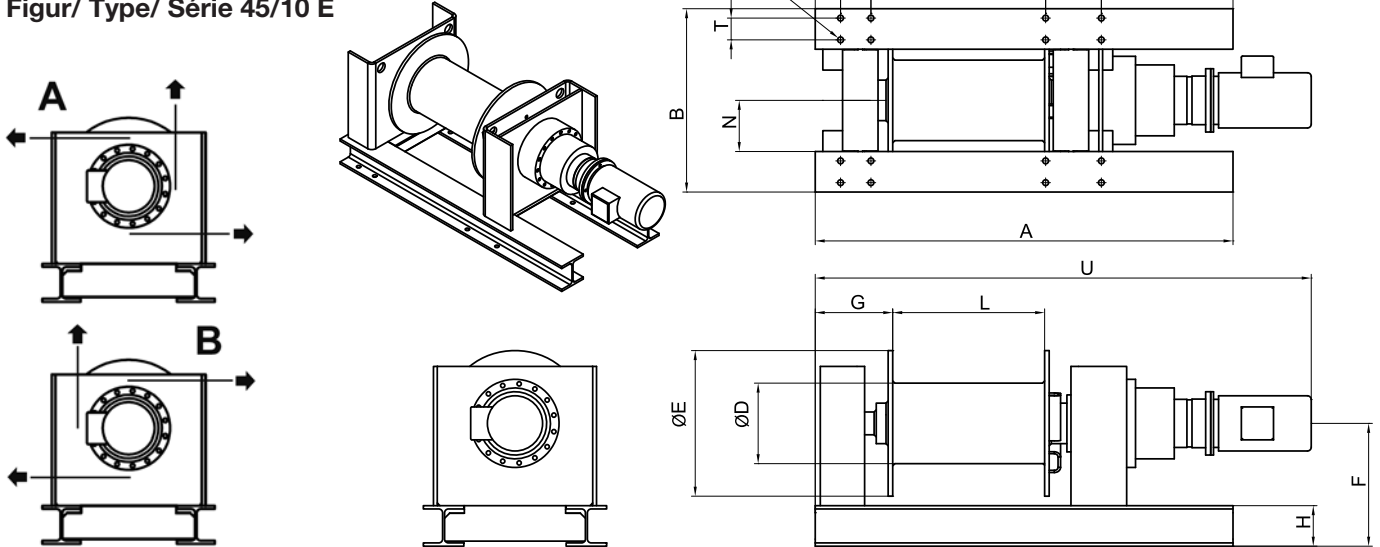
Operation current 400 V/50 Hz, Enclosure IP 55, Isolation class F, S3-25% - S3-40%  
 Recommended wirerope should be suitable for the wirerope diameters and the breaking loads mentioned in the table above.

Tension 400 V/50 Hz, Indice de protection IP 55, Classe d'isolation F, S3-25 % - S3-40 %  
 Câbles recommandés doivent être approprié pour les diamètres et capacités de rupture mentionnées dans la table ci-dessus.



**Abmessungen für Winden in Triebwerkgruppe 1Bm**  
**Dimensions for winches of duty classification 1 Bm**  
**Dimensions du treuil pour Groupe FEM 1 Bm**

Figur/ Type/ Série 45/10 E



Tragfähigkeit 1. Lage Capacity 1st layer Capacité 1ère couche daN	Leistung Motor output Puissance moteur kW	Hauptabmessungen in mm main dimensions in mm dimensions principales en mm																Gewicht ohne Seil Weight without wirerope Poids sans câble kg				
		A	B	D	E	F	G	H	L	M	N	O	P	Q	R	S	T		U			
		2000	1,5/5,5	1450	544	133	300	320	215	100	530	13	172	70	100	700	100		480	56	1550	260
			2/8,5																		1660	315
2,5/12	1820		370																			
3200	1,5/5,5	1450	544	159	300	320	215	100	610	13	172	70	100	700	100	480	56	1750	310			
	2/8,5																	1760	335			
	2,5/12																	1955	425			
4000	1,5/5,5	1450	544	178	350	320	215	100	580	13	172	70	100	700	100	480	56	1630	280			
	2/8,5																	1700	310			
	2,5/12																	1890	400			
5000	1,5/5,5	1530	620	203	400	370	204	120	610	17	190	90	75	700	75	590	70	1730	390			
	2/8,5																	1750	445			
	2,5/12																	1940	510			
6300	1,5/5,5	1530	620	219	400	370	204	120	610	17	190	90	75	700	75	590	70	1680	425			
	2/8,5																	1780	500			
	2,5/12																	1950	560			
8000	1,5/5,5	1650	724	254	460	485	301	160	600	23	202	100	120	690	220	520	86	1910	640			
	2/8,5																	1970	675			
	2,5/12																	2160	740			
10000	1,5/5,5	1650	724	279	550	485	301	160	600	23	202	100	120	690	220	520	86	1910	670			
	2/8,5																	1970	705			
	2,5/12																	2160	770			
12500	1,5/5,5	1650	724	318	575	485	301	160	600	23	202	100	120	690	220	520	86	1960	750			
	2/8,5																	2060	820			
	2,5/12																	2240	900			
16000	1,5/5,5	1850	1000	356	650	595	378	220	600	25	280	150	200	700	200	600	120	2130	1080			
	2/8,5																	2230	1125			
	2,5/12																	2400	1200			
20000	2/8,5	1850	1000	394	725	595	378	220	600	25	280	150	200	700	200	600	120	2300	1120			
	2,5/12																	2500	1250			




### Figur/ Type/ Série 45/10 E


#### Standardausführung/ Serial model/ Modèle de treuil standard avec:

- Präzisions-Planetengetriebe  
Precision drive by planetary gear  
Très précis grâce à son réducteur planétaire
- Triebwerkgruppeneinstufung FEM wählbar zwischen 1Bm und 2m  
Duty classification FEM optionally from 1Bm to 2m  
En option, Groupe FEM compris entre 1Bm et 2m
- Große Seilaufnahmen für alle Anwendungsbereiche  
Large wirerope storage capacities  
Capacité de câble importante pour tout type d'application
- Steife Windenkonstruktion/ Schweißkonstruktion  
Rigid welded construction  
Construction soudée stable
- Außenliegendes Planetengetriebe erleichtert die Wartung  
Planetary gear built-on to facilitate maintenance  
Equipé d'un réducteur planétaire pour faciliter la maintenance
- Deutsche Herstellung  
Manufactured in Germany  
Fabrication Allemande

#### Zusätzlich lieferbar:

- Gerillte Seiltrommel
- Trennsteg
- Zweite Bremse als Sicherheitsbremse
- Seilandrückrolle
- Seilwickelvorrichtung
- Schlaffseilschaltung
- Trommelfreischaltung
- Trennsteg und/oder 2.Seilbefestigung auf der Trommel
- Winkelgetriebe, platzsparend
- Reservehandantrieb
- Betriebsstundenzähler
- Hub- und Senkbegrenzer
- Andere Geschwindigkeiten, Seilaufnahmen und Spannungen
- Funksteuerung
- Schützsteuerung
- Stufenlose Seilgeschwindigkeit
- Schutzart IP 66
- Druckluftantrieb
- Hydraulikantrieb
- Trommelschutzhaube
- Spillkopf
- Ausrückkupplung
- -Ausführung

#### As option:

- Grooved drum
- Separating partition
- Second brake as safety brake
- Pressure roller
- Rope spooling guide
- Slack-rope monitoring
- Free-wheeling mechanism of drum
- Separating partition and/or 2nd wirerope fastening on the drum
- Bevel gear
- Manual drive device
- Counter for operation hours
- Wirerope limit switch
- Other speeds, capacities and frequencies
- Radio control
- Low voltage control
- Continuous wirerope speed
- Enclosure IP 66
- Pneumatic drive
- Hydraulic drive
- Drum protection cover
- Capstan head
- Disengaging clutch
- -version

#### Equipements optionnels:

- Tambour rainuré
- Séparation sur tambour
- Deuxième frein de sécurité
- Rouleau presse câble
- Guide câble
- Détection brin mou
- Déblocage du tambour à vide
- Séparation tambour et/ou deuxième attache sur le tambour
- Renvois d'angles
- Volant de manœuvre de secours
- Compteur horaire
- Fin de course
- Autres vitesses, capacités d'enroulement et tensions
- Radio commande à distance
- Commande basse tension
- Vitesse variable
- Indice de protection IP 66
- Version pneumatique
- Version hydraulique
- Capot protecteur tambour
- Cloche de cabestan
- Déblocage du tambour à vide
- Version ATEX